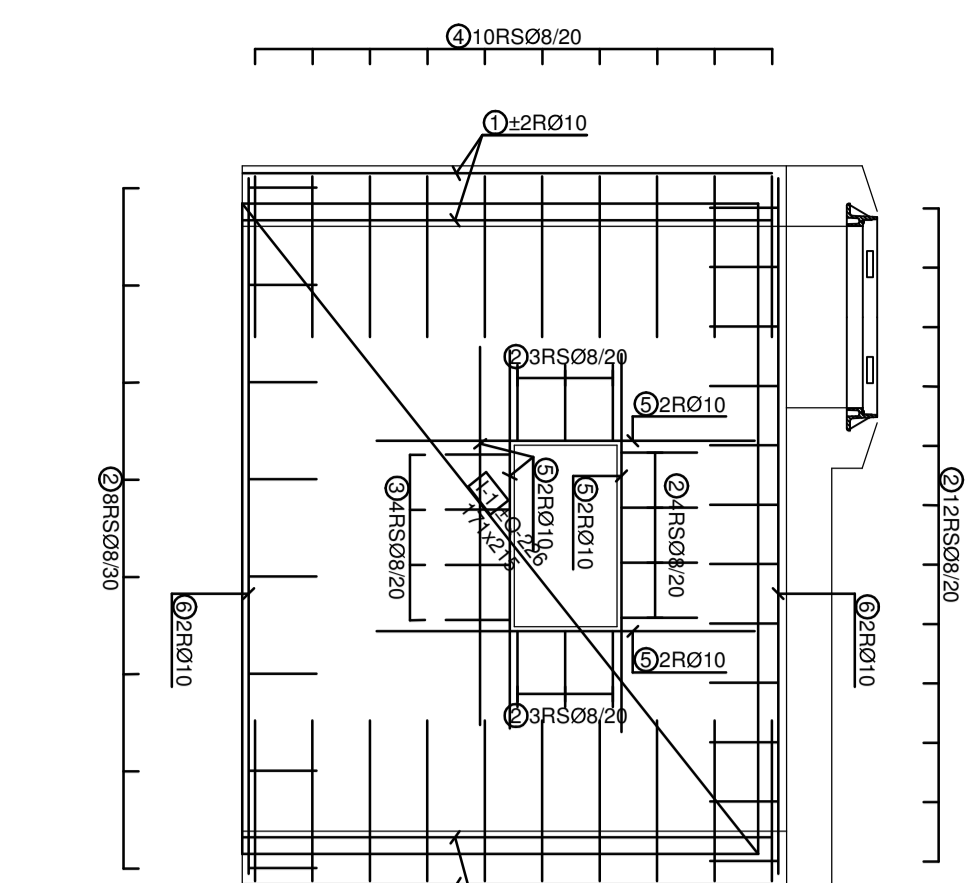
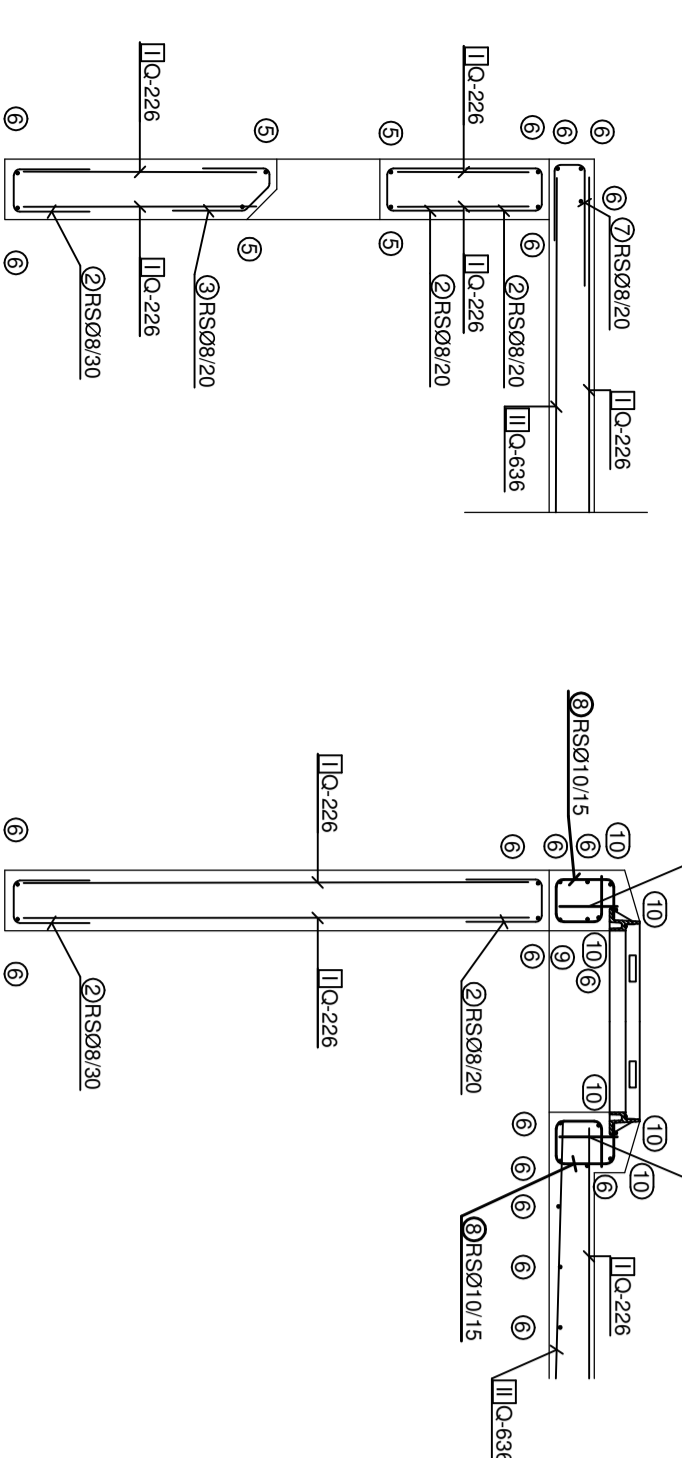


STENA JAŠKA



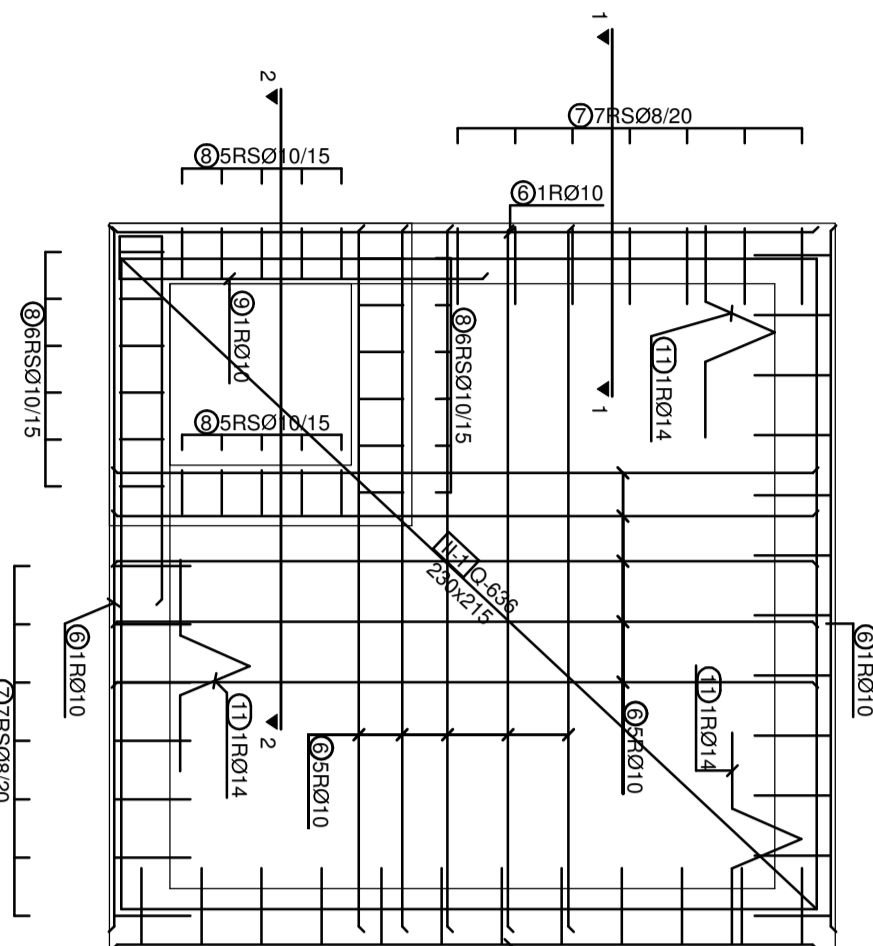
PREREZA



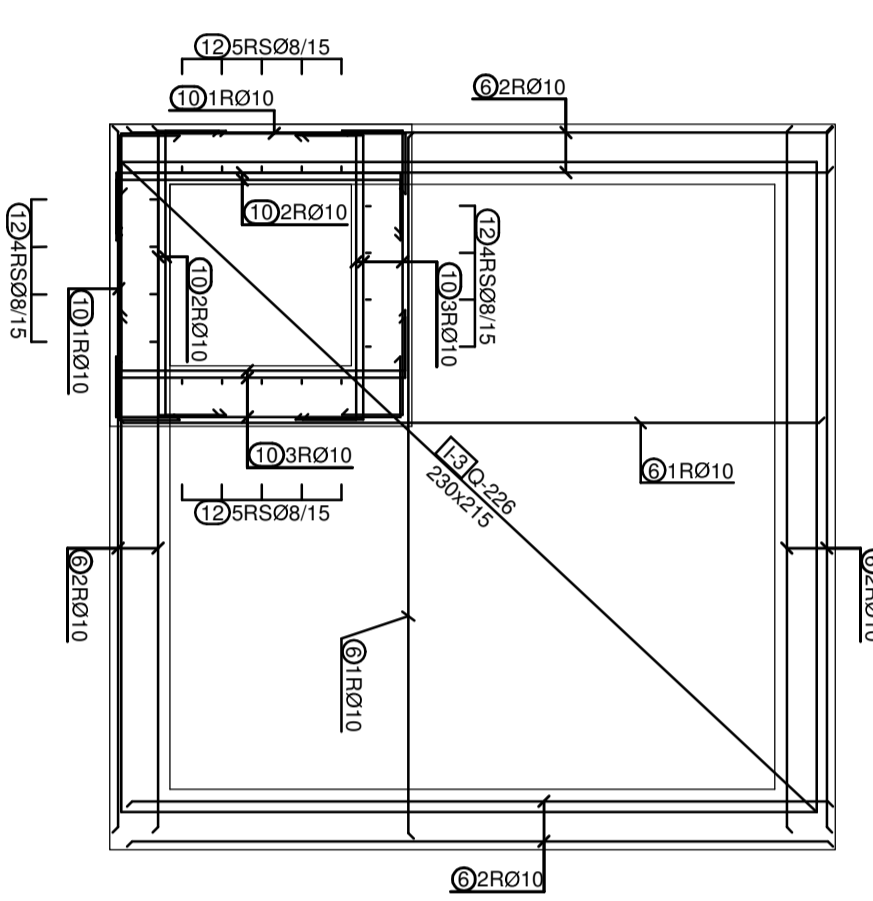
Mreža - pozitivna					
Redni broj	Opis	B	L	n	Šifra
1-1	Q-208	215	171	8	
1-3	Q-208	215	209	1	
1-1	Q-208	215	209	1	

Mreža - negativna					
Redni broj	Opis	B	L	n	Šifra
Q-208		600	3	3,80	139
Q-208		215	600	1	9,89
Šifra					288

POZITIVNA ARMATURA



NEGATIVNA ARMATURA



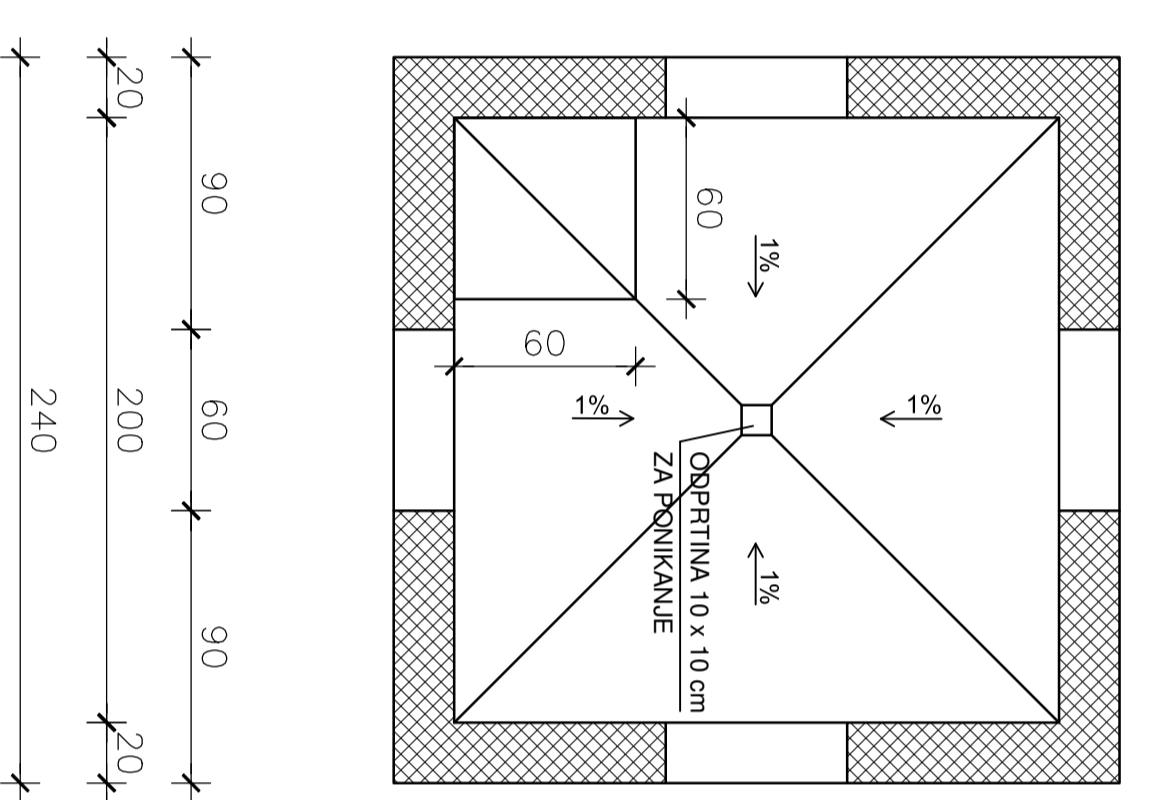
Redni broj	Opis	Ø	l [m]	n	Vol [m³]	Šifra
1	10	1,75	16	28,0	1,8	
2	8	0,84	120	76,8	31	
3	8	0,85	18	10,4	4	
4	8	1,14	80	91,2	37	
5	10	1,25	32	40,0	25	
6	10	2,30	40	92,0	58	
7	8	0,74	38	28,1	12	
8	10	0,78	22	18,7	11	
9	10	2,88	1	2,7	2	
10	10	1,34	12	16,1	10	
11	14	1,00	3	3,0	4	
12	8	0,40	18	7,2	3	

Redni broj	Opis	Vol [m³]	Šifra
8	213,72	0,41	88
10	192,48	0,69	122
Šifra (S500, Ø <= 12 mm)			211
14	3,00	1,22	4
Šifra (S500, Ø > 12 mm)			4
Šifra			214

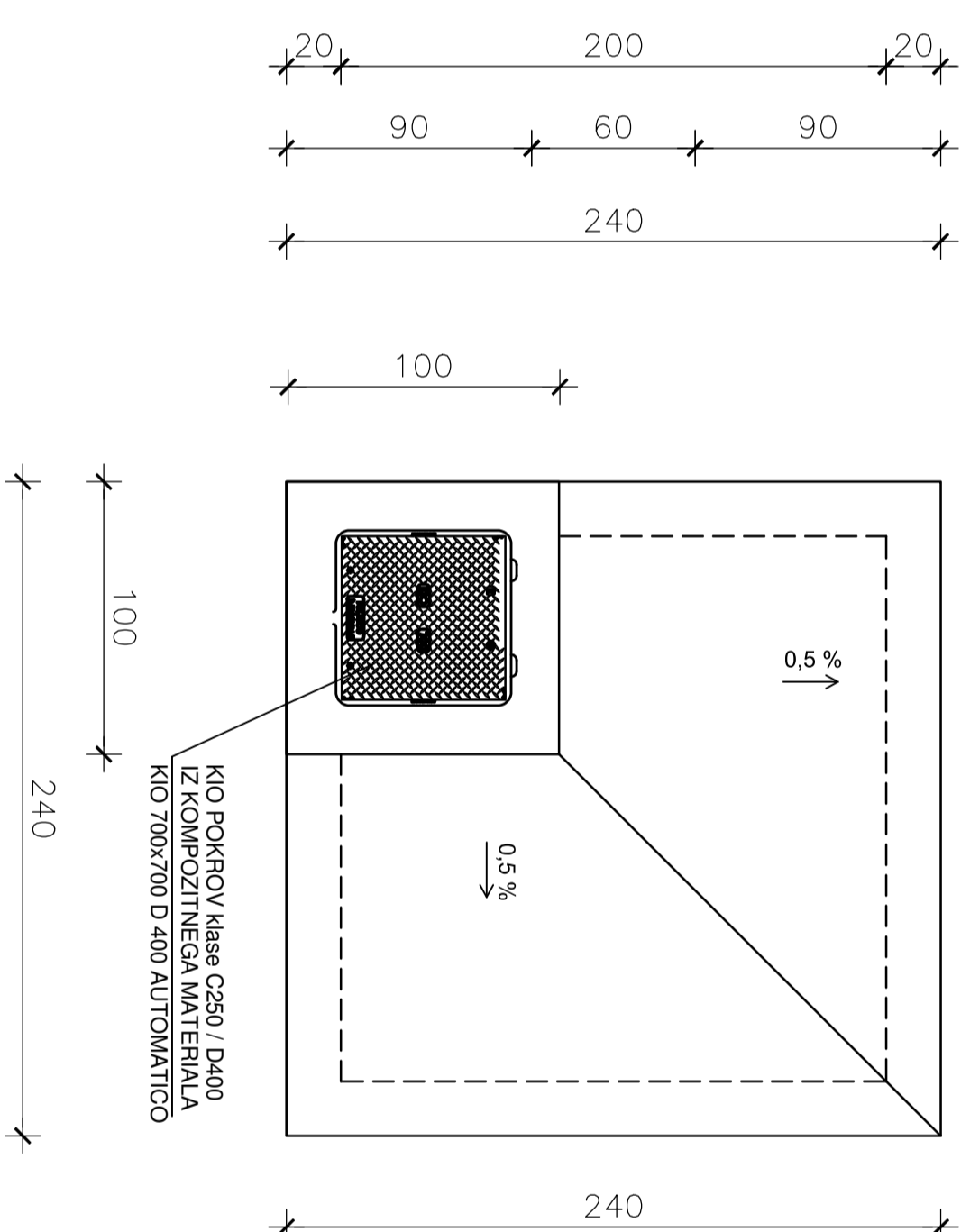
OPOMBE
 ŠTEVILO IN VELEKOST ODPRINE SE ZDELA PO POTREBI IN PRILAGODI
 ŠTEVILO PLOŠČ POSAMEZNE PLOŠČICE
 BETONSKA PLOŠČA JAŠKA SE ZDELA POSEBEJ IN MATO PLOŠČI NA
 STENE JAŠKA, VERTIKALNO SE 3 ZNAKE (Øx11) ZA DVIG PLOŠČE
 ZA BETONIRANJE PLOŠČE SO PREDVIDENI TIPSNI JAHACI IN NISO
 VŠETI V TEZO ARMATURE

C30/37, XC4, XF4
 S500B
 zaščiten pred vlago: min. 2,5 cm

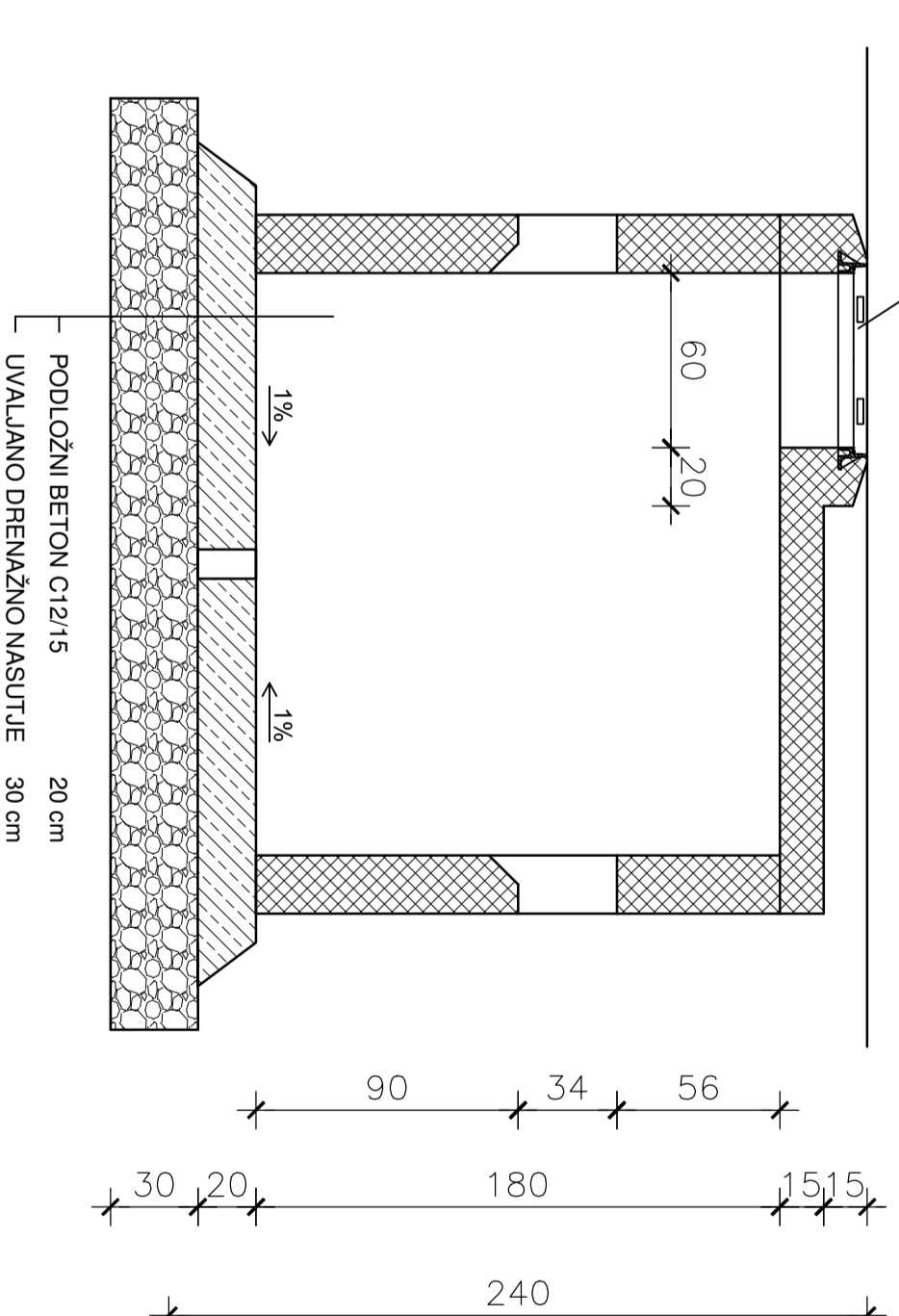
TLORIS JAŠKA



TLORIS KROVNE PLOŠČE



PREREZ



OPOMBE
 ŠTEVILO IN VELEKOST ODPRINE SE ZDELA PO POTREBI.
 BETONIRANJE OČKA JAŠKA SE ZDELA POSEBEJ IN MATO PLOŠČI NA STENE
 JAŠKA VERTIKALNO SE 3 ZNAKE ZA DVIG PLOŠČE.
 KOMPLOZNI POKROV SE NAMESTI V VODILU JAŠKA.
 V ČISTILNI SE MED BETONSKO PLOŠČO IN STENO JAŠKA NAMESTI
 OČETILNI MATERIAL (SIVNEZ ALI DRUGI USI TRIZEN MATERIAL).

LEGENDA

 armatura beton
 razbitina beton
 uveljano usipanje

Projektant podjetje		Ime arhitekta		Ime naročnika	
SLOVENIJA GROBNIČKA		GROBNIČKA		GROBNIČKA	
Slovenska Republika za gradnjo inženjersko arhitekturo, s.p. Slovenska Republika za gradnjo inženjersko arhitekturo, s.p. Slovenska Republika za gradnjo inženjersko arhitekturo, s.p. Slovenska Republika za gradnjo inženjersko arhitekturo, s.p.		GROBNIČKA INŽENJERSKA KOLEKTIVNA JAHKA 2,0 X 2,0 X 1,8 m		Gradnja vse notranje	
Projektant: Slovenska Republika za gradnjo inženjersko arhitekturo, s.p. Arhitekt: Slovenska Republika za gradnjo inženjersko arhitekturo, s.p. Inženjerski projektant: Slovenska Republika za gradnjo inženjersko arhitekturo, s.p.		Vrsta objekta: KOLEKTIVNA JAHKA Vrsta gradnje: REKONSTRUKCIJA Vrsta objekta: KOLEKTIVNA JAHKA Vrsta gradnje: REKONSTRUKCIJA Vrsta objekta: KOLEKTIVNA JAHKA Vrsta gradnje: REKONSTRUKCIJA		Datum: 1.25	
Projektant: Slovenska Republika za gradnjo inženjersko arhitekturo, s.p.		Datum: 1.25		Datum: 1.25	

Projektant podjetje		Ime arhitekta		Ime naročnika	
SLOVENIJA GROBNIČKA		GROBNIČKA		GROBNIČKA	
Slovenska Republika za gradnjo inženjersko arhitekturo, s.p. Slovenska Republika za gradnjo inženjersko arhitekturo, s.p. Slovenska Republika za gradnjo inženjersko arhitekturo, s.p. Slovenska Republika za gradnjo inženjersko arhitekturo, s.p.		GROBNIČKA INŽENJERSKA KOLEKTIVNA JAHKA 2,0 X 2,0 X 1,8 m		Gradnja vse notranje	
Projektant: Slovenska Republika za gradnjo inženjersko arhitekturo, s.p. Arhitekt: Slovenska Republika za gradnjo inženjersko arhitekturo, s.p. Inženjerski projektant: Slovenska Republika za gradnjo inženjersko arhitekturo, s.p.		Vrsta objekta: KOLEKTIVNA JAHKA Vrsta gradnje: REKONSTRUKCIJA Vrsta objekta: KOLEKTIVNA JAHKA Vrsta gradnje: REKONSTRUKCIJA Vrsta objekta: KOLEKTIVNA JAHKA Vrsta gradnje: REKONSTRUKCIJA		Datum: 1.25	
Projektant: Slovenska Republika za gradnjo inženjersko arhitekturo, s.p.		Datum: 1.25		Datum: 1.25	