
NAZIV GRADNJE

DV 2X110 KV KAMNIK-VISOKO

NAČRT

**Tehnična razpisna
dokumentacija za izdelavo
projektne dokumentacije
tipskih daljnovodnih
stebrov**

INVESTITORJA

**ELEKTRO GORENJSKA, D.D.
Ul. Mirka Vadnova 3a
4000 Kranj**

**ELEKTRO LJUBLJANA, D.D.
Slovenska cesta 56
1000 Ljubljana**

VRSTA DOKUMENTACIJE

DZR

ŠT. PROJEKTA

6043/12

ŠT. NAČRTA

6043-6P1A

ŠT. IZVODA

1,2,3,4+e

KRAJ IN DATUM IZDELAVE

Kranj, april 2019

NASLOVNA STRAN NAČRTA

OSNOVNI PODATKI O GRADNJI

naziv gradnje	DV 2X110 KV KAMNIK-VISOKO
kratak opis gradnje	Dvosistemski nadzemni VN daljnovod
vrste gradnje	novogradnja
	-

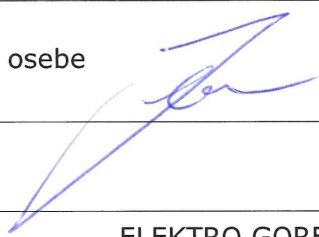
DOKUMENTACIJA

vrsta dokumentacije	DZR (razpis)
številka projekta	6043/12

PODATKI O NAČRTU

strokovno področje načrta	11 Elaborat
naziv načrta	Tehnična razpisna dokumentacija za izdelavo projektne dokumentacije tipskih daljnovodnih stebrov
številka načrta	6043-6P1A
datum izdelave	april 2019

PODATKI O IZDELOVALCU NAČRTA

ime in priimek pooblaščenega arhitekta, pooblaščenega inženirja ali druge osebe	mag.Borut Zemljarič, univ. dipl. inž. el.
identifikacijska številka	E-0664
podpis pooblaščenega arhitekta, pooblaščenega inženirja ali druge osebe	

PODATKI O PROJEKTANTU

projektant (naziv družbe)	ELEKTRO GORENJSKA, D.D.
sedež družbe	Ul. Mirka Vadnova 3a, 4000 Kranj
vodja projekta	mag.Borut Zemljarič, univ. dipl. inž. el.
identifikacijska številka	E-0664
podpis vodje projekta	

odgovorna oseba projektanta	dr. Ivan Šmon, MBA
podpis odgovorne osebe projektanta	po pooblastilu

KAZALO VSEBINE NAČRTA

	Naslovna stran načrta
	Kazalo vsebine načrta
	Tehnično poročilo

- 1. Splošne razpisne zahteve**
 - 1.1. Obračun
 - 1.2. Terminski plan izvajanja del
- 2. Posebne tehnične zahteve**
 - 2.1. Zakonodaja
 - 2.2. Pričakovana projektna dokumentacija
 - 2.3. Nabor stebrov
 - 2.4. Označevanje
 - 2.5. Materiali
 - 2.6. Obtežbe
 - 2.7. Pritrditev izolatorjev, zaščitne vrvi ter ozemljitve
 - 2.8. Montažne zahteve
 - 2.9. Vroče cinkanje in barvanje stebrov
 - 2.10. Sistem fiksnega varovalnega sistema (FVS)
 - 2.11. Prehodni steber -kabel-vodnik
 - 2.12. Ponudbeni predračun

Tehnični prikazi

Zap.št.	Vsebina	Iden.števila
1.	Nosilni steber N/h	N
2.	Napenjalni steber T1/h	T1
3.	Napenjalni steber T2/h	T2
4.	Napenjalni steber T3K/h in T3KK/h	T3K
5.	Napenjalni steber T3O21A/h	T3O21A
6.	Napenjalni steber T3O39/h	T3O39

TEHNIČNO POROČILO

1. Splošne razpisne zahteve

Predmet razpisne dokumentacije je izdelava projektne dokumentacije, vezane na jekleno konstrukcijo daljnovodnih stebrov, ki bodo uporabljeni pri gradnji predvidenega novega daljnovoda DV 2x110 kV Kamnik-Visoko.

Od Izvajalca se pričakuje, do bo v okviru realizacije del po predmetnem razpisu zagotovil:

- izvajanje del po obsegu razpisa, ob upoštevanju tehničnih predpisov, standardov in normativov,
- splošno in podrobno načrtovanje vseh del v obsegu razpisa,
- skladnost izvedbe del s terminskim planom,
- notranjo kontrolo nad svojim izvajanjem del,
- vse ostale dejavnosti potrebne za celotno izvedbo del v okviru tega razpisa.

Izvajalec mora poskrbeti, da bodo vsa dela in storitve izvajali delavci s predpisano in ustrezno izobrazbo, ter s primernimi izkušnjami.

Če tekom izvajanja del pride do odstopanj od razpisne dokumentacije in/ali navodil, mora Izvajalec o tem takoj pisno obvestiti Naročnika. Del tega pisnega obvestila mora biti tudi predlog nove rešitve. Dela se lahko nadaljujejo šele po odobritvi Naročnika.

Vsi projekti in detajli bodo predmet potrditve Naročnika. Naročnik si pridržuje pravico, da zahteva da Izvajalec izvede korekcijo projektov in dokumentacije ter izvedbe del na svoje stroške, da doseže zahtevane parametre iz razpisne dokumentacije.

Vse potrebne dodelave dokumentacije, ki bi bile posledica neupoštevanja veljavne slovenske tehnične regulative ali te dokumentacije za razpis, nosi Izvajalec.

Potrjevanje projektne dokumentacije s strani Naročnika izvajalca ne odvezuje polne odgovornosti za pravilnost izvedbe. Morebitne nepravilnosti dimenzioniranja, neskladja in nastale škode, nastale zaradi neustrezne statične dokumentacije bremenijo in so strošek Izvajalca.

Izvajalec mora po podpisu pogodbe priložiti organizacijsko shemo za izvajanja del z vpisanimi imeni vodilnih izvajalcev. Izmed vodilnih izvajalcev mora biti določen glavni Izvajalec, ki je nepreklicno odgovoren za izvedbo projekta in je primarna in edina komunikacija s Naročnikovimi pooblaščenim predstavnikom, razen če se pogodbeni stranki pismeno drugače ne dogovorita.

V primeru, da izvajalec namerava za izvedbo del uporabiti storitev tujega projektanta, naročnik izrecno zahteva, da se tekstualni del projekta napravi v slovenskem jeziku, izpisi iz računalniških programov so lahko le v slovenskem ali angleškem jeziku. Izpisi v ostalih jezikih niso dopustni in bodo predmet zavrnitve s strani naročnika.

Pooblaščen inženir, ki bo potrdil dokumentacijo mora biti vpisan v slovensko IZS.

Naročnik razpolaga z izdelano končno dokumentacijo prosto in brez obveznosti do Izvajalca, za vse potrebne aktivnosti za realizacija predmetnega projekta.

1.1. Obračun

Obračun se vrši glede na zaključene situacije izdelave storitve, predvidoma:

Faza DGD

- SITUACIJA 1: izdelani 3D modeli stebrov s končanim dimenzioniranjem, ter naročniku predane reakcije na temeljenje in okvirne mase stebrov, v višini 50% situacije
- SITUACIJA 2: korigirani temeljni deli (dolžine sider temeljenja na podlagi zahtev globine temeljenja) ter dopolnitve risb z navedbo profilov, vijačnega materiala in predaja predloga končne dokumentacije v pregled Naročniku, (30%)
- SITUACIJA 3: dokončna predaja dokumentacije po odpravi pripomb naročnika (20%)

1.2. Terminski plan izvajanja del

Predviden terminski plan je naslednji:

- SITUACIJA 1: 3 meseca po podpisu pogodbe
- SITUACIJA 2: 4 mesece po podpisu pogodbe
- SITUACIJA 3: 5 mesece po podpisu pogodbe

Izvajalec se obvezuje, da bo upošteval po potrebi revizije generalnega terminskega plana, ki mu jih bo dostavil Naročnik, če bo zaradi poteka del to potrebno.

2. Posebne tehnične zahteve

2.1. Zakonodaja

Izvajalec mora vsa dela v povezavi z izdelavo projektne dokumentacije opraviti v skladu z določili veljavne slovenske tehnične regulative, pri čemer so glavni zakoni, pravilniki in standardi naslednji:

- Gradbeni zakon (61/17),
- Pravilnik o podrobnejši vsebini dokumentacije in obrazcih, povezanih z graditvijo objektov (36/18),
- Zakon o varnosti in zdravju pri delu ZVD-1 (43/11).

Podrobneje se za daljnovod uporabljajo določila standardov:

- SIST EN 50341-1:2013: Nadzemni električni vodi za izmenične napetosti nad 1 kV – 1. del: Splošne zahteve – Skupna določila
- SIST EN 50341-3-21: Nadzemni električni vodi za izmenične napetosti nad 45 kV - 3-21. del: Nacionalna normativna določila (NNA) za Slovenijo
- Predmetni standardi iz skupine SIST EN 1993 (Evrokod 3)
- Predmetni standardi iz skupine SIST EN 1992 (Evrokod 2)
- Predmetni standardi iz skupine SIST EN 1997 (Evrokod 7)
- SIST EN 1993-1: Projektiranje jeklenih konstrukcij – 1-1. del: Splošna pravila in pravila za stavbe
- SIST EN 1993-1-8: Projektiranje jeklenih konstrukcij – 1-8. del: Projektiranje spojev
- SIST EN 1993-1-10: Projektiranje jeklenih konstrukcij – 1-10. del: Izbira kakovosti jekla glede na žilavost in lamelarni lom
- SIST EN 1993-3-1: Projektiranje jeklenih konstrukcij – 3-1. del: Stolpi, jambori in dimniki - Stolpi in jambori
- SIST EN 1992-1: Splošna pravila in pravila za stavbe
- SIST EN 1090-1: Izvedba jeklenih konstrukcij in aluminijastih konstrukcij - 1. del: Zahteve za ugotavljanje skladnosti sestavnih delov konstrukcij
- SIST EN 1090-2: Izvedba jeklenih in aluminijastih konstrukcij - 2. del: Tehnične zahteve za izvedbo jeklenih konstrukcij

Izvajalec mora poleg navedenega okvirnega seznama izpolniti še vse zahteve posameznih področnih podzakonskih aktov in standardov, ki se vežejo na krovni standard SIST EN 50341.

Od izvajalca se pričakuje, da je seznanjen z zakonodajo in da obvladuje veljavno Slovensko zakonodajo in standardizacijo. Napake zaradi nepoznavanja zakonodaje bo odpravil na svoje stroške.

2.2. Pričakovana projektna dokumentacija

Naročnik naroča izdelavo načrtov jeklenih konstrukcij za :

fazo DGD -dokumentacije za gradbeno dovoljenje.

Naročnik v obsegu predmetnega razpisa zahteva od izvajalca, da za navedeno fazo **za vsak** predviden tipski steber, naveden v nadaljevanju izdela in elaborira načrt v obsegu:

- tekstualni opis vhodnih podatkov v statični izračun, navedba kombinacij obtežnih tabel, upoštevani varnostni faktorji, itd,
- postavitev 3D modela paličja na podlagi dimenzijske skice stebra ter podanih vhodnih obtežb stebra,
- dimenzioniranje stebra, ki obsega določitev dimenzij vogalnikov, diagonal, konzol, torzij, vijačnega materiala, spojnih pločevin, obesišč, nosilnih elementov opreme,
- izpisi rezultatov dimenzioniranja (iz uporabljene programske opreme) v obsegu seznama uporabljenih materialov in presekov, 3D prikazi uporabljenih posameznih pozicij istih tipov elementov,
- izpis izkoriščenosti posameznih elementov za najneugodnejši obtežni primer,
- izpis pričakovanih deformacij stebra,
- način in izpis izpis dimenzioniranja vijačnega materiala,
- izpis dimenzioniranje sider (copat) in vseh ostalih pločevin, nosilcev itd,
- izpis reakcij na temelje za vse obtežne primere,
- navedbo mas stebrov po višinah in ločeno po etažah,
- dopolnitev risb Naročnika, ki so podane v tem razpisu z manjkajočimi elementi risbe (dimenzije profilov, vijakov, itd),
- projektantski popis materiala in del, komplet s stroškovno oceno,
- preostali izpisi in navedbe po izbiri projektanta.

Končna dokumentacija se preda:

- 1x pdf oblika zaključen dokument,
- 6x tiskani izvod,
- popisi materiala odprt xlsx format,
- 3D modeli in risbe stebrov (posebej paličje in posebej renderiran izris) v odprtem ACAD formatu na USB mediju.

Pri izdelavi dokumentacije se uporablja metrični sistem v standardiziranem merskem sistemu SI. Drugi merski sistemi niso dopustni.

Naročnik zahteva, da se najprej razdela nosilni steber N, zanj izdela načrt, ki se ga preda naročniku v presojo. Ta presodi, ali je izdelan skladno z navodili naročnika. Po dokončni uskladitvi bo le ta vzorec izdelave dokumentacije za preostale načrte.

2.3. Nabor stebrov

Predvidena je izdelava dokumentacije za nosilne in napenjalne daljnovodne stebre, napetostnega nivoja 110 kV, ki se med seboj razlikujejo po statični zmogljivosti in namembnosti:

- *nosilni stebri z obliko glave "donava", dve višini:* N
- *napenjalni stebri z obliko glave "donava" za kote 180°-160°:* T1
- *napenjalni stebri z obliko glave "donava" za kote 160°-118°:* T2
- *napenjalni stebri z obliko glave "donava" končni:* T3
- *napenjalni stebri z obliko glave "donava" odcepni:* T3021A
- *napenjalni stebri z obliko glave "donava" odcepni-prehodni:* T3039

Vsi stebri so jeklene, prostorske, predalčne konstrukcije pravokotnega oziroma kvadratnega tlorisa.

Stebri so predvideni za simetrično obešanje dveh trojk vodnikov in ene zaščitne vrvi. Odcepni so predvideni za nesimetrično obešanje treh-štirih trojk vodnikov in dveh-treh zaščitnih vrvi.

Prijemališča sil, ki obremenjujejo stebre se nahajajo na vrhovih konzol in na vrhu stebra.

Dimenzije ki so obligatorne so podane v pripadajočih risbah.

Steber mora zagotavljati zahtevane vrednosti obtežnih tabel vodnikov in vrvi podane v risbah.

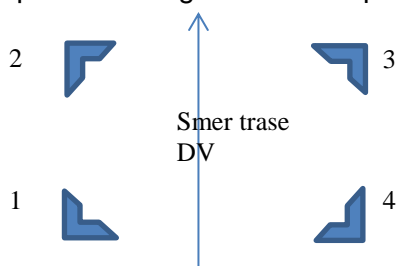
Vse stebre je potrebno razdelati na temeljnem delu skladno z risbami, povsod je potrebno na spodnjem delu predvideti torzijski obroč na višini spoja trup-noge. Vsi stebri morajo imeti temeljni del izveden kot kombinacija samostojnih štirih nog.

Višine stebrov so merjene od vrha kape temelja do kote spodnje konzole.

2.4. Označevanje

Elementi stebrov morajo biti označeni skladno z risbami, etaža A, B, C itd. Pripadajoči temeljni del zadnjega segmenta se označi še s predčrko F.

Razporeditev nog ki se mora uporabljati pri načrtovanju je naslednja:



2.5. Materiali

Vsi elementi jeklenih konstrukcij DV stebrov morajo biti iz vroče-valjanih profilov trdnostnega razreda S355J2 (vogalniki, pasniki) in S355JR (diagonale) ali enakovredno, po predlogu projektanta in potrditvi naročnika.

Spajanje mora biti izvedeno vijačno. Predviden mora biti vijačni material trdnostnega razreda 8.8, pri čemer mora biti skladen s:

- SIST EN 15048-1: Vijačne zveze brez prednapetja - 1. del: Splošne zahteve
- SIST EN ISO 4017: Vijaki s šestrobo glavo - Razreda izdelave A in B
- SIST EN ISO 4023: Šestrobe matice (tip 1) - Razreda izdelave A in B
- SIST EN ISO 7089: Okrogle ravne podložke - Normalne vrste - Razred izdelave A

Predvideno in izvedeno mora biti enkratno točkanje matic in navojev vijakov na način, da se prepreči odvitje vijakov med obratovanjem objekta. Vijaki morajo biti take dolžine, da je po zategovanju najmanj 3 navoji prosti oziroma 5 mm nad matico. Vijaki v konici ne smejo biti manjši od M12.

Projektant mora zasnovati in izdelati projektno dokumentacijo za sidrni del stebra za posamezni tip stebra in kombinacijo podaljšanih nog na podlagi uskladitve s projektantom temelja (faza izmenjevanj reakcij).

2.6. Obtežbe

Nefaktorirane obtežbe so podane v risbah. Projektant mora v statični model le te ustrezno kombinirati in faktorirati z varnostnimi faktorji.

Vpliv vetra na konstrukcijo je $0,6\text{kN/m}^2$.

Jeklena konstrukcija se predvidi in dimenzionira za oprijem žleda debeline 10mm specifične teže $9,16\text{kN/m}^3$. Predvidi se tudi obtežba zaradi fiksnega varovalnega sistema montiranega po sredini čelne strani stebra.

2.7. Pritrditev izolatorjev, zaščitne vrvi ter ozemljitve

Na stebrih se za vpetje izolatorskih verig predvidi možnost montaže zastavice širine 70 mm in vijaka premera 20 mm s polnim stebrom. Na nosilnih stebrih mora biti zastavica usmerjena v smeri trase. Na napenjalnih stebrih je zastavica usmerjena vzdolž trase in navpično usmerjena. Odklon zastavice ne sme biti moten v kotu odklona $\pm 90^\circ$.

Na napenjalnih stebrih mora biti predvidena še možnost obešenja pomožnih izolatorskih verig preko U vijaka (razmik 80 mm), premera 16 mm. Obesišča so skicirana na priloženi risbi razpisa.

Za pritrditev zaščitne vrvi na konico stebra se predvidi možnost montaže C nosilca s po štirimi vijaki M16 (izvrtine $\Phi 17$) razporejenih v kvadratu 90 mm ter ozemljitveni priključek 4x $\Phi 13$. Notranji del kape stebra mora omogočati delo s 5 cm dolgimi vijaki in ustreznimi maticami.

Na napenjalni stebrih se predvidi vodoravno pločevino ustrezne debeline (minimalno 16mm) za vpetje škopcev. Za pritrditev zaščitne vrvi na konico stebra se predvidi montaže pločevine s po štirimi vijaki M16 (izvrtine $\Phi 17$) razporejenih v kvadratu 90 mm ter ozemljitveni priključek 4x $\Phi 13$. Pločevine so predmet dobave komplet z vijaki.

Za ozemljitev stebrov se predvidi možnost montaže ozemljitvenega valjanca 25x 4 Fe Zn. Na vogalnikih se luknje za vijake M12 na medsebojni navpični razdalji 42 mm, ca 10 cm nad spojno pločevino).

Naročnik bo izvedel tekom izdelav dokumentacije usklajevalne sestanke s namenom razjasnitve potrebnih detajlov obesišč.

2.8. Montažne zahteve

Stebri morajo biti konstruirani tako, da jih je možno transportirati s standardnimi transportnimi vozili.

Vsak vogalnik posamezne zaključene etaže mora imeti dimenzionirano izvrtino in izvedeno pripadajoče nosilno ušesce za vpetje dviznih vrvi montažnega dvigala.

2.9. Vročje cinkanje in barvanje stebrov

Za vse jeklene elemente se predvidi primarno protikorozijska zaščita z vročim cinkanjem, skladna z določili SIST EN ISO 1461.

Projektno se predvidi še barvanje stebrov s kamuflažno barvo na enokomponentni uretanski osnovi, predvidoma barvni odtenek RAL6004. Predvidi se temeljni premaz in zaščitni barvni premaz. Navede se osnovne zahteve karakteristike barve in debeline nanosov premazov.

2.10. Sistem fiksnega varovalnega sistema (FVS)

Na vseh stebrih je predvidena izvedba dostopa na konstrukcijo stebrov preko fiksne varovanega vzpenjalnega sistema. Sistem se sestoji iz vodilne tirnice iz pocinkanega jekla (v prerezu U oblike) z vzpenjalnimi klini. Sistem varovanega plezanja na samem stebri se izvede po montaži stebrov, z vijačnimi objemkami, brez vrtanja v konstrukcijo. Projektiranje FVS ni predmet projekta.

Projektno se mora za vse stebre predvideti možnost naknadne montaže fiksne varovalnega sistema, po sredini čelne stene stebra.

Projektno naj se upošteva lastno maso sistema 8 kg/m.

2.11. Prehodni steber -kabel-vodnik

Steber T3K, se predvidi za naslednjo kabelsko opremo:

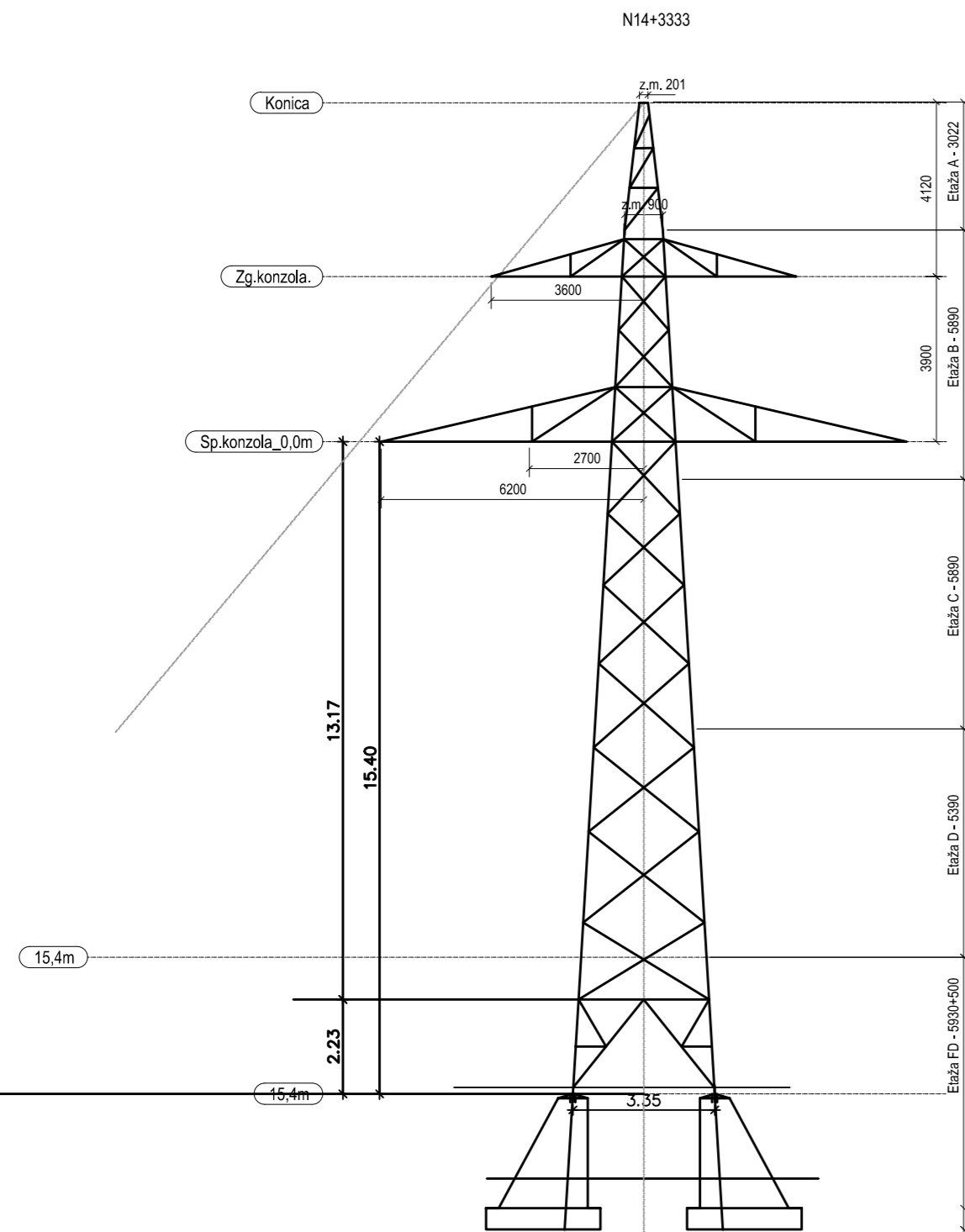
- Podporni izolator $m=20\text{kg}$, $A=0,1\text{m}^2$
- Odvodnik prenapetosti $m=50\text{kg}$, $A=0,1\text{m}^2$
- Kabelska glava $m=80\text{kg}$, $A=0,15\text{m}^2$
- 3xEnožilni kabel $m=8\text{kg/m}$, $d=110\text{mm}$

Naročnik bo tekom projektiranja podal podrobnejšo skico razporeditve elektro opreme.

2.12. Ponudbeni predračun

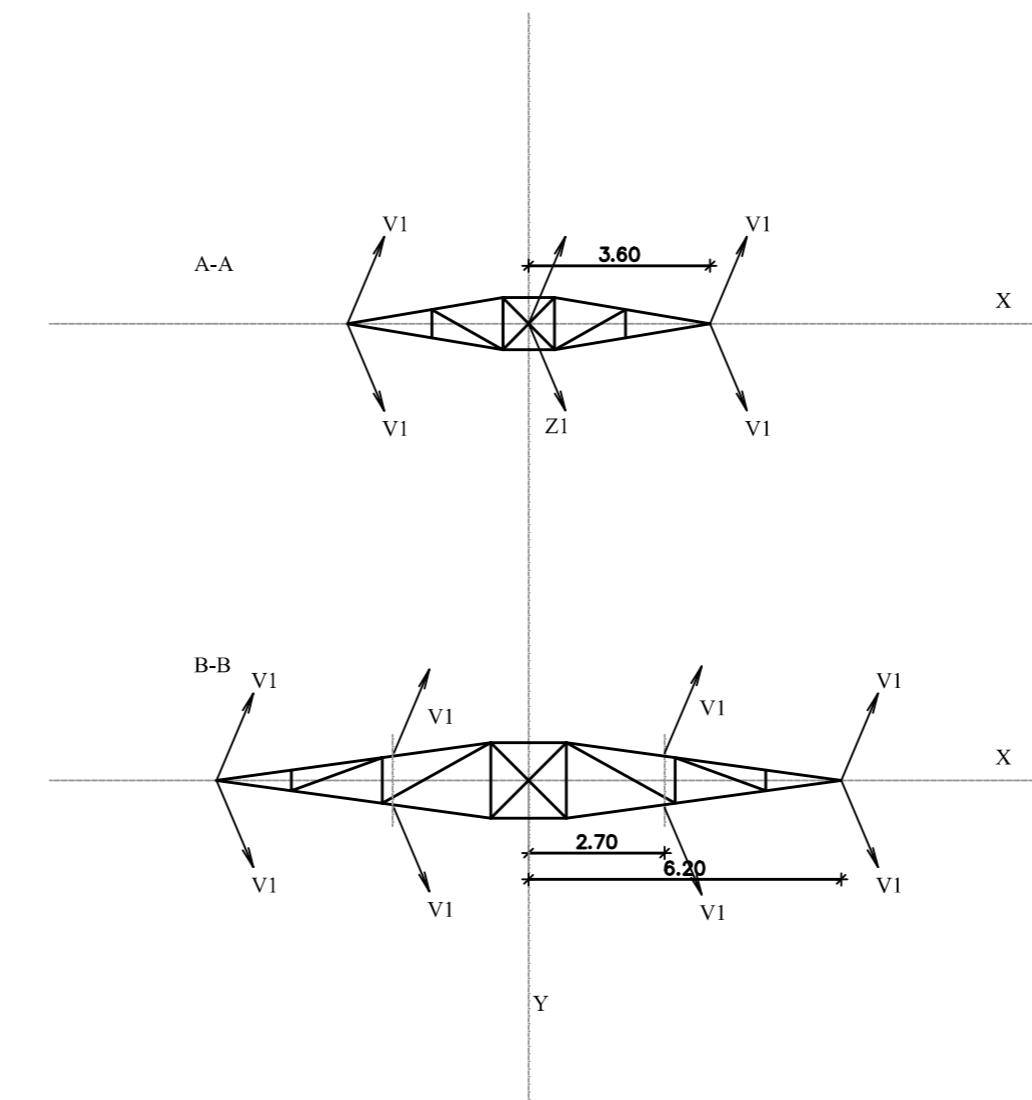
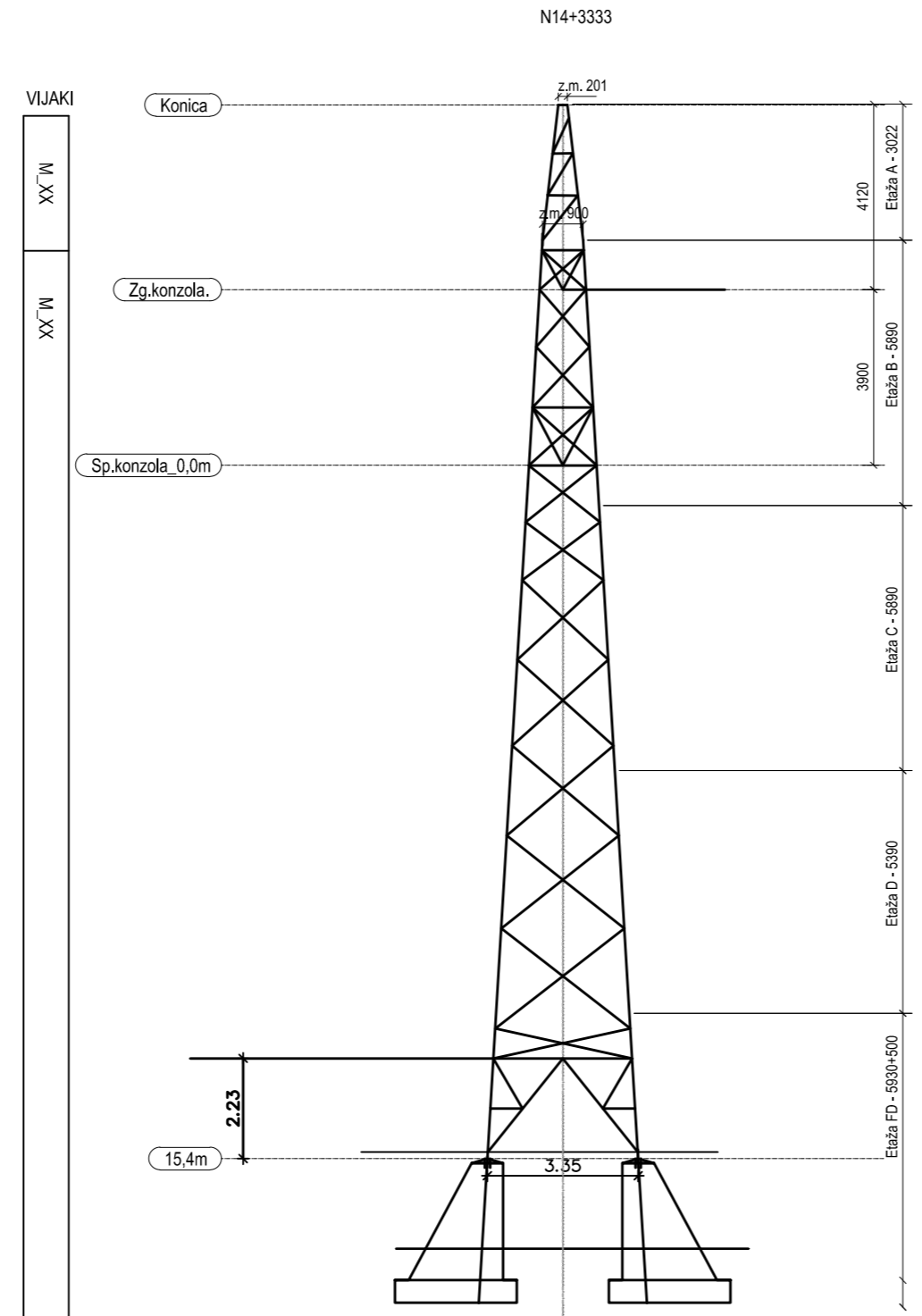
Zap.št.		Enota	Predviden pooblaščen inženir, ki bo izdelal dokumentacijo	Cena
1	Izdelava projektne dokumentacije faza DGD po razpisu	1kpl		
2	Skupaj brez DDV			

TEHNIČNI PRIKAZI



Stojno mesto	
T1/15,4	19,21,44,47,51,64,78,85,90, skupaj 9 kos

CELNA STRAN	VOGALNIKI		
	L_XX	L_XX	L_XX
Diagonale			



NEFAKTORIRANE OBTEŽBE
-za nateg vodnika 100/100N/mm2, z.v 150/150N/mm2

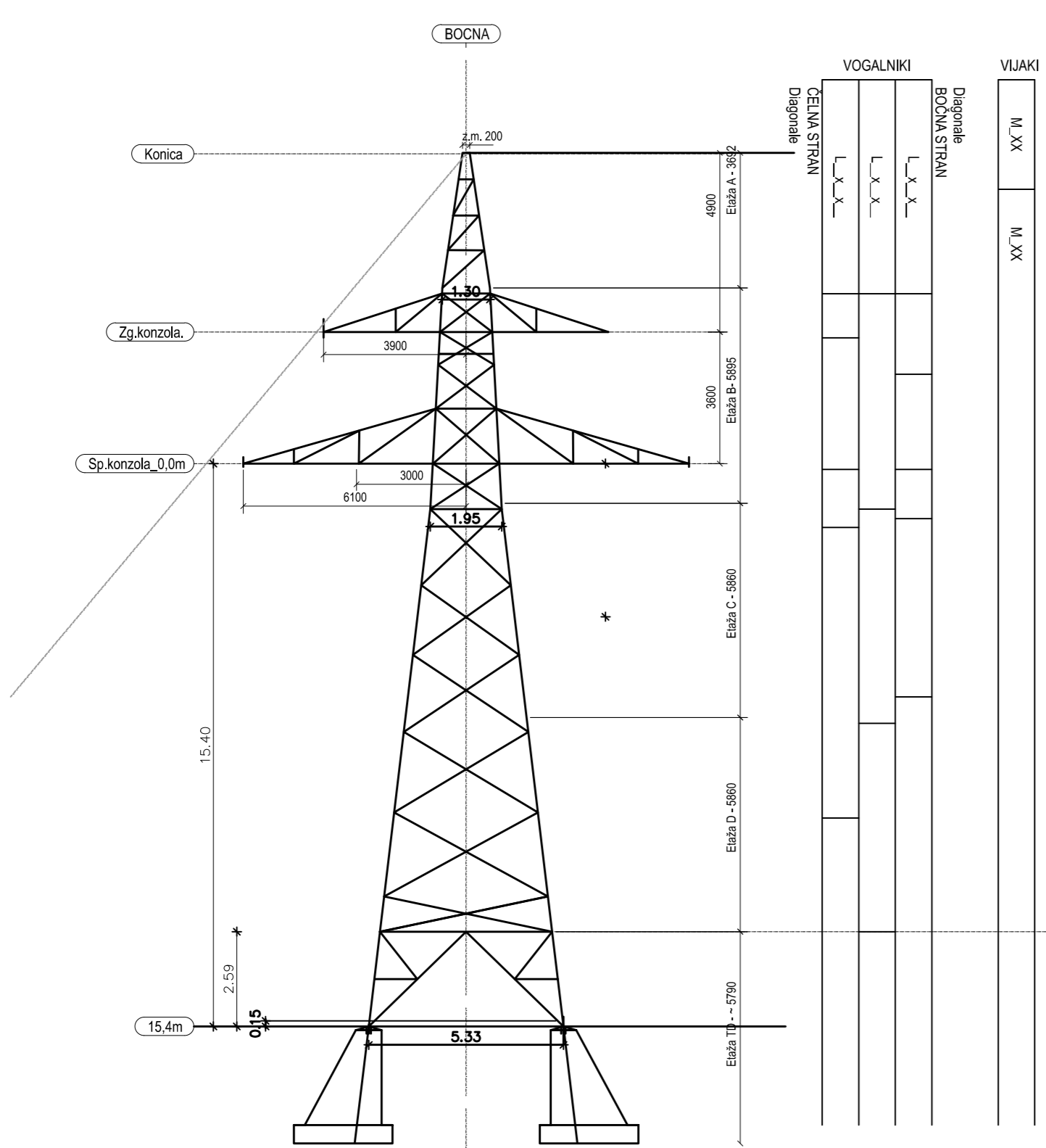
obtežni primer	tip obtežbe	vodnik			vrv		
		Vx [kN]	Vy [kN]	Vz [kN]	Zx [kN]	Zy [kN]	Zz [kN]
A	180°	3.53	0.00	5.05	2.79	0.00	2.07
	160°	10.63	0.00	5.05	8.48	0.00	2.07
	180°	0.00	0.00	5.05	0.41	0.00	2.07
B	180°	7.31	0.00	5.05	6.24	0.00	2.07
	180°	1.25	0.00	5.05	1.13	0.00	2.07
	160°	8.60	0.00	5.05	6.99	0.00	2.07
C	180°	2.27	0.00	9.08	2.06	0.00	5.39
	160°	12.07	0.00	9.08	10.19	0.00	5.39
	180°	0.00	0.00	9.08	0.09	0.00	5.39
D	180°	9.93	0.00	9.08	8.34	0.00	5.39
	180°	0.80	0.00	9.08	0.77	0.00	5.39
	160°	10.76	0.00	9.08	9.04	0.00	5.39
E	180°	0.00	0.00	5.05	0.00	0.00	2.07
	160°	7.19	0.00	5.05	5.24	0.00	2.07
	180°	0.00	8.49	6.15	0.00	7.05	2.90
F	180°	4.91	8.36	6.15	4.08	6.94	2.90
	180°	0.00	20.70	5.05	0.00	15.10	2.07
	160°	3.59	20.39	5.05	2.62	14.87	2.07
G1	180°	0.00	13.80	5.05	0.00	10.07	2.07
	160°	2.40	13.59	5.05	1.75	9.91	2.07
	180°	0.00	28.30	9.08	0.00	23.50	5.39
G2	180°	4.91	27.87	9.08	4.08	23.14	5.39
	180°	0.00	18.87	9.08	0.00	15.67	5.39
	160°	3.45	17.92	9.08	2.72	15.43	5.39
H1.1	180°	0.00	0.00	7.05	0.00	0.00	2.07
	160°	7.15	0.00	7.05	5.73	0.00	2.07
	180°	0.00	0.00	9.08	0.00	11.75	5.39
H1.2	180°	9.83	0.00	9.08	6.12	11.57	5.39
	180°	0.00	28.30	9.08	0.00	23.50	5.39
	160°	4.91	27.87	9.08	4.08	23.14	5.39
H2.1	180°	0.00	11.32	9.08	0.00	9.40	5.39
	160°	7.86	11.15	9.08	6.53	9.26	5.39

Upoštevati še:
 -vzpenjalni sistem po sredini 0,077kN/m2 pri lastni teži stebra
 -vpliv vetra na konstrukcijo 0,6kN/m2
 -žled f=1,6, oziroma enakomerna obloga v debelini 10mm(ro=9,14kN/m3)
 -montažna obtežba 2kN
 Opombe lastne:
 -kot 180°-160°
 -aw=280m,ag=270m
 - LPS III, kot40°

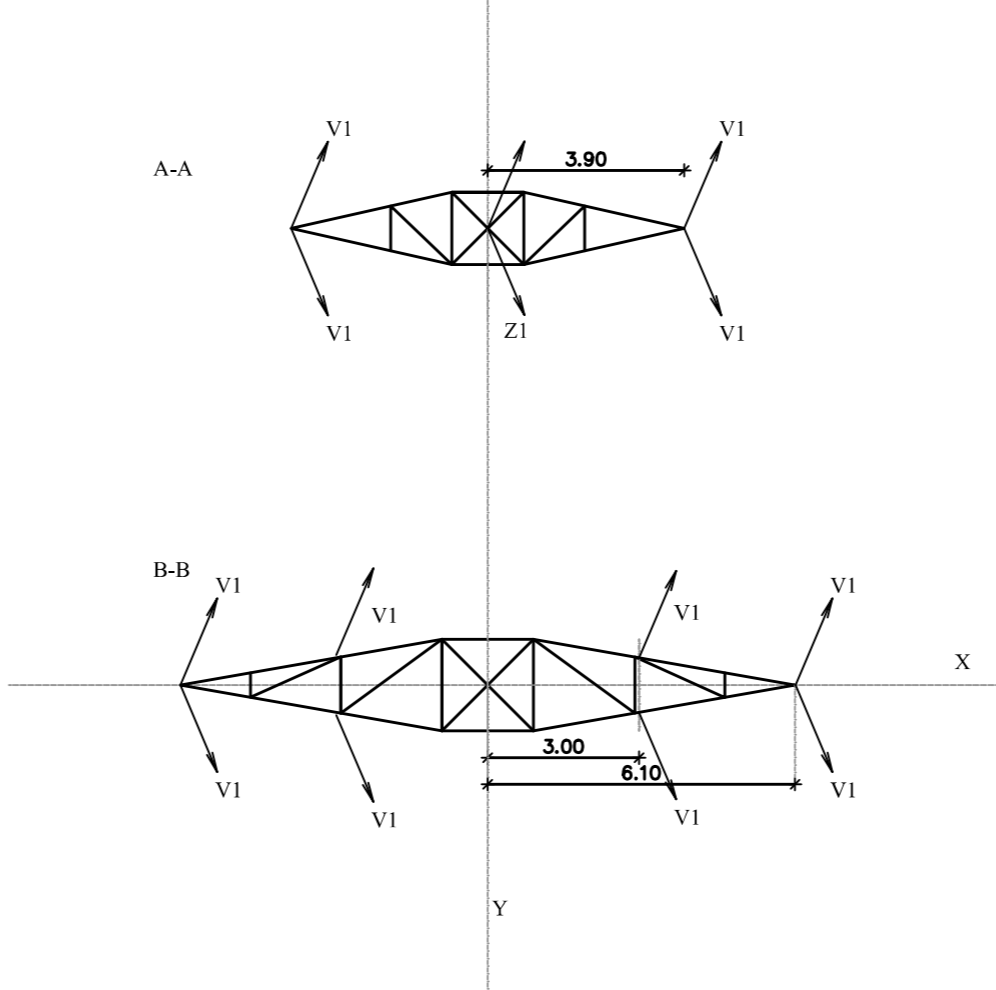
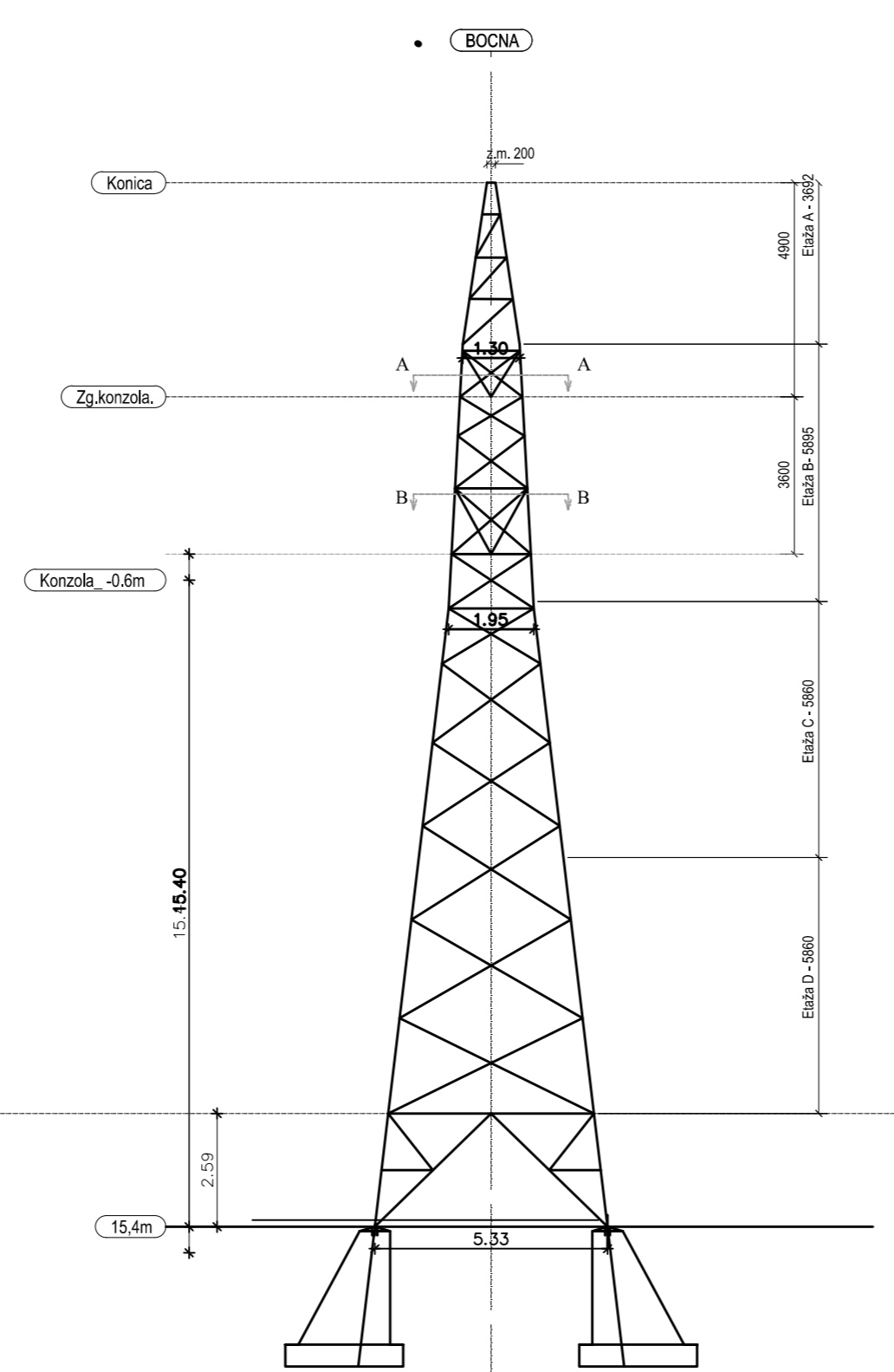
-za nateg vodnika 90/100N/mm2, z.v 140/150N/mm2

obtežni primer	tip obtežbe	vodnik			vrv		
		Vx [kN]	Vy [kN]	Vz [kN]	Zx [kN]	Zy [kN]	Zz [kN]
A	180°	3.53	2.30	5.05	2.79	2.00	2.07
	160°	10.23	2.27	5.05	8.13	1.97	2.07
	180°	0.00	2.30	5.05	0.41	2.00	2.07
B	180°	6.91	2.27	5.05	5.89	1.97	2.07
	180°	1.25	2.30	5.05	1.13	2.00	2.07
	160°	8.20	2.27	5.05	6.65	1.97	2.07
C	180°	2.27	2.90	9.08	2.06	2.00	5.39
	160°	11.56	2.86	9.08	9.85	1.97	5.39
	180°	0.00	2.90	9.08	0.09	2.00	5.39
D	180°	9.42	2.86	9.08	7.99	1.97	5.39
	180°	0.80	2.90	9.08	0.77	2.00	5.39
	160°	10.26	2.86	9.08	8.70	1.97	5.39
E	180°	0.00	4.90	5.05	0.00	2.60	2.07
	160°	6.34	4.83	5.05	4.79	2.56	2.07
	180°	0.00	9.51	6.15	0.00	7.75	2.90
F	180°	4.74	9.36	6.15	3.96	7.63	2.90
	180°	0.00	20.70	5.05	0.00	15.10	2.07
	160°	3.59	20.39	5.05	2.62	14.87	2.07
G1	180°	0.00	13.80	5.05	0.00	10.07	2.07
	160°	2.40	13.59	5.05	1.75	9.91	2.07
	180°	0.00	28.30	9.08	0.00	23.50	5.39
G2	180°	4.91	27.87	9.08	4.08	23.14	5.39
	180°	0.00	18.87	9.08	0.00	15.67	5.39
	160°	3.45	17.92	9.08	2.72	15.43	5.39
H1.1	180°	0.00	2.30	7.05	0.00	2.00	2.07
	160°	6.75	2.27	7.05	5.38	1.97	2.07
	180°	0.00	2.90	9.08	0.00	12.75	5.39
H1.2	180°	9.32	2.86	9.08	5.95	12.56	5.39
	180°	0.00	28.30	9.08	0.00	23.50	5.39
	160°	4.91	27.87	9.08	4.08	23.14	5.39
H2.1	180°	0.00	13.06	9.08	0.00	10.60	5.39
	160°	7.56	12.86	9.08	6.32	10.44	5.39

Sprememba: Opis spremembe:		Datum spr.:		Podpis:	
Investitor:	Elektro Gorenjska d.d. Ul. Mirka Vadnova 3a, Kranj	Objekt: DV 2x 110 kV Kamnik-Visoko			
Projektant:	Elektro Gorenjska d.d. Ul. Mirka Vadnova 3a, Kranj OE Distribucijsko omrežje	Del objekta:			
ID oznaka izdelovalca:		Vrsta načrta/prikaza:			
Datoteka:	5E9001_Stebri_Temelj_DGD.dwg	Vsebina risbe: NAPENJALNI STEBER T1/h Tension tower T1/h			
Vodja projekta:	Borut Zemljarič	Id. št.:	E-0664	Vrsta projekta: DGD	
Pooblaščen projektant:	Borut Zemljarič	E-0664		Številka projekta:	6043/12
Sodelavec - projektant:		Klasifikacijska oznaka:	UC	Stran/strani: 1	
Izdelač:	Borut Zemljarič	E-0664	Identifikacijska oznaka:		T1
Datum izdelave:	september 2018	Merilo:	-		Spr.:



Stojno mesto	
T1/15.4	16,17,18,20,25,29,33,71,76,79,82, skupaj 11 kos



NEFAKTORIRANE OBTEŽBE
-za nateg vodnika 100/100N/mm2, z.v 150/150N/mm2

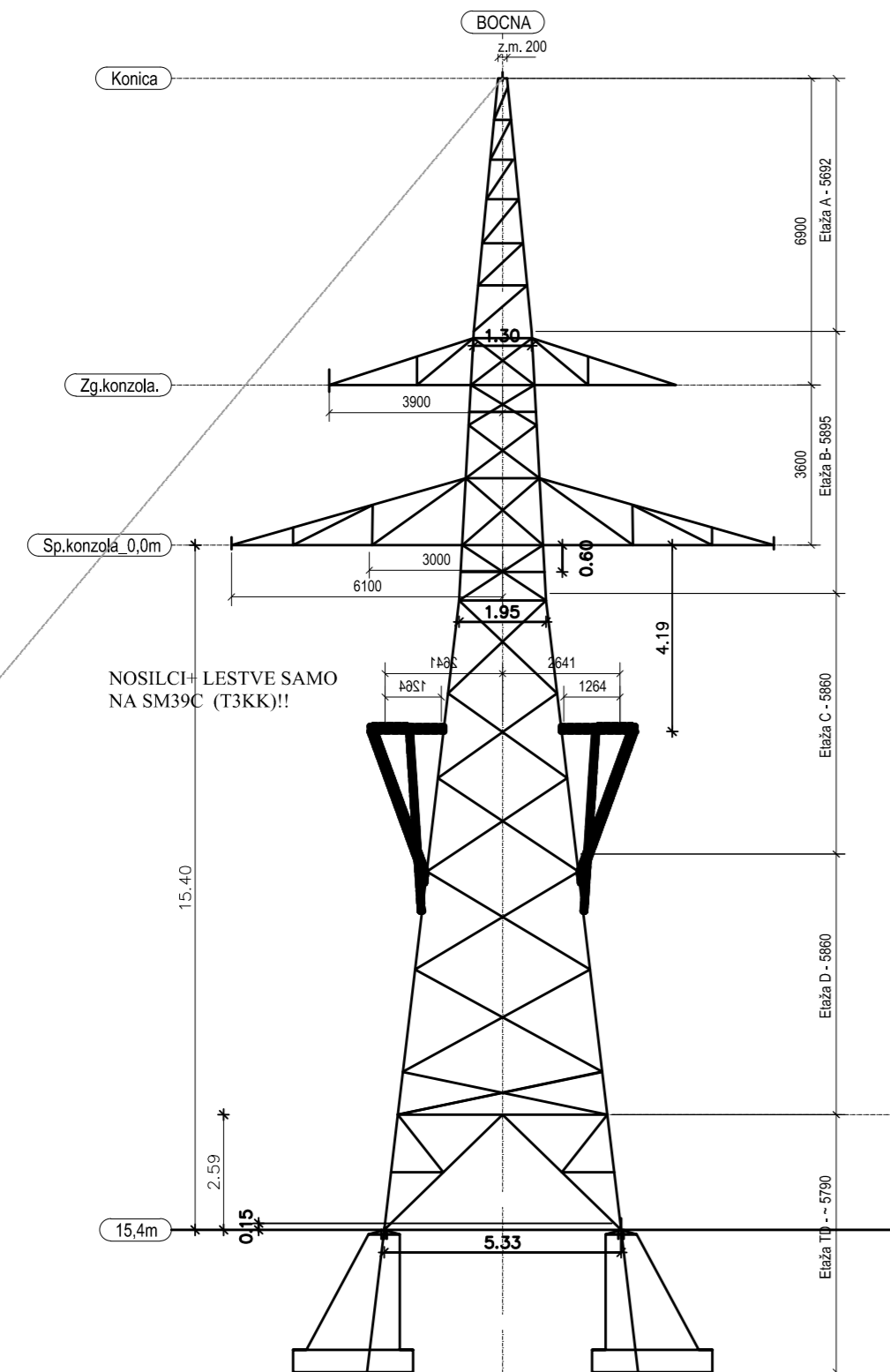
obtežni primer	tip	vodnik			vrv		
		Vx [kN]	Vy [kN]	Vz [kN]	Zx [kN]	Zy [kN]	Zz [kN]
A	160°	10.63	0.00	5.05	8.48	0.00	2.07
	118°	23.66	0.00	5.05	18.97	0.00	2.07
B	160°	7.31	0.00	5.05	6.24	0.00	2.07
	118°	21.04	0.00	5.05	17.20	0.00	2.07
C	160°	8.60	0.00	5.05	6.99	0.00	2.07
	118°	22.31	0.00	5.05	17.94	0.00	2.07
D	160°	12.07	0.00	9.08	10.19	0.00	5.39
	118°	30.27	0.00	9.08	25.30	0.00	5.39
E	160°	9.93	0.00	9.08	8.34	0.00	5.39
	118°	28.58	0.00	9.08	23.83	0.00	5.39
F	160°	10.76	0.00	9.08	9.04	0.00	5.39
	118°	29.40	0.00	9.08	24.52	0.00	5.39
G1	160°	7.19	0.00	5.05	5.24	0.00	2.07
	118°	20.70	0.00	5.05	15.10	0.00	2.07
G2	160°	4.91	8.36	6.15	4.08	6.94	2.90
	118°	14.15	7.35	6.15	11.75	6.11	2.90
H1.1	160°	3.59	20.39	5.05	2.62	14.87	2.07
	118°	10.35	17.93	5.05	7.55	13.08	2.07
H1.2	160°	2.40	13.59	5.05	1.75	9.91	2.07
	118°	6.91	11.94	5.05	5.03	8.72	2.07
H2.1	160°	4.91	27.87	9.08	4.08	23.14	5.39
	118°	14.15	24.51	9.08	11.75	20.35	5.39
H2.2	160°	5.19	11.36	9.08	2.72	15.43	5.39
	118°	15.43	9.41	9.08	7.83	13.57	5.39
I	160°	7.15	0.00	7.05	5.73	0.00	2.07
	118°	20.60	0.00	7.05	16.50	0.00	2.07
J1	160°	9.83	0.00	9.08	6.12	11.57	5.39
	118°	28.30	0.00	9.08	17.63	10.18	5.39
J2	160°	4.91	27.87	9.08	4.08	23.14	5.39
	118°	14.15	24.51	9.08	11.75	20.35	5.39
K	160°	7.86	11.15	9.08	6.53	9.26	5.39
	118°	22.64	9.80	9.08	18.80	8.14	5.39

Upoštevati še:
 -vzpenjalni sistem po sredini 0,077kN/m2 pri lastni teži stebra
 -vpliv vetra na konstrukcijo 0,6kN/m2
 -žled f=1,6, oziroma enakomerna obloga v debelini 10mm(ro=9,14kN/m3)
 -montažna obtežba 2kN
 Opombe lastne:
 -kot 160°-118°
 -LPS III, kot40°

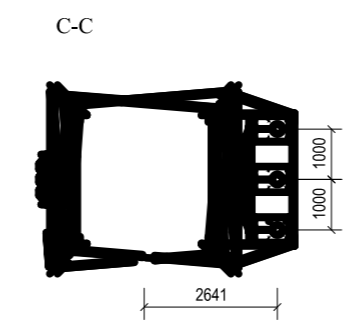
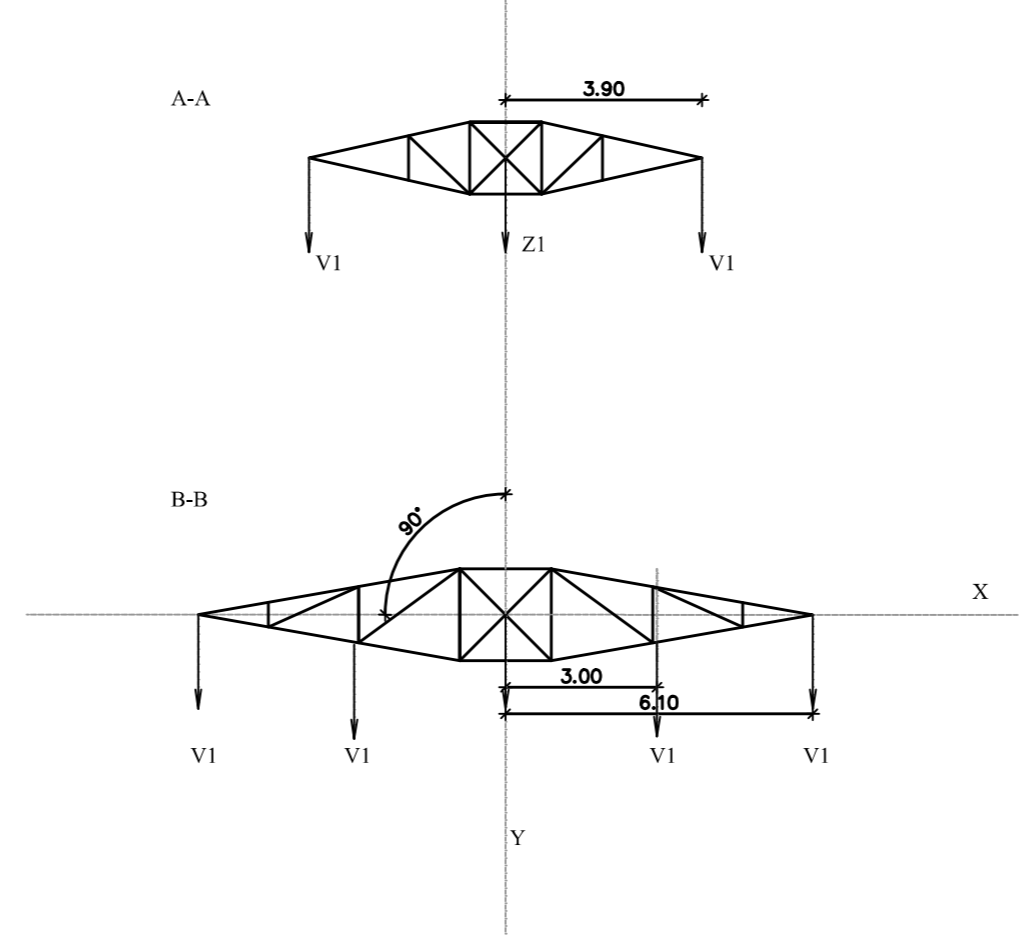
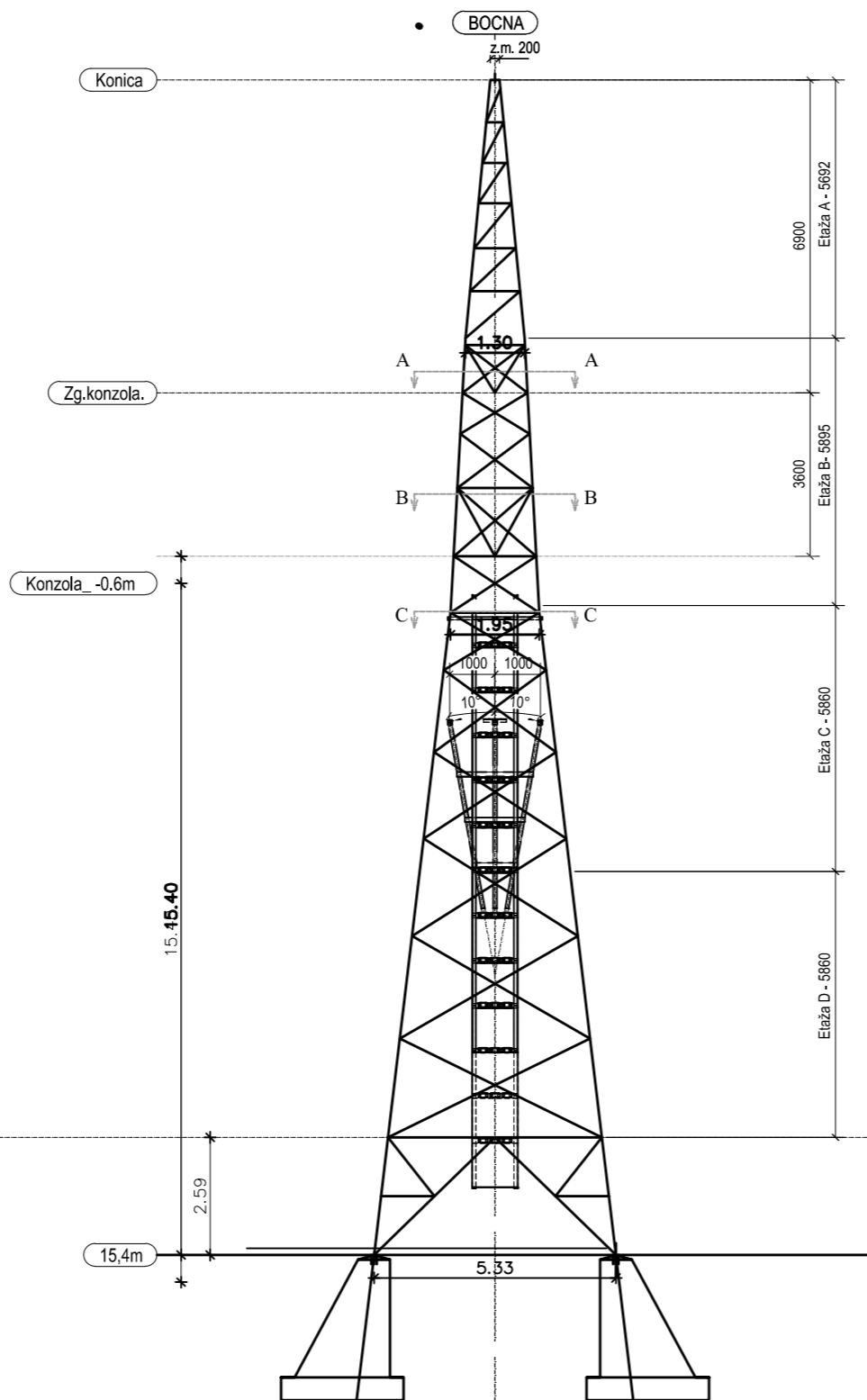
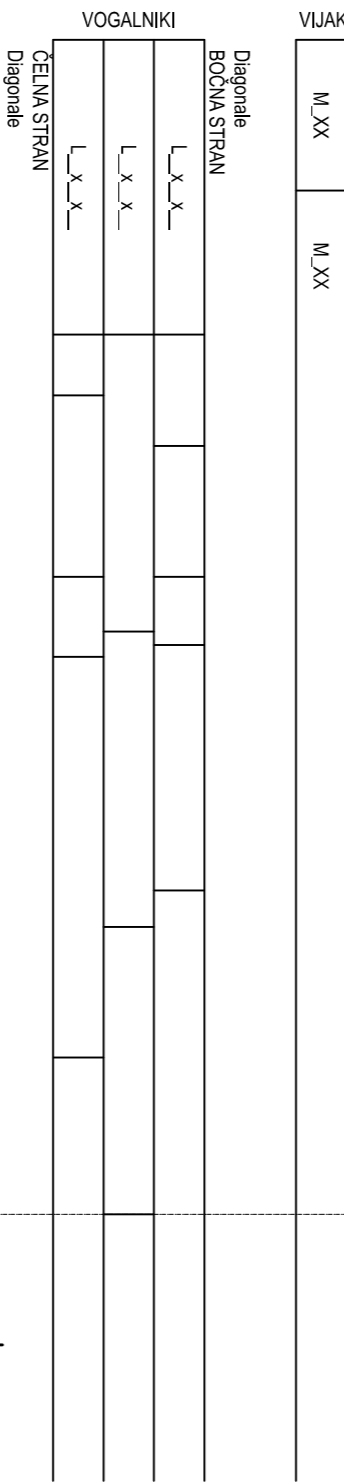
-za nateg vodnika 90/100N/mm2, z.v 140/150N/mm2

obtežni primer	tip	vodnik			vrv		
		Vx [kN]	Vy [kN]	Vz [kN]	Zx [kN]	Zy [kN]	Zz [kN]
A	160°	10.23	2.27	5.05	8.13	1.97	2.07
	118°	22.51	1.99	5.05	17.97	1.73	2.07
B	160°	6.91	2.27	5.05	5.89	1.97	2.07
	118°	19.89	1.99	5.05	16.20	1.73	2.07
C	160°	8.20	2.27	5.05	6.65	1.97	2.07
	118°	21.16	1.99	5.05	16.94	1.73	2.07
D	160°	11.56	2.86	9.08	9.85	1.97	5.39
	118°	28.82	2.51	9.08	24.30	1.73	5.39
E	160°	9.42	2.86	9.08	7.99	1.97	5.39
	118°	27.13	2.51	9.08	22.83	1.73	5.39
F	160°	10.26	2.86	9.08	8.70	1.97	5.39
	118°	27.95	2.51	9.08	23.52	1.73	5.39
G1	160°	6.34	4.83	5.05	4.79	2.56	2.07
	118°	18.25	4.24	5.05	13.80	2.25	2.07
G2	160°	4.74	9.36	6.15	3.96	7.63	2.90
	118°	13.64	8.23	6.15	11.40	6.71	2.90
H1.1	160°	3.59	20.39	5.05	2.62	14.87	2.07
	118°	10.35	17.93	5.05	7.55	13.08	2.07
H1.2	160°	2.40	13.59	5.05	1.75	9.91	2.07
	118°	6.91	11.94	5.05	5.03	8.72	2.07
H2.1	160°	4.91	27.87	9.08	4.08	23.14	5.39
	118°	14.15	24.51	9.08	11.75	20.35	5.39
H2.2	160°	5.19	10.05	9.08	2.72	15.43	5.39
	118°	16.43	8.26	9.08	7.83	13.57	5.39
I	160°	6.75	2.27	7.05	5.38	1.97	2.07
	118°	19.45	1.99	7.05	15.50	1.73	2.07
J1	160°	9.32	2.86	9.08	5.95	12.56	5.39
	118°	26.85	2.51	9.08	17.13	11.04	5.39
J2	160°	4.91	27.87	9.08	4.08	23.14	5.39
	118°	14.15	24.51	9.08	11.75	20.35	5.39
K	160°	7.56	12.86	9.08	6.32	10.44	5.39
	118°	21.77	11.31	9.08	18.20	9.18	5.39

Sprememba: Opis spremembe:		Datum spr.:		Podpis:	
Investitor:		Objekt: DV 2x 110 kV Kamnik-Visoko			
Projektant: Elektro Gorenjska d.d. Ul. Mirka Vadnova 3a, Kranj OE Distribucijsko omrežje		Del objekta:			
ID oznaka izdelovalca:		Vrsta načrta/prikaza:			
Datoteka: 5E9001_Stebri_Temelj_DGD.dwg		Vsebinska risba: NAPENJALNI STEBER T1/h Tension tower T2/h			
Vodja projekta: Borut Zemljarič		Id. št.:		Vrsta projekta:	
Pooblaščen projektant: Borut Zemljarič		E-0664		DGD	
Sodelavec - projektant:		-		Številka projekta: 6043/12	
Izdelač: Borut Zemljarič		E-0664		Klasifikacijska oznaka: UC	
Datum izdelave: september 2018		Merilo:		Stran/strani: 1	
				Identifikacijska oznaka: T2	
				Spre:	



Stojno mesto	
T3K/15,4	15.53.95, skupaj 3 kos
T3KK/15,4	39C, skupaj 1 kos



NEFAKTORIRANE OBTEŽBE
-za nateg vodnika 0/100N/mm², z.v 0/150N/mm²

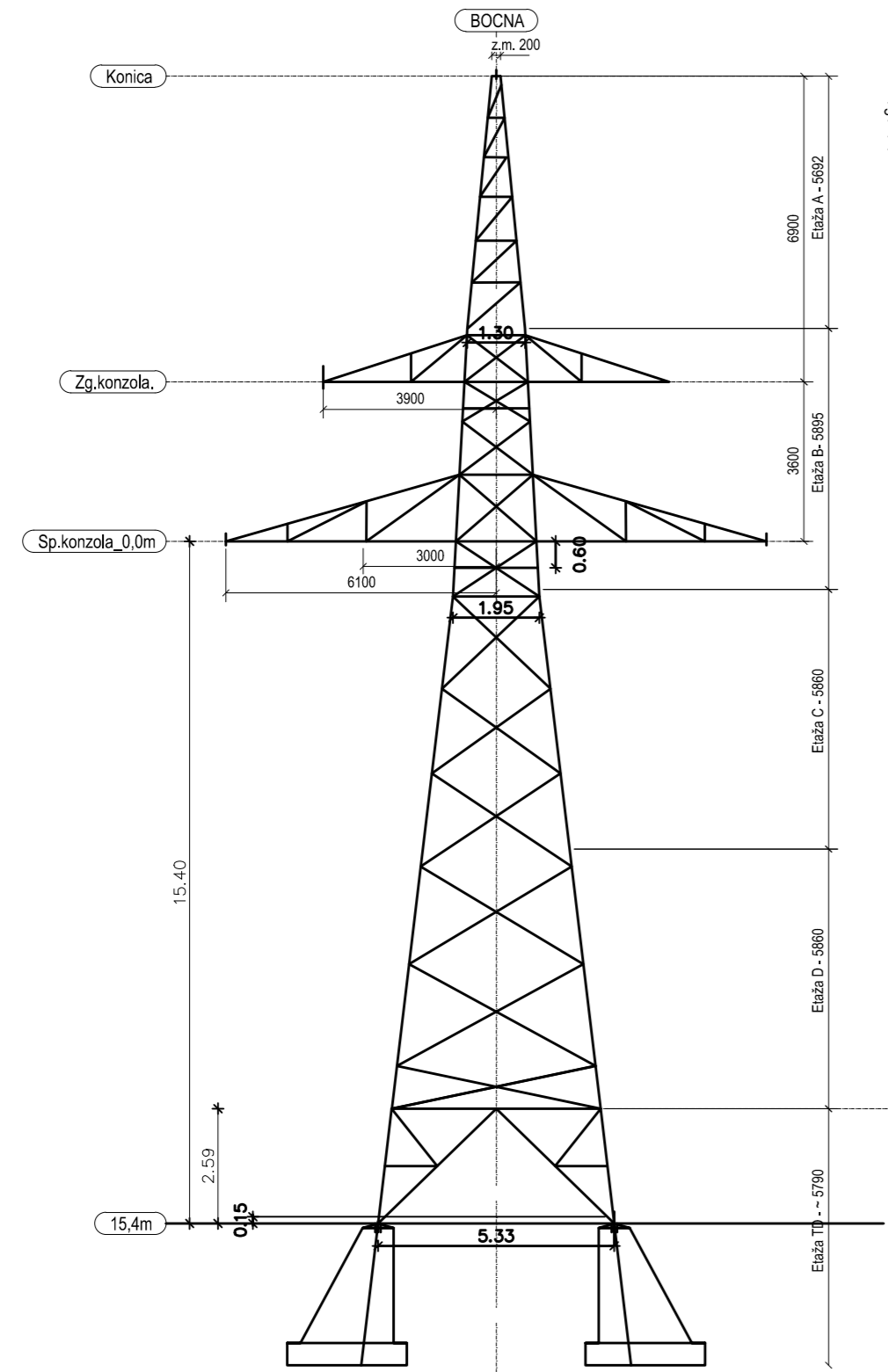
	vodnik			vrv		
	Vx [kN]	Vy [kN]	Vz [kN]	Zx [kN]	Zy [kN]	Zz [kN]
A	3.02	20.66	6.12	2.47	16.54	2.84
B	0.92	21.04	6.12	1.14	16.82	2.84
C	1.68	21.20	6.12	1.50	16.94	2.84
D	2.56	28.33	11.63	2.24	23.53	7.44
E	1.25	28.58	11.63	1.13	23.75	7.44
F	1.72	28.69	11.63	1.52	23.85	7.44
G1	0.90	20.68	6.12	0.79	17.98	2.84
G2	0.80	18.38	7.60	0.67	15.26	3.99
H1.1	0.90	20.68	6.12	0.79	17.98	2.84
H1.2	0.60	13.79	6.12	0.52	11.99	2.84
H2.1	1.23	28.27	11.63	1.03	23.48	7.44
H2.2	1.78	9.41	11.63	0.68	15.65	7.44
I	0.90	20.58	8.12	0.72	16.48	2.84
J1	1.23	28.27	11.63	1.03	23.48	7.44
J2	1.23	28.27	11.63	1.03	23.48	7.44
K	1.23	28.27	11.63	1.03	23.48	7.44

-za nateg vodnika 80/100N/mm², z.v 125/150N/mm²

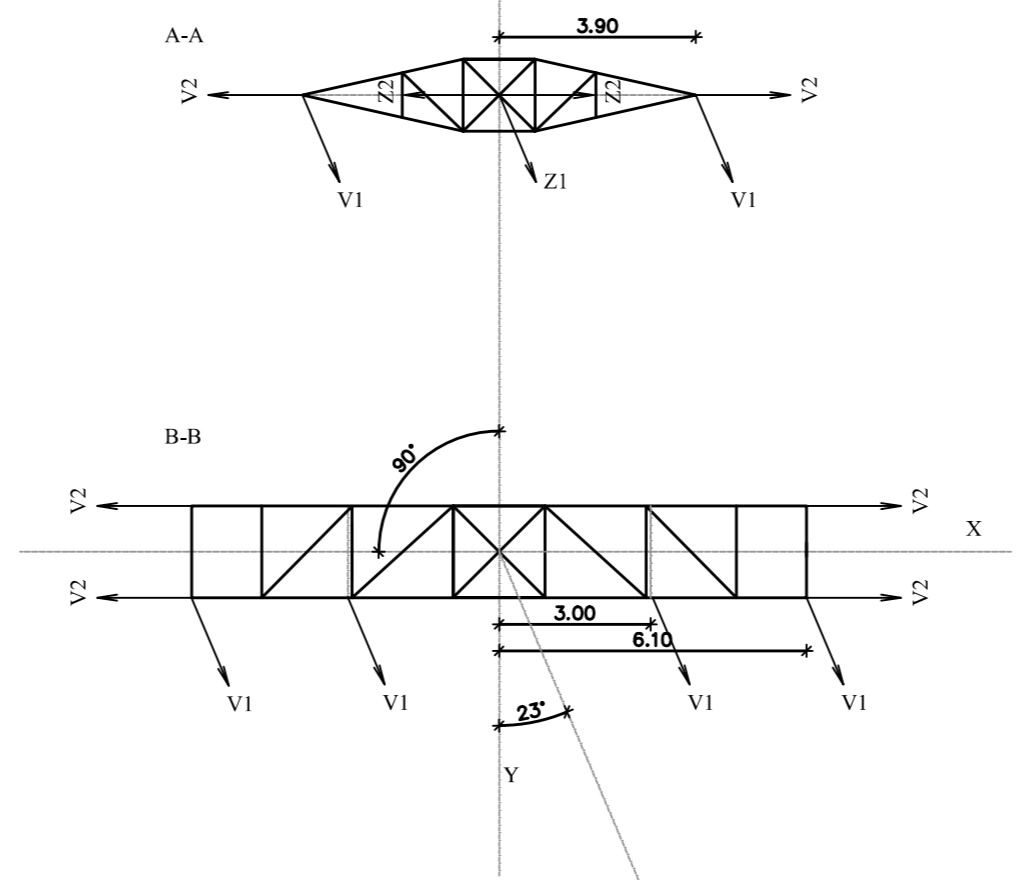
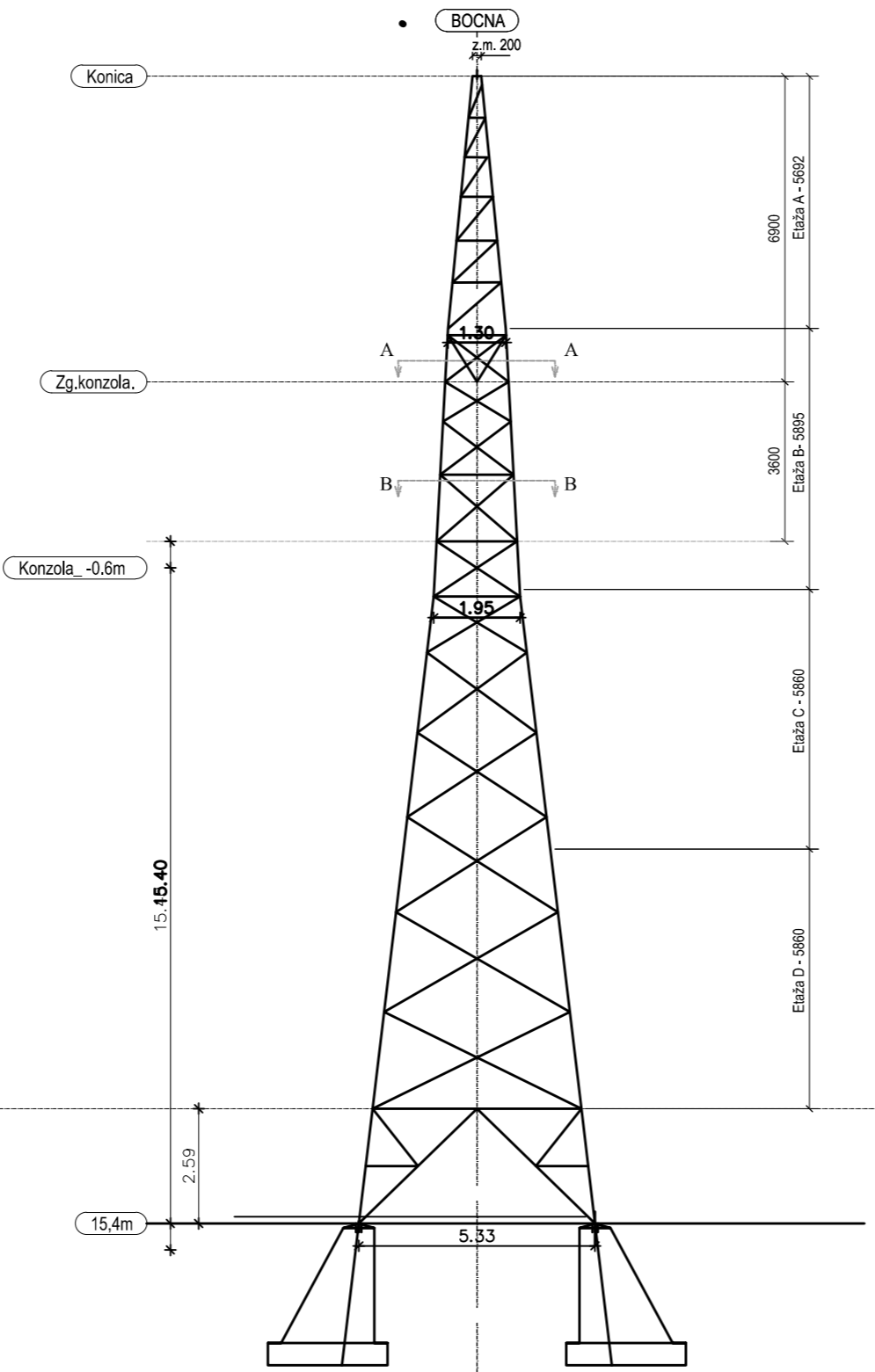
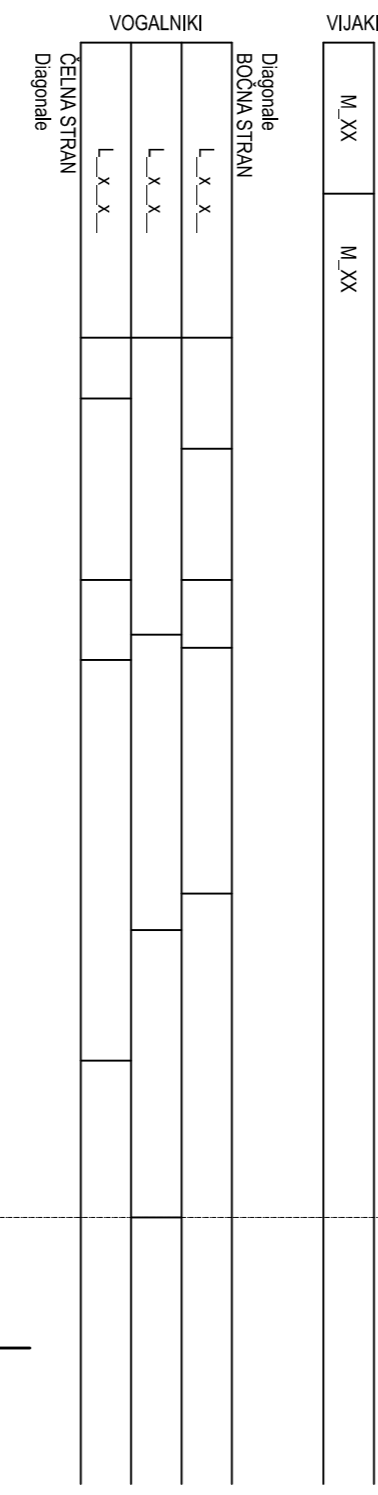
	vodnik			vrv		
	Vx [kN]	Vy [kN]	Vz [kN]	Zx [kN]	Zy [kN]	Zz [kN]
A	3.91	0.08	6.12	3.19	0.06	2.84
B	1.82	0.46	6.12	1.86	0.34	2.84
C	2.58	0.62	6.12	2.22	0.45	2.84
D	3.79	0.05	11.63	3.27	0.05	7.44
E	2.48	0.31	11.63	2.15	0.27	7.44
F	2.96	0.41	11.63	2.54	0.37	7.44
G1	1.81	0.00	6.12	1.57	0.00	2.84
G2	1.23	8.48	7.60	1.03	7.04	3.99
H1.1	0.90	20.68	6.12	0.79	17.98	2.84
H1.2	0.60	13.79	6.12	0.52	11.99	2.84
H2.1	1.23	28.27	11.63	1.03	23.48	7.44
H2.2	1.78	9.41	11.63	0.68	15.65	7.44
I	1.80	0.00	8.12	1.44	0.00	2.84
J1	2.47	0.00	11.63	1.54	11.74	7.44
J2	1.23	28.27	11.63	1.03	23.48	7.44
K	1.98	11.31	11.63	1.64	9.39	7.44

Upoštevati še:
 -vzprijalni sistem po sredini 0,077kN/m² pri lastni teži stebra
 -vpliv vetra na konstrukcijo 0,6kN/m²
 -žled f=1,6, oziroma enakomerna obloga v debelini 10mm(ρ=9,14kN/m³)
 -montažna obtežba 2kN
 Opombe lastne:
 -kot 175°

Sprememba: Opis spremembe:		Datum spr.:		Podpis:	
Investitor:		Objekt: DV 2x 110 kV Kamnik-Visoko			
Projektant: Elektro Gorenjska d.d. U1. Mirka Vadnova 3a, Kranj OE Distribucijsko omrežje		Del objekta:			
ID oznaka izdelovalca:		Vrsta načrta/prikaza:			
Datoteka: 5E9001_Steber_Temelj_DGD.dwg		Vsebina risbe: NAPENJALNI STEBER T1/h Tension tower T3K/h			
Vodja projekta: Borut Zemljarič E-0664		Ime in priimek:		Id. št.:	
Pooblaščen projektant: Borut Zemljarič E-0664		Vrsta projekta: DGD		Številka projekta: 6043/12	
Sodelavec - projektant:		Klasifikacijska oznaka: UC		Stran/strani: 1	
Izdelal: Borut Zemljarič E-0664		Datum izdelave: september 2018		Merilo:	
Identifikacijska oznaka: T3K		Identifikacijska oznaka:		Spz.:	



Stojno mesto	
T3021A/15.4	21A, skupaj 1 kos

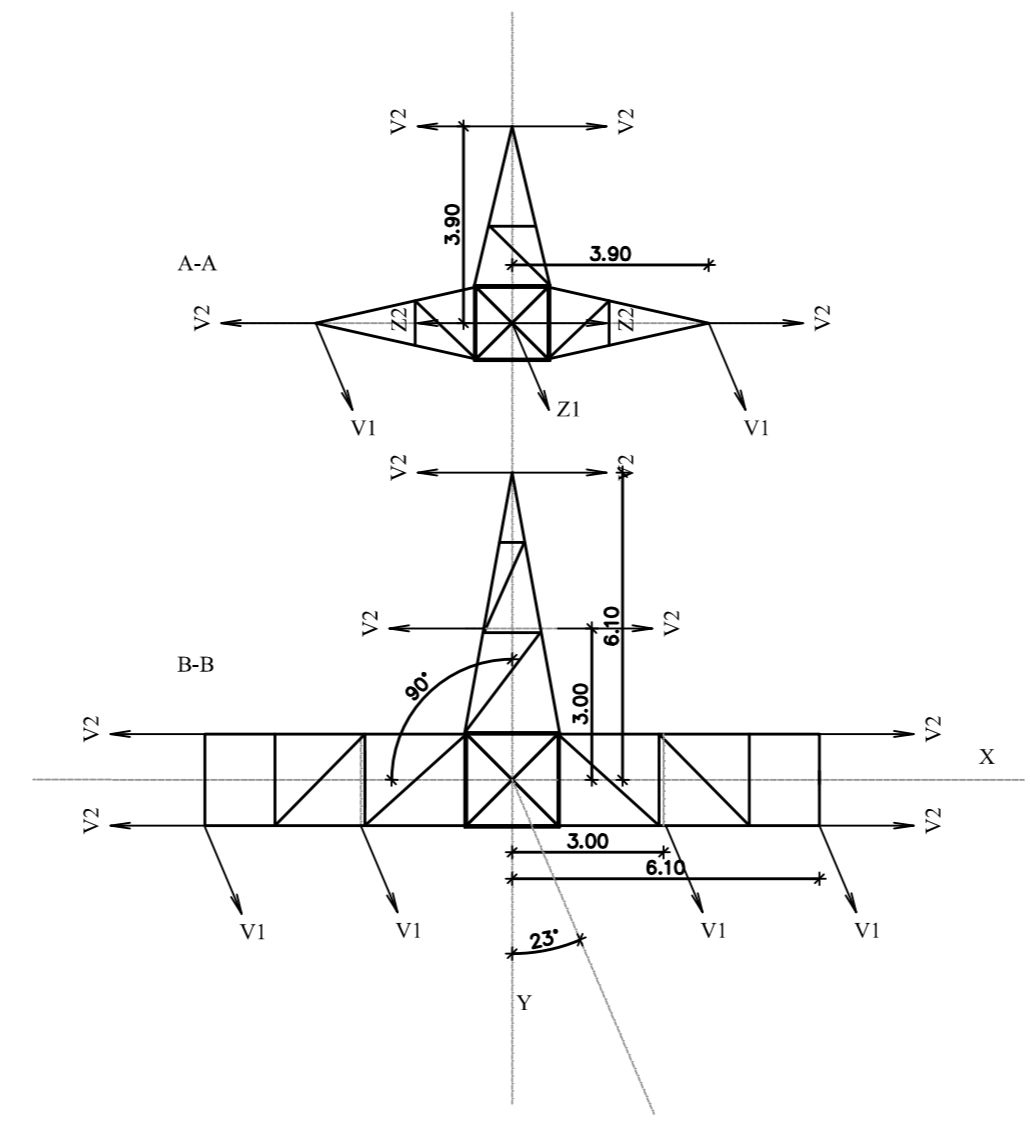
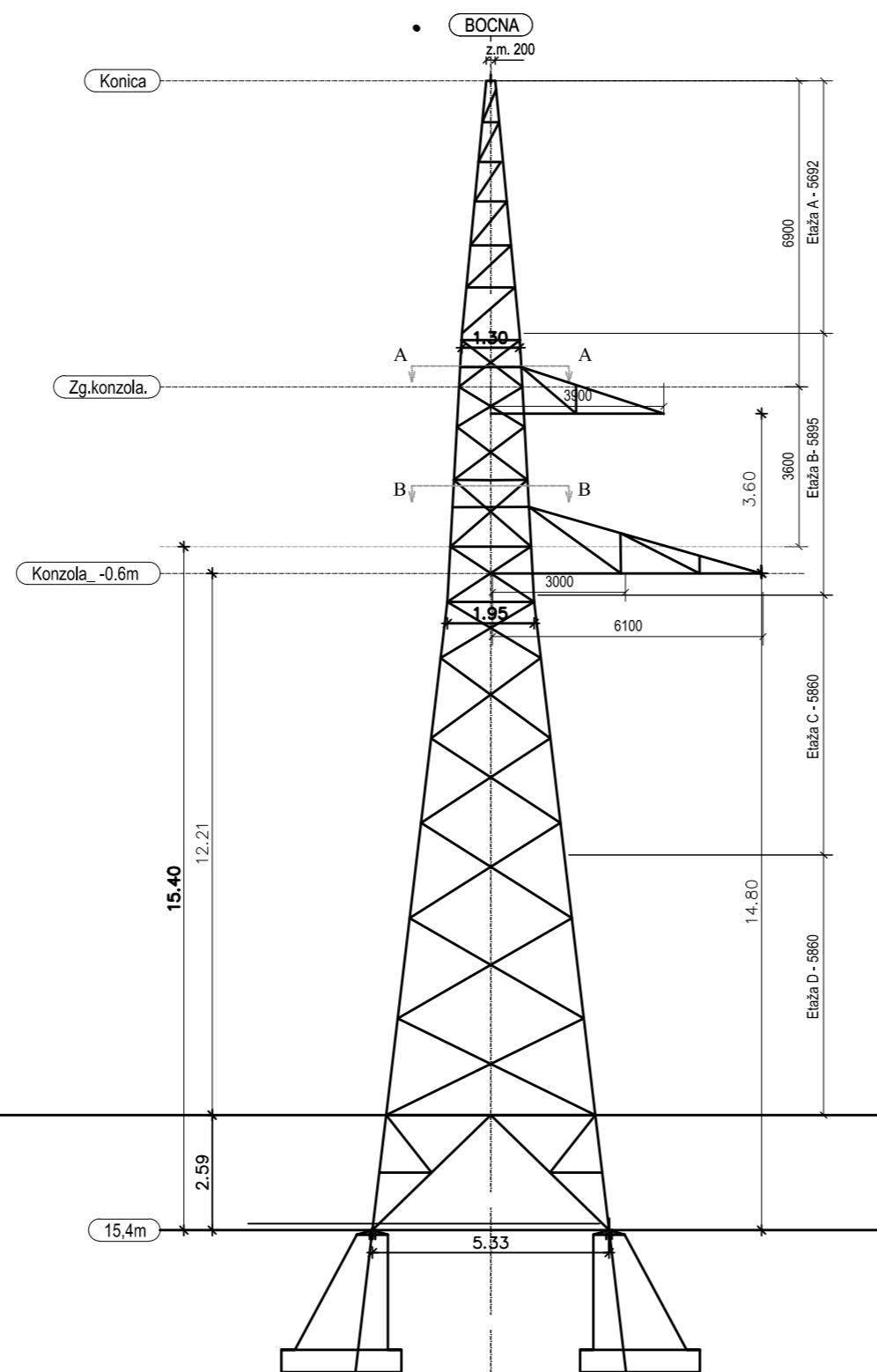
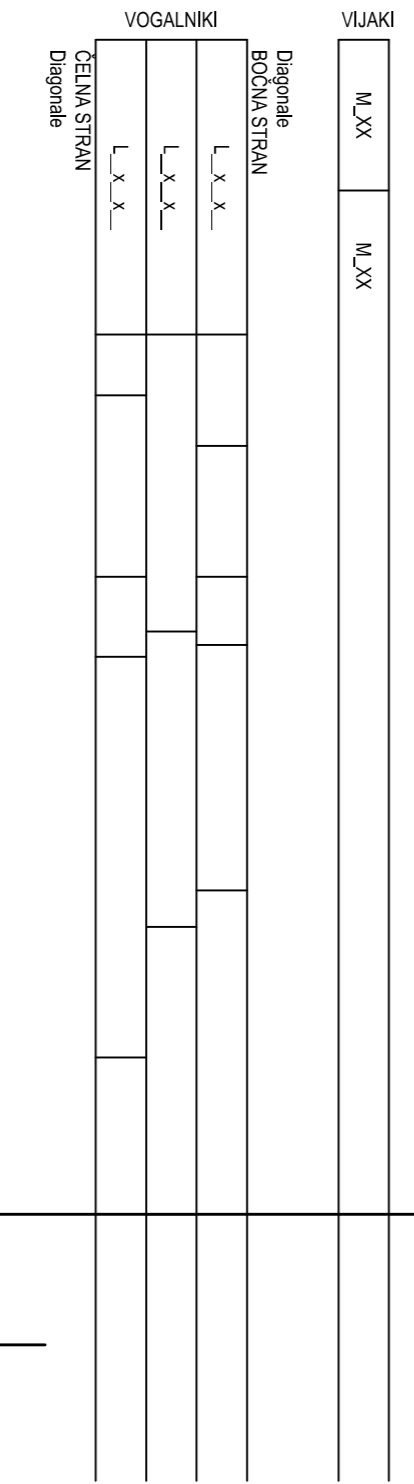
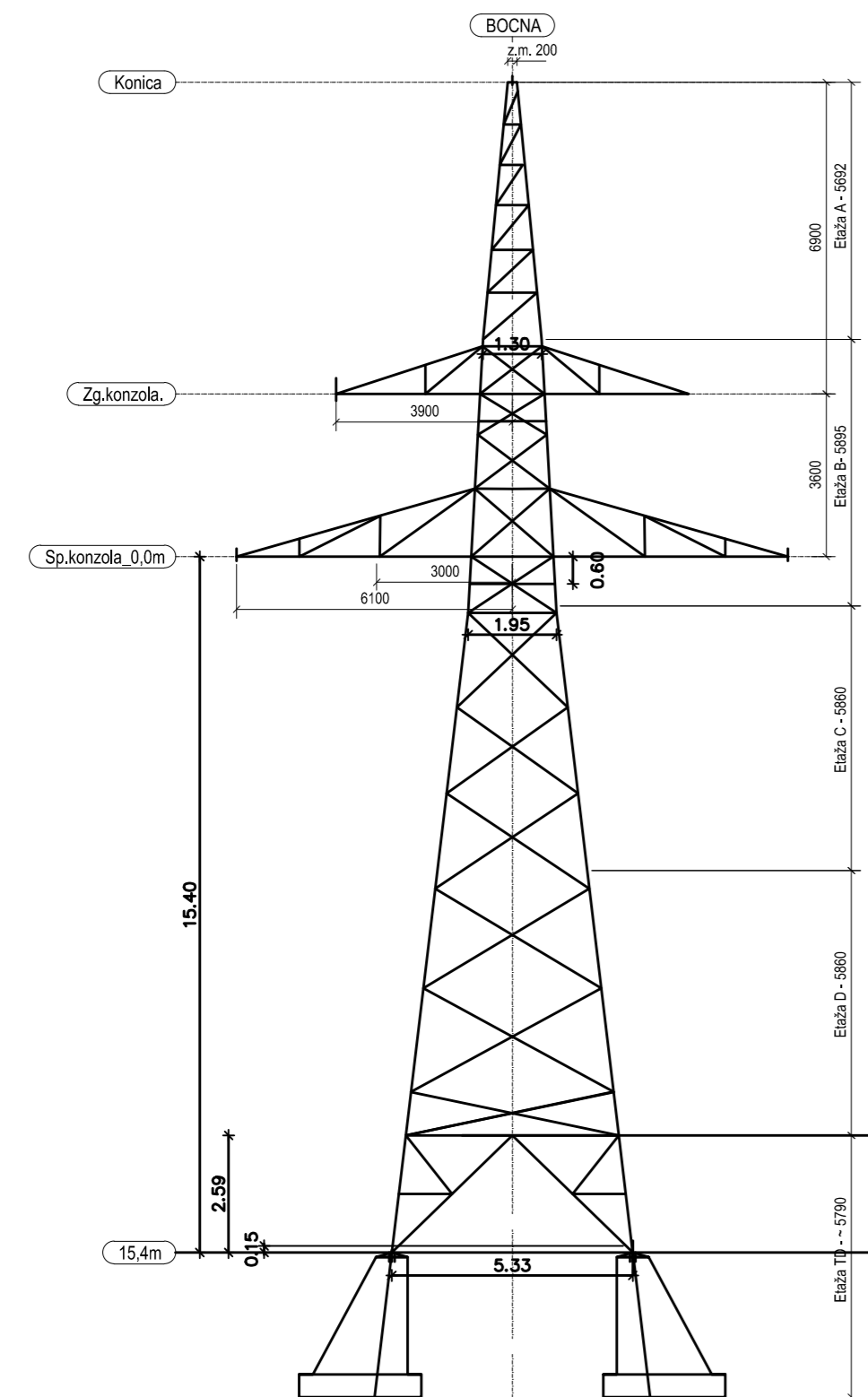


NEFAKTORIRANE OBEŽBE

obtežni primer	tip obtežbe	vodnik			vrv		
		Vx [kN]	Vy [kN]	Vz [kN]	Zx [kN]	Zy [kN]	Zz [kN]
A	želna V1	8.42	14.95	3.48	8.25	14.95	0.94
	božna V2	0.00	2.98	4.16	0.00	2.38	1.43
B	želna V1	7.14	14.95	3.48	7.48	14.95	0.94
	božna V2	0.00	0.00	4.16	0.00	0.41	1.43
C	želna V1	7.72	14.95	3.48	7.71	14.95	0.94
	božna V2	0.00	1.05	4.16	0.00	0.99	1.43
D	želna V1	10.44	20.48	5.36	9.92	19.49	2.42
	božna V2	0.00	1.90	6.98	0.00	1.73	3.72
E	želna V1	9.65	20.48	5.36	9.26	19.49	2.42
	božna V2	0.00	0.00	6.98	0.00	0.09	3.72
F	želna V1	10.01	20.48	5.36	9.54	19.49	2.42
	božna V2	0.00	0.67	6.98	0.00	0.66	3.72
G1	želna V1	7.61	16.31	3.48	7.61	16.31	0.94
	božna V2	0.00	0.00	4.16	0.00	0.00	1.43
G2	želna V1	6.21	13.31	4.42	5.91	12.67	1.62
	božna V2	6.36	0.00	4.97	4.96	0.00	2.00
H1.1	želna V1	7.61	16.31	3.48	7.61	16.31	0.94
	božna V2	13.70	0.00	4.16	9.70	0.00	1.43
H1.2	želna V1	5.07	10.88	3.48	5.07	10.88	0.94
	božna V2	9.13	0.00	4.16	6.47	0.00	1.43
H2.1	želna V1	9.55	20.48	5.36	9.09	19.49	2.42
	božna V2	25.43	0.00	6.98	19.85	0.00	3.72
H2.2	želna V1	16.51	12.65	5.36	6.06	12.99	2.42
	božna V2	16.28	0.00	6.98	13.23	0.00	3.72
I	želna V1	6.97	14.95	5.48	6.97	14.95	0.94
	božna V2	0.00	0.00	6.16	0.00	0.00	1.43
J1	želna V1	9.55	20.48	5.36	9.09	19.49	2.42
	božna V2	0.00	0.00	6.98	9.93	0.00	3.72
J2	želna V1	9.55	20.48	5.36	9.09	19.49	2.42
	božna V2	25.43	0.00	6.98	19.85	0.00	3.72
K	želna V1	9.55	20.48	5.36	9.09	19.49	2.42
	božna V2	10.17	0.00	6.98	7.94	0.00	3.72

Upoštevati se:
 -vzpenjalni sistem po sredini 0,077kN/m2 pri lastni teži stebra
 -vpliv vetra na konstrukcijo 0,6kN/m2
 -žled F=1,6, oziroma enakomerna obloga v debelini 10mm(ro=9,14kN/m3)
 -montažna obtežba 2kN
 Opombe lastne:
 -kot V2 180°/ V1 67°
 -nateg smer V1 enostransko 80/125N/mm2
 -nateg smer V2 90/140N/mm2
 -smer V1, aw=100m, ag=110m
 -smer V2, aw=210m, ag=270m

Sprememba: Opis spremembe:		Datum spr.:		Podpis:	
Investitor:		Objekt: DV 2x 110 kV Kamnik-Visoko			
Projektant: Elektro Gorenjska d.d. U1. Mirka Vadnova 3a, Kranj OE Distribucijsko omrežje		Del objekta:			
ID oznaka izdelovalca:		Vrsta načrta/prikaza:			
Datoteka: 5E9001_Stebri_Temelj_DGD.dwg		Vsebina risbe: NAPENJALNI STEBER T1/h Tension tower T3021/h			
Vodja projekta: Borut Zemljarič	Id. št.: E-0664	Vrsta projekta: DGD		Številka projekta: 6043/12	
Pooblaščen projektant: Borut Zemljarič	E-0664	Klasifikacijska oznaka: UC		Stran/strani: 1	
Izdelač: Borut Zemljarič	E-0664	Datum izdelave: september 2018		Merilo: -	
Datum izdelave: september 2018		Merilo: -		Identifikacijska oznaka: T3021A	



NEFAKTORIRANE OBEŽBE

obtežni primer	tip obtežbe	vodnik			vrv		
		Vx [kN]	Vy [kN]	Vz [kN]	Zx [kN]	Zy [kN]	Zz [kN]
A	čelna V1	8.42	14.95	3.48	8.25	14.95	0.94
	bočna V2	0.00	2.98	4.16	0.00	2.38	1.43
B	čelna V1	7.14	14.95	3.48	7.48	14.95	0.94
	bočna V2	0.00	0.00	4.16	0.00	0.41	1.43
C	čelna V1	7.72	14.95	3.48	7.71	14.95	0.94
	bočna V2	0.00	1.05	4.16	0.00	0.99	1.43
D	čelna V1	10.44	20.48	5.36	9.92	19.49	2.42
	bočna V2	0.00	1.90	6.98	0.00	1.73	3.72
E	čelna V1	9.65	20.48	5.36	9.26	19.49	2.42
	bočna V2	0.00	0.00	6.98	0.00	0.09	3.72
F	čelna V1	10.01	20.48	5.36	9.54	19.49	2.42
	bočna V2	0.00	0.67	6.98	0.00	0.66	3.72
G1	čelna V1	7.61	16.31	3.48	7.61	16.31	0.94
	bočna V2	0.00	0.00	4.16	0.00	0.00	1.43
G2	čelna V1	6.21	13.31	4.42	5.91	12.67	1.62
	bočna V2	6.36	0.00	4.97	4.96	0.00	2.00
H1.1	čelna V1	7.61	16.31	3.48	7.61	16.31	0.94
	bočna V2	13.70	0.00	4.16	9.70	0.00	1.43
H1.2	čelna V1	5.07	10.88	3.48	5.07	10.88	0.94
	bočna V2	9.13	0.00	4.16	6.47	0.00	1.43
H2.1	čelna V1	9.55	20.48	5.36	9.09	19.49	2.42
	bočna V2	25.43	0.00	6.98	19.85	0.00	3.72
H2.2	čelna V1	16.51	12.85	5.36	6.06	12.99	2.42
	bočna V2	16.28	0.00	6.98	13.23	0.00	3.72
I	čelna V1	6.97	14.95	5.48	6.97	14.95	0.94
	bočna V2	0.00	0.00	6.16	0.00	0.00	1.43
J1	čelna V1	9.55	20.48	5.36	9.09	19.49	2.42
	bočna V2	0.00	0.00	6.98	9.93	0.00	3.72
J2	čelna V1	9.55	20.48	5.36	9.09	19.49	2.42
	bočna V2	25.43	0.00	6.98	19.85	0.00	3.72
K	čelna V1	9.55	20.48	5.36	9.09	19.49	2.42
	bočna V2	10.17	0.00	6.98	7.94	0.00	3.72

Upoštevati še:
 -vzpenjalni sistem po sredini 0,077kN/m2 pri lastni teži stebra
 -vpliv vetra na konstrukcijo 0,6kN/m2
 -žled f=1,6, oziroma enakomerna obloga v debelini 10mm(ro=9,14kN/m3)
 -montažna obtežba 2kN
 Opombe lastne:
 -kot 180°/67°
 -nateg smer V1 enostransko 80/125N/mm2
 -nateg smer V2 90/140N/mm2
 -smer V1, aw=100m, ag=100m
 -smer V2, aw=210m, ag=180m

Sprememba: Opis spremembe:		Datum spr.:		Podpis:	
Investitor:		Objekt: DV 2x 110 kV Kamnik-Visoko			
Projektant: Elektro Gorenjska d.d. U1. Mirka Vadnova 3a, Kranj OE Distribucijsko omrežje		Del objekta:			
ID oznaka izdelovalca:		Vrsta načrta/prikaza:			
Datoteka: 5E9001_Stebri_Temelj_DGD.dwg		Vsebina risbe: NAPENJALNI STEBER T1/h Tension tower T3039/h			
Vodja projekta:	Borut Zemljarič	Id. št.:	E-0664	Vrsta projekta: DGD Številka projekta: 6043/12	
Pooblaščen projektant:	Borut Zemljarič	E-0664		Klasifikacijska oznaka: UC Stran/strani: 1	
Sodelavec - projektant:				Datum izdelave: september 2018 Merilo: -	
Izdelal:	Borut Zemljarič	E-0664	Identifikacijska oznaka: T3039		Spr.: