

---

NAZIV GRADNJE

**RTP 110/20 KV RTP ŠKOFJA  
LOKA**

---

NAČRT

**Tehnični razpisni pogoji za dobavo in  
montažo jeklenih cevnih stebrov,  
izolacijskega materiala in  
elektromontažna dela na 110 kV  
daljnovodih**

---

INVESTITOR

**ELEKTRO GORENJSKA, D.D.  
Ul. Mirka Vadnova 3a  
4000 Kranj**

---

VRSTA DOKUMENTACIJE

**DZR**

---

ŠT. PROJEKTA

**7656/18**

---

ŠT. NAČRTA

**7656-6X4 DV**

---

ŠT. IZVODA

**1,2,3,4+e**

---

KRAJ IN DATUM IZDELAVE

**Kranj, maj 2020**

---

## NASLOVNA STRAN NAČRTA

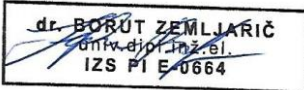
### OSNOVNI PODATKI O GRADNJI

naziv gradnje	<b>RTP 110/20 KV RTP ŠKOFJA LOKA</b>
kratak opis gradnje	Preureditev RTP Škofja Loka iz prostozračnega v GIS stikališče s pripadajočim razpletom daljnovodov
vrste gradnje	Novogradnja/odstranitev

### DOKUMENTACIJA

vrsta dokumentacije	DZR (dokumentacija za razpis)
številka projekta	7656/18
strokovno področje načrta	X mešani načrti
naziv načrta	<b>Tehnični razpisni pogoji za dobavo in montažo jeklenih poligonalnih stebrov, izolacijskega materiala in elektromontažna dela na 110 kV daljnovodih</b>
številka načrta	7656-6X4 DV
datum izdelave	maj 2020

### PODATKI O IZDELOVALCU NAČRTA

ime in priimek pooblaščenega arhitekta, pooblaščenega inženirja ali druge osebe	dr. Borut Zemljarič, univ. dipl. inž. el.
identifikacijska številka	E-0664
podpis pooblaščenega arhitekta, pooblaščenega inženirja ali druge osebe	

### PODATKI O PROJEKTANTU

projektant (naziv družbe)	ELEKTRO GORENJSKA, D.D.
sedež družbe	Ul. Mirka Vadnova 3a, 4000 Kranj
vodja projekta	Matej Logonder, univ. dipl. inž. el.
identifikacijska številka	E-1624
podpis vodje projekta	
odgovorna oseba projektanta	dr. Ivan Šmon, MBA
podpis odgovorne osebe projektanta	

## KAZALO VSEBINE NAČRTA/ELABORATA

Št.:	Dokument:	Id. oznaka:	Strani:
1	Naslovna stran načrta	-	1
2	Kazalo vsebine načrta	-	1
<b>3</b>	<b>Tekstualni del</b>		
	1. Tehnični razpisni pogoji	6X1001	30
	2. Ponudbeni predračun	6X2011	7
<b>4</b>	<b>Risbe</b>		
	1. Daljnovidni steber CN2/h	6X9001	1
	2. Dvojna napenjalna (DZ) izolatorska veriga (ACSR 240/40)	7E8311	1
	3. Dvojna napenjalna (DZ) izolatorska veriga (ACSR 120/20)	7E8311.1	1
	4. Enojna napenjalna (EZ) izolatorska veriga (ACSR 240/40)	7E8312	1
	5. Dvojna napenjalna nastavljiva (DZ) izolatorska veriga (ACSR 120/20)	7E8313	1
	6. Enojna pomožna (ENpom) (ACSR 240/40)	7E8321	1
	7. Enojna pomožna (ENpom) (ACSR 120/20)	7E8321.1	1
	8. Napenjalno enostansko obešanje (ZE), d=14,5 mm	E7103	1
	9. Napenjalno enostansko obešanje (ZE), d=9,6 mm	E7103.1	1
	10. Pregledna/gradbena situacija	E4101-E4102	2

## Vsebina

<b>1</b>	<b>UVOD</b> .....	<b>1</b>
1.1	DINAMIKA DOBAVE .....	1
<b>2</b>	<b>OBSEG STORITEV IN DEL</b> .....	<b>1</b>
<b>3</b>	<b>OPIS OBJEKTA</b> .....	<b>3</b>
3.1	LOKACIJA OBJEKTA.....	3
3.2	OPIS RAZPLETA DALJNOVODOV .....	4
3.2.1	<i>Preureditev VN1: DV 110+20 kV Škofja Loka- Železniki, .....</i>	<i>4</i>
3.2.2	<i>Preureditev VN2: DV 2x110 kV Kleče-Škofja Loka, Škofja Loka-Okroglo, .....</i>	<i>5</i>
3.3	KLIMATSKE RAZMERE IN TOPOGRAFIJA .....	6
3.4	ELEKTROENERGETSKI KARAKTERISTIČNI PODATKI .....	6
<b>4</b>	<b>SPLOŠNE ZAHTEVE IN POGOJI ZA IZVAJANJE DEL</b> .....	<b>7</b>
4.1	MATERIALI IN POSTOPKI .....	7
4.2	IZVAJANJE DEL.....	7
4.2.1	<i>Splošno.....</i>	<i>7</i>
4.2.2	<i>Kontrola kakovosti izvajanja del .....</i>	<i>8</i>
4.2.3	<i>Terminski plan izvajanja del .....</i>	<i>8</i>
4.3	POGOJI .....	9
4.3.1	<i>Prevoz in odlaganje opreme.....</i>	<i>9</i>
4.3.2	<i>Notranji transport .....</i>	<i>9</i>
4.3.3	<i>Transport opreme, embalaže .....</i>	<i>9</i>
4.4	UREDITEV GRADBIŠČ .....	9
4.4.1	<i>Predpisi.....</i>	<i>9</i>
4.4.2	<i>Dostop na gradbišče.....</i>	<i>10</i>
4.4.3	<i>Pisarniški prostori, garderobe.....</i>	<i>10</i>
4.4.4	<i>Skladiščni prostori-deponije .....</i>	<i>10</i>
4.4.5	<i>Namestitev osebja in prehrana.....</i>	<i>11</i>
4.4.6	<i>Transport in rokovanje z opremo na deponiji in gradbišču, .....</i>	<i>11</i>
4.4.7	<i>Uporaba električne energije .....</i>	<i>11</i>
4.4.8	<i>Uporaba komprimiranega zraka .....</i>	<i>11</i>
4.4.9	<i>Telekomunikacije.....</i>	<i>11</i>
4.4.10	<i>Sanitarije in higiena .....</i>	<i>12</i>
4.4.11	<i>Prva medicinska pomoč .....</i>	<i>12</i>
4.4.12	<i>Ostale naprave .....</i>	<i>12</i>
4.4.13	<i>Vrnitev deponij v prvotno stanje .....</i>	<i>12</i>
4.4.14	<i>Orodje in oprema.....</i>	<i>12</i>
4.4.15	<i>Embalaža, odpadki .....</i>	<i>12</i>
<b>5</b>	<b>OKOLJEVARSTVENI UKREPI</b> .....	<b>13</b>
<b>6</b>	<b>POSEBNI TEHNIČNI POGOJI</b> .....	<b>14</b>

6.1	DOBAVA JEKLENIH KONSTRUKCIJ.....	14
6.1.1	<i>Uvod</i> .....	14
6.1.2	<i>Standardi</i> .....	14
6.1.3	<i>Projektna in tehnična dokumentacija</i> .....	15
6.1.4	<i>Materiali</i> .....	16
6.1.5	<i>Konstrukcija stebra</i> .....	16
6.1.6	<i>Pritrditev opreme izolatorjev, zaščitne vrvi ter ozemljitve</i> .....	18
6.1.7	<i>Tehnološka oprema stebra</i> .....	18
6.1.8	<i>Temeljno sidro stebra</i> .....	19
6.1.9	<i>Fiksni vzpenjalni sistem</i> .....	19
6.1.10	<i>Izdelava stebra -gradbeni proizvodi</i> .....	20
6.1.11	<i>Preizkusi, pregledi, prevzemi</i> .....	21
6.2	DOBAVA IZOLATORJEV, OBESNEGA IN SPOJNEGA MATERIALA.....	23
6.2.1	<i>Preizkušanja izolatorjev, obešalnega in pritrdilnega materiala</i> .....	23
6.3	MONTAŽA JEKLENIH KONSTRUKCIJ .....	24
6.3.1	<i>Splošno</i> .....	24
6.3.2	<i>Skladiščenje in rokovanje z elementi stebra</i> .....	24
6.3.3	<i>Sestava in postavitve</i> .....	24
6.3.4	<i>Zategovanje vijakov</i> .....	25
6.3.5	<i>Nepravilni in poškodovani elementi</i> .....	25
6.3.6	<i>Barvanje stebrov</i> .....	26
6.3.7	<i>Ozemljevanje stebrov</i> .....	26
6.3.8	<i>Prevzemanje postavljenih stebrov</i> .....	26
6.4	ELEKTROMONTAŽNA DELA .....	26
6.4.1	<i>Splošno</i> .....	26
6.4.2	<i>Transport in skladiščenje</i> .....	27
6.4.3	<i>Montaža</i> .....	27
6.4.4	<i>Preizkusi, pregledi, prevzemi</i> .....	29
6.4.5	<i>Posebne določbe</i> .....	30

# 1 UVOD

Predmet naročila je dobava jeklene konstrukcije, dobava izolacijskega, obesnega in spojnega materiala ter izvedba vseh potrebnih montažnih del v okviru izvedbe razpleta daljnovodov novega GIS stikališča, ki obsega delno pokablitev obstoječih daljnovodov:

DV 2x110 kV Kleče-Škofja Loka, Škofja Loka -Okroglo in  
DV 110 +20 kV Škofja Loka-Železniki.

Javno naročilo zajema materiale in dela, ki so potrebni pri vzpostavitvi predvidene 1 faze izvedbe projekta. Prva faza projekta v grobem obsega postavitev novih stebrov in prepetje obstoječih vodnikov na nova stebra. Druga (2) faza bo zajemala montažo kablinskih sistemov na stebre komplet z ureditvijo priključkov po stebrih in demontaža/odstranitve dela preostalega dela nadzemnega daljnovoda.

Od ponudnika se pričakuje, da pozna predmet naročila in bo predvidel vse potrebne aktivnosti, materiale in količine, da bo sposoben izvesti predmet javnega naročila.

Razpisna dokumentacija pojasnjuje in opredeljuje pogoje Naročnika, ki jih mora Izvajalec izvesti s ciljem realizacije projekta v maksimalni kvaliteti in učinkovitosti.

## 1.1 DINAMIKA DOBAVE

Dobave se izvede v naslednjih rokih:

- Zahtevana dokumentacija delavniških načrtov (PZI) mora biti dostavljena v pregled in potrditev naročniku najkasneje 30 koledarskih dni po podpisu pogodbe,
- Izdelani sidrni deli stebra, ki se vgradijo v temelje morajo biti dostavljeni na skladiščno deponijo Naročnika najkasneje 2 mesece po podpisu pogodbe,
- Izdelani stebri, morajo biti dostavljeni na lokacijo montaže in previdena montažna dela morajo biti izvedena najkasneje 4 mesece po podpisu pogodbe.

# 2 OBSEG STORITEV IN DEL

Projekt bo izveden v smislu oddaje projekta nosilcu izvedbe projekta - v nadaljevanju Izvajalec, ki bo sam ali s svojimi partnerji/podpogodbeniki izvedel projekt. V dokumentu se pojavlja izraz Dobavitelj, s katerim je mišljena pravna oseba, ki bo vsebinsko izvedla glavnino dobave materiala in Izvajalec, s katerim je mišljena pravna oseba, ki bo vsebinsko izvedla glavnino fizičnih del. Dobavitelj oziroma Izvajalec se medsebojno dogovorita, kdo bo glavni nosilec ponudbe, v dokumentu en ali drug izraz predstavlja odgovornost obeh navedenih. Z izrazom Naročnik je mišljen razpisovalec razpisne dokumentacije.

Izvajalec mora opisati svojo projektno organizacijo za izvajanja del po pogodbi in priložiti organizacijsko shemo za izvajanja del z vpisanimi imeni vodilnih izvajalcev. Izmed vodilnih izvajalcev mora biti določen glavni Izvajalec, ki je nepreklicno odgovoren za izvedbo projekta in je primarna in edina komunikacija s Naročnikovimi pooblaščenim predstavnikom, razen če se pogodbeni stranki pismeno drugače ne dogovorita.

Obseg storitev in del je v grobem naslednji:

- izdelava, dobava in montaža jeklenih poligonalnih stebrov,
- izdelava delavniške PZI dokumentacije stebrov
- dobava izolatorjev in pripadajoče spojne in obesne opreme,
- vsa tehnična dokumentacija,
- pakiranje in transport do mesta vgradnje, razloženo,
- transportno zavarovanje in montažno zavarovanje,
- rutinski testi v skladu s standardi in zahtevami razpisne dokumentacije,
- tovarniški preizkusi/prevzemi ob prisotnosti dveh predstavnikov naročnika in enega predstavnika pooblaščenih inštitucij,
- izvedba pripravljanih del s spremljajočimi ureditvami,
- izvedba elektromontažnih del,
- izvedba meritev,
- izvedba zaključnih del,
- priprava tehnične in dokazne - smiselno zahtevane dokumentacije ter zaključno dokazilo o zanesljivosti objekta.

Podrobnejši obseg del je podan v naslednjih točkah te razpisne dokumentacije.

Aktivnosti in odgovornosti Izvajalca del v obsegu tega razpisa so:

- izvajanje del po obsegu razpisa, ob upoštevanju tehničnih predpisov, standardov in normativov,
- splošno in podrobno načrtovanje vseh del v obsegu razpisa,
- izdelava izjave o varnosti med montažo in preizkušanjem,
- varstvo pri delu, proti požaru in varstvo okolja,
- priprava gradbišč in deponij, delavniških prostorov z opremo,
- zagotoviti dostopne poti do deponij, do mesta vgradnje,
- osvetlitev in ogrevanje delovnih mest če je to potrebno,
- zagotoviti razvod električne energije do posameznih delovišč,
- zagotoviti zadostno število delavcev oziroma izvajalcev in urediti vso ustrezno dokumentacijo,
- montažno zavarovanje opreme, montažnih naprav in svojih delavcev,
- razkladanje opreme na gradbišču,
- skladiščenje opreme v odprtem in zaprtem skladišču, skladno z navodili dobaviteljev opreme ter inštrukcijami Naročnika,
- transport znotraj gradbišča (s tovornjaki, viličarji, mobilnimi dvigali, itd.),
- vgrajevanje materialov, naprav in opreme, katerih kakovost je dokumentirana z atesti ali certifikati kakovosti,
- dobava materiala,
- dobava montažnih odrov, opozorilnih znakov vseh vrst: optičnih, mehanskih, zvočnih,
- izvajanje predvidenih del na objektih,
- sodelovanje pri preizkušanju,
- sodelovanje pri tehničnem pregledu,
- sodelovanje pri prevzemu,

- odstranitev delovišč in vzpostavitev prvotnega stanja,
- zagotoviti skladnost s terminskim planom,
- zagotoviti kontrolo nad izvajanjem del,
- izdelava poročil, vodenje gradbenega dnevnika in tehnične dokumentacije o izvedenih funkcijskih preizkusih, prevzemih aktih in ostale dokumentacije.
- dokumentacija vseh sprememb, ki so nastale med deli in ki bodo osnova za izdelavo Projekta izvedenih del,
- vse ostale naprave in dejavnosti potrebne za celotno izvedbo del v okviru te Pogodbe, ne glede na to ali so posamezni detajli v tem DZR povsem opredeljeni.

Obseg del je dodatno razviden iz ponudbenega predračuna ter iz risb.

Izvajalec je dolžan proučiti zasnovo tehnologijo montaže v tem razpisu in navesti morebitne dopolnitve ali tudi spremembe, tako da bo v celoti lahko jamčil uspešno izvajanje montaže po predvideni tehnologiji (svoji) in bo za uspešno izvajanje montaže lahko prevzel polno odgovornost.

Naročnik zahteva, da bodo vsa načrtovana Pogodbena dela potekala v skladu z generalnim terminskim planom.

Izvajalec je dolžan skrbno proučiti razpisno dokumentacijo, predvideti vse zunanje pogoje, ki vplivajo na izvedbo projekta in jih ovrednotiti v količini, materialu in strojih, ki bodo potrebni za izvedbo.

Vsi materiali, projekti, detajli, proizvodnja, preizkusi in izvedena dela morajo biti v skladu s podanimi zahtevami in detajli. Kakorkoli, ta razpisna dokumentacija ne omejuje izvajalca, da izvede vsa dela in dobave v obsegu, da zapolni obseg pogodbe v celoti. Nobena pomanjkljivost ali dvoumnost v podanih risbah tehničnega dela ne odvezuje izvajalca, da dela izvede odgovorno v smislu prvovrstne izvedbe del.

Vsa dokumentacija in detajli bodo predmet potrditve Naročnika/Naročnikovega pooblaščenega predstavnika. Naročnik si pridržuje pravico, da zahteva da Izvajalec izvede korekcijo dokumentacije ter izvedbe del na svoje stroške, da s tem doseže zahtevane parametre iz razpisne dokumentacije.

Ponudniki nudijo količine glede na ponudbene predračune. Obračun se vrši glede na zaključene stopnje posameznih faz del, ki jih pismeno dogovorita Naročnik in Izvajalec. Izstavitve računa situacije brez dogovora ni možna.

## **3 OPIS OBJEKTA**

### **3.1 LOKACIJA OBJEKTA**

Objekt RTP Škofja Loka je lociran vzhodno od kraja Škofja Loka. Geografske koordinate D96 so 448285/114485.



Dostop do RTP-ja poteka preko ceste R1/211 in naprej R2/403. Material se lahko transportira preko pristanišča Luka Koper ali Trsta in po avtocesti A1/ A2 do odcepov na regionalne ceste. S severa je možen dostop preko tunela Karavanke iz Avstrije po A2, z vzhoda preko avtoceste A5/A1 iz smeri Madžarske in A2 iz smeri Hrvaške.

Najbližje mednarodno letališče je Letališče Jožeta Pučnika.

## **3.2 OPIS RAZPLETA DALJNOVODOV**

### **3.2.1 *Preureditev VN1: DV 110+20 kV Škofja Loka- Železniki,***

#### **3.2.1.1 Opis obstoječega stanja**

Daljnovid izhaja iz zahodnega portala prostozračnega stikališča, kjer se preko stebra SM1 usmeri v smer Železnikov. Daljnovid je dvosistemski, 'sod'. Desni sistem gledano iz stikališča proti Železnikom je 110 kV, levi sistem je 20 kV, kabelsko priključen v 20 kV stikališče.

Daljnovid je izveden z jeklenimi predalčnimi stebri (prvi del do področja Grenca). Na SM1 je lociran napenjalni tip stebra L5/12,18.

Daljnovid je opremljen z daljnovidnimi vodniki tipa Al/Fe 120/20 in eno zaščitno vrvjo-OPGW tipa ACS 48-4,6. Projektni nateg vodnikov je 90 N/mm<sup>2</sup>, projektni nateg OPGW je 190 N/mm<sup>2</sup>.

Daljnovid je v osnovi sprojektiran s koeficientom dodatnega bremena 1 in vetrovni pritisk 600 Pa.

Izolacija daljnovoda je izvedena s steklenimi kapastimi izolatorji tipa U120BS in standardno obešalno opremo proizvajalca Dalekovod. Na SM1 je montirana enojna napenjalna veriga (EZ) sestavljena iz 8 členov kapastih izolatorjev, na 20 kV strani iz 4 kapastih izolatorjev. Na steber so izolatorske verige vpete preko zastavice.

OPGW je na konico vpet preko sistema napenjalne spirale, podaljška in škopca.

#### **3.2.1.2 Predvideno stanje- 1 faza**

Izvede se postavitve novega končnega tipskega stebra CN2/14, na predvideni lokaciji 10 m pred obstoječim stebrom, v osi obstoječega daljnovoda. Pred postavitvijo se izvede začasna demontaža vrvi med SM 1 in portalom.

Po postavitvi novega stebra se stari steber demontira do temelja. Odstranitev temelja bo izvedel Naročnik v sklopu gradbenih del, ki niso predmet tega razpisa. Izvede se prestavitev

obstojećih SN kablov preseka 150 mm<sup>2</sup>, s starega na novi steber. V ta namen se obstoječe kable ca 5 m od obstoječega stebra prereže in z namestitvijo spojke podaljša z novo položenimi kabli po stebru do nosilnega podesta.

Stara obesna oprema in izolacija se deloma zamenja z novo obesno opremo in kompozitno izolacijo. Sestav je podan v risbi E8311.1. Na zgornji in srednji konzoli se montirajo pomožne izolatorske verige E8321.

Na 20 kV strani se uporabi izolatorske verige z nastavljivimi iskrišči. Te se nastavi na 285 mm razdalje. Sestav je podan v risbi E8313.

Vodnike se ustrezno podaljša z novimi vodniki istega tipa. Za podaljševanje se uporabi kompresijske sponke.

OPGW se ne podaljšuje. Kabelska spojka se prestavi s stebrička na novi steber. Mikrolokacijo spojke se določi na mestu gradnje, glede na preostalo dolžino OPGW-ja. Na konico se vpne z novo obesno opremo, ki jo prikazuje slika E7103.1. Izvede se podaljševanje TOSM zemeljskega kabla, po navodilih naročnika.

Nov steber bo ozemljen s priključitvijo na ozemljitveno mrežo nove RTP, preko ozemljitvenega vrvi Cu 95 mm<sup>2</sup>.

### **3.2.2 Preureditev VN2: DV 2x110 kV Kleče-Škofja Loka, Škofja Loka-Okroglo,**

#### **3.2.2.1 Opis obstoječega stanja**

Daljnovid izhaja iz južnega portala prostozračnega stikališča, kjer se preko stebra SM1 usmeri v smeri Medvod. Daljnovid je dvosistemski.

Desni sistem gledano iz stikališča proti Medvodam je 110 kV, ki povezuje RTP z RTP Kleče, levi sistem je 110 kV kV, ki povezuje RTP z RTP Okroglo.

Daljnovid je izveden z jeklenimi predalčnimi stebri, tip 'sod'. Napenjalni so tipa ZK450 in nosilni tipa NC71. Na SM1 je lociran nosilni tip stebra NC71/22,9.

Daljnovid je opremljen z daljnovidnimi vodniki tipa Al/Fe 240/40 in eno zaščitno vrvjo-OPGW tipa ACS 95/25. Projektni nateg vodnikov je 85 N/mm<sup>2</sup>, projektni nateg OPGW je 135 N/mm<sup>2</sup>.

Daljnovid je v osnovi sprojektiran s koeficientom dodatnega bremena 1.6 in na vetrovni pritisk 600 Pa.

Izolacija daljnovoda je izvedena s steklenimi kapastimi izolatorji tipa U120BS in standardno obešalno opremo proizvajalca Dalekovod. Na steber so izolatorske verige vpete preko zastavice.

OPGW je na konice vpet preko sistema napenjalne spirale, podaljška in D nosilca oziroma na nosilnih stebrih C nosilca in pripadajočega spiralnega opleta.

### 3.2.2.2 Predvideno stanje

V prvi fazi se zvede postavitve novega končnega tipskega stebra CN2/22, na predvideni lokaciji 8 m pred obstoječim stebrom SM3, v osi obstoječega daljnovoda SM1-SM5. Vodniki se ohranijo.

Nov steber se opremi z novo obesno opremo in kompozitno izolacijo. Sestav je podan v risbi E8311 in E8312. Na zgornji in srednji konzoli se montirajo pomožne izolatorske verige, ki jih prikazuje slika E8321. Izvede se vse tokovne loke.

(Šele v drugi fazi, ko se izvede pokablitev daljnovoda do obstoječega stebra SM3, se daljnovodne vrvi in stebri SM1, SM2, SM3 demontirajo, komplet z odstranitvijo temeljev stebrov).

Nosilno obesišče OPGW se demotira, in na nov steber vpne dvostransko preko napenjalnih spiral. Na konico se vpne z novo obesno opremo, ki jo prikazuje slika E7103. Premesti se antivibratorje s SM1 na SM3.

Nov steber bo ozemljen s priključitvijo na ozemljitveno mrežo stebra izvedeno z ozemljitvenim valjancem FeZn 25x4mm.

## 3.3 KLIMATSKE RAZMERE IN TOPOGRAFIJA

Za potrebe projektiranja je izbran temperaturni interval, ki ga mora zdržati material od +40°C do -20 °C. Vetrovni pritisk je 0,6 kN/m<sup>2</sup>.

V Škofji Loki je višinska kota 380 m<sub>nv</sub>.

## 3.4 ELEKTROENERGETSKI KARAKTERISTIČNI PODATKI

Koordinacija izolacije je načrtovana za naslednji napetostni stopnji:

- 110 kV del 123Si LI550 AC230
- 20 kV 24Si LI125A C50

## 4 SPLOŠNE ZAHTEVE IN POGOJI ZA IZVAJANJE DEL

### 4.1 MATERIALI IN POSTOPKI

Vsi materiali, uporabljeni elementi in materiali, uporabljeni pri storitvah v okviru te Pogodbe, morajo ustrezati zahtevanim parametrom razpisne dokumentacije.

Materiali morajo biti novi, prvovrstne kakovosti, ustrezati zadnji izdaji ustreznega standarda, biti skladni z določili v Sloveniji veljavnega produktnega standarda in označeni s CE oznako. v primeru, da za njih ne obstaja v Sloveniji veljaven produktni standard, skladni z Evropskim tehničnim soglasjem (ETA) ali Slovenskim tehničnim soglasjem (STS).

Specifikacija materialov mora biti razvidna v pripadajoči dokumentaciji, ki jo mora Izvajalec predložiti v potrditev.

Vsa dela je treba izvajati natančno po potrjenih navodilih Dobaviteljev opreme, skladno z ustreznimi predpisi, z izpolnitvijo vseh zahtev iz Specifikacije.

Izvajalec mora poskrbeti, da bodo vsa dela in storitve izvajali delavci s predpisano in ustrezno izobrazbo, ter s primernimi izkušnjami.

Če tekom izvajanja del pride do odstopanj od dokumentacije in/ali navodil, mora Izvajalec o tem takoj pisno obvestiti Naročnika. Del tega pisnega obvestila mora biti tudi predlog nove rešitve. Dela se lahko nadaljujejo šele po odobritvi Naročnika.

### 4.2 IZVAJANJE DEL

#### 4.2.1 *Splošno*

Izvajalec izvaja dela po Projektih za izvedbo, ki mu jih preda Naročnik.

Dolžnost Izvajalca del je, da priskrbi potrebno delovno silo ustrezne izobrazbe, poskrbi za njeno namestitev, prehrano, in prvo pomoč, pisarniške prostore, ter za vse higiensko tehnične in varnostne ukrepe, kakor zahtevajo ustrezni predpisi, vključno z zavarovanjem.

Izvajalec del je dolžan sam nabaviti in zagotoviti na gradbišču zadostne količine potrebnega montažnega in pomožnega materiala, po potrebi odprtih in zaprtih skladišč, delavnic, naprav za pripravo in razvod stisnjene zraka, merilnih naprav in instrumentov, pisarniškega materiala, transportnih sredstev in potrebnih nadomestnih delov in nadomestnih strojev za vso mehanizacijo.

Izvajalec del je dolžan poskrbeti za razvod pitne vode, elektrike za svoje potrebe. Poskrbeti mora tudi za ostale energente, ki jih potrebuje za izvajanje del.

Zagotovitev komunikacij z Naročnikom je ravno tako obveza Izvajalca del.

Število in usposobljenost inženirjev in delavcev mora biti tolikšno, da zagotavlja nemoten potek del po predloženem programu, v predvideni kakovosti.

Pred začetkom montaže mora Izvajalec del pripraviti podroben program dela, ki ga mora pred začetkom del potrditi Naročnik.

#### **4.2.2      *Kontrola kakovosti izvajanja del***

Izvajalec del je dolžan pred pričetkom del predložiti Naročniku v potrditev celoten plan kakovosti, ki obsega:

- plan kakovosti izdelave jeklene konstrukcije
- plan kakovosti montaže jeklene konstrukcije in izvedbe elektromontažnih del.

V času izvajanja del je Izvajalec na poziv Naročnika dolžan izvesti in predložiti vse plane in iz plana izhajajoče meritve, četudi niso v alinejah eksplicitno navedene. Vsa dokazila in poročila notranje kontrole kakovosti, ki so predvidena v potrjenem planu kakovosti, je izvajalec dolžan predati nadzoru pred izvedbo prevzema posameznih del.

#### **4.2.3      *Terminski plan izvajanja del***

Izvajalec del bo na podlagi detajlnega terminskega plana, ki ga bo izdelal sam in upošteva je Generalni terminski plan sporočil Naročniku najzgodnejše in najkasnejše datume za dobavo posameznih elementov opreme in materiala, ki zagotavljajo pravočasnost izvedbe del glede na ključne datume projekta.

Izvajalec se obvezuje, da bo upošteval vse revizije generalnega terminskega plana, ki mu jih bo dostavil nadzorni organ ter dinamiko izvajanja del na gradbišču prilagajal vsakokratnemu veljavnemu planu Naročnika.

Terminski plan je podan v splošnih razpisnih pogojih.

## 4.3 POGOJI

### 4.3.1 *Prevoz in odlaganje opreme*

Prevoz opreme na gradbišče opravi Izvajalec. Opremo, ki ni predmet tega razpisa (naprimer kabel 20 kV in 20 kV kabelska oprema, na lokaciji SM1) dostavi na deponijo Naročnik, kjer jo razloži in zapisniško prevzame Izvajalec.

Za vse dvigalne naprave za razkladanje in odlaganje poskrbi Izvajalec del po tem razpisu.

### 4.3.2 *Notranji transport*

Izvajalec del bo pripravil odlagalne površine, opravil odlaganje opreme in skrbel za zaščito opreme. Na objektu bo predviden poseben prostor za uskladičenje opreme občutljive na zunanje vplive.

Izvajalec je dolžan:

- opremo prevzeti/naložiti na tovornjaku,
- opremo razložiti,
- opremo začasno uskladiščiti,
- opremo transportirati na mesto končne vgradnje.

Zaradi omejenega odlagalnega in montažnega prostora bo potrebno transportirati opremo na objekt skladno z napredovanjem montažnih del. Dinamiko transporta opreme na objektu opredeli Izvajalec del, ki z Naročnikom pravočasno usklajuje rok transporta na gradbišče.

### 4.3.3 *Transport opreme, embalaže*

Izvajalec vso opremo sortira in transportira v ustrezno deponijo na gradbišču.

Vso opremo in embalažo, ki se ne bo več uporabljala, se takoj razkosa na dimenzije, ki so primerne za normalni transport. Vračljiva embalaže se vrne dobavitelju. Dela po tej alineji izvede Izvajalec v okviru pogodbe

Izvajalec del je dolžan vse odpadke odpeljati pooblaščenemu predelovalcu odpadkov in Naročniku dostaviti pisno potrdilo o oddaji.

## 4.4 UREDITEV GRADBIŠČ

### 4.4.1 *Predpisi*

Izvajalec mora pri ureditvi gradbišč in izvajanju del upoštevati določbe veljavnega Gradbenega zakona (GZ) s spremembami in upoštevati ostale veljavne zakone, odredbe in pravilnike s tega področja, zlasti:

- Zakon o varnosti in zdravju pri delu ZVZD-1,
- Uredbo o zagotavljanju varnosti in zdravja pri delu na začasnih in premičnih gradbiščih,
- varnostni načrt izdelan v okviru rekonstrukcije RTP Škofja Loka, ki ga izvajalcu preda Naročnik,
- pravilnik o vsebini in načinu vodenja dnevnika o izvajanju del in knjige obračunskih izmer, vrstah dokumentacije, ki jo mora imeti izvajalska organizacija na gradbišču, ter o načinu označitve gradbišča in objekta.

#### **4.4.2 Dostop na gradbišče**

Izvajalec mora za dostop uporabljati določene smeri dostopnih poti, ki jih mora tako urediti in prilagoditi svoji tehnologiji gradnje, ob upoštevanje okoljskih omejitev (širina, material), da bo lahko izvedel vsa zahtevana dela (gradbena, montažna dela). Dostop je predviden po obstoječih cestah in delovnem pasu. Strošek ureditve poti in delovnih platojev oceni Izvajalec na podlagi situacije in terenskega ogleda. Strošek mora biti ocenjen na ključ in ne bo predmet pogajanj po podpisu pogodbe.

Če bi Izvajalec v katerikoli stopnji izvajanja del potreboval dodaten dostop ali zaradi montažnih del zaprl kakšno od obstoječih dostopnih poti ali drugo pot, mora ob predhodni odobritvi Naročnika pridobiti od ustreznih Upravnih organov in lastnikov dovoljenje za to. Za vse smerokaze in table, ki jih bo Izvajalec postavil na gradbišču, mora Izvajalec pred postavitvijo pridobiti od Naročnika pisno odobritev.

V primeru, da s strani Izvajalca zaradi neprimernega ravnanja ali neprimerne transportne opreme (prevelike osne obremenitve, neprimerne širine tovora, itd) na obstoječih prometnicah (občinski, lokalnih, državnih cestah) ali objektih pride do poškodb, se nastala škoda pismeno zabeleži in oceni strošek sanacije. Strošek sanacije nosi Izvajalec.

#### **4.4.3 Pisarniški prostori, garderobe**

Izvajalec je dolžan sam na gradbišču organizirati, postaviti in urediti pisarniške prostore in garderobe za svoje osebje, če le te potrebuje. Operativni sestanki se bodo predvidoma izvajali v okviru prostorov KN Škofja Loka. Izjema so mobilne sanitarije, katere mora za svoje delavce postaviti Izvajalec. Izvajalec mora Naročniku 30 dni po podpisu pogodbe predložiti dokumentiran predlog za ureditev pisarniških prostorov, garderob, morebitne elektro in mehanske delavnice za potrebe montažnih del.

#### **4.4.4 Skladiščni prostori-deponije**

Izvajalec del je na gradbišču dolžan organizirati in voditi zlaganje montažne opreme. Izvajalec mora v ponudbeni predračun upoštevati najem in odškodnine, ureditev dovoljenj lastnikov za ureditev glavne skladiščne deponije, ki jo izbere Izvajalec sam. Izvajalec del bo elektro opremo, ki ni predmet tega razpisa prevzel na skladiščno deponijo neposredno od Naročnika. Prevzem bo kvantitativen in vizualen. Izvajalec in Naročnik sta o vsakem prevzemu dolžna sestaviti zapisnik.

Da bi se izognili nepotrebni gneči na gradbiščih, je treba vso opremo in stroje transportirati na gradbišče v času, ko je potrebna za montažo. Glede ustreznosti opreme (predvsem stroji s pogonskimi motorji) mora Izvajalec upoštevati zahteve okoljevarstva- preventivni princip. Izvajalec del je dolžan roke dostave in skladiščenja posamezne opreme na gradbišče skrbno usklajevati preko Naročnika.

Izvajalec organizira skladišče znotraj ograje deponije in predvidi vse službe, ki so za skladiščenje potrebne: skladiščnika z ustreznim sistemom evidentiranja opreme v skladišču, zavarovanje skladišča, itd.

#### **4.4.5 Namestitev osebja in prehrana**

Izvajalec del mora poskrbeti za namestitev in prehrano svojega osebja. Izvajalec mora za namestitev svojega osebja poskrbeti na svoje stroške.

Izvajalec mora na svoje stroške organizirati in izvajati tudi potrebni lokalni transport osebja na gradbišče in prehrano med izvajanjem del.

#### **4.4.6 Transport in rokovanje z opremo na deponiji in gradbišču,**

Za ves transport opreme na gradbišču, ki je predmet dela po tem razpisu, in rokovanje z njo je odgovoren Izvajalec del.

Izvajalec mora razpolagati z zadostnim številom strojev in orodja in ostale mehanizacije, da bo izvedel dela. Porabljeni energenti so strošek Izvajalca.

#### **4.4.7 Uporaba električne energije**

Izvajalec mora za potrebe del na lokaciji deponij in gradbišč sam priskrbeti vir električne energije. Izvajalec je dolžan poskrbeti za oskrbo posameznih porabniških točk oziroma delovišč, upošteva pri tem vse ustrezne predpise o varnosti in zdravju pri delu. Izvajalec mora po dokončanju del odstraniti vse začasne instalacije.

#### **4.4.8 Uporaba komprimiranega zraka**

Izvajalec mora na gradbišču po potrebi poskrbeti za proizvodnjo in razvod komprimiranega zraka potrebnega za montažna ter druga dela, če le tega pri delu potrebuje.

#### **4.4.9 Telekomunikacije**

Telekomunikacije, potrebne pri montaži in preizkušanju si mora Izvajalec organizirati sam.



#### **4.4.10 Sanitarije in higiena**

Izvajalec je odgovoren za to, da bo gradbišče ves čas izvajanja del v higiensko neoporečnem stanju. Izvajalec mora poskrbeti za sanitarne vozle za potrebe svojega osebja. Te so lahko le kemične izvedbe.

#### **4.4.11 Prva medicinska pomoč**

Izvajalec je dolžan poskrbeti za organizacijo nujne prve pomoči na gradbiščih.

#### **4.4.12 Ostale naprave**

Izvajalec del mora pravočasno (rok najmanj 15 koledarskih dni) zahtevati od Naročnika odobritev za postavitve morebitnih dodatno potrebnih pomožnih objektov.

Zahtevek za odobritev mora biti primerno dokumentiran, tako da dobi Naročnik celovito informacijo.

Izvajalec ne sme brez odobritve Naročnika podirati dreves ali kako drugače posegati v okolje.

#### **4.4.13 Vrnitev deponij v prvotno stanje**

Izvajalec je po dokončanju del dolžan deponije in gradbišče vrniti v prvotno stanje oziroma končno splanirano (zatraveno) stanje, kar upošteva pri ponudbeni ceni. Morebitne montažne stavbe in/ali provizorije, zabojnike mora odstraniti/podreti in poskrbeti za ponovno posaditev tal, ter vzpostaviti stanje enako ali podobno stanju pred začetkom dela.

Za vsa dela vzpostavljanja prvotnega stanja mora predhodno pridobiti potrditev Naročnika.

#### **4.4.14 Orodje in oprema**

Izvajalec del je dolžan samostojno preskrbeti vsa potrebna sredstva za dela po tej Pogodbi (orodja, pripomočke, zaščitna sredstva, potrošnji material, ...).

#### **4.4.15 Embalaža, odpadki**

Ostanke embalaže, odpadke in podobno, Izvajalec odpelje na pooblaščen deponijo predelave odpadkov in Naročniku preda evidenčne liste odpadkov.

## 5 OKOLJEVARSTVENI UKREPI

Izvajalec je dolžan spoštovati izvajanje zahtevanih okoljevarstvenih ukrepov. V sklopu tehničnih razpisnih pogojev se za izvajanje del zahteva od Izvajalca kadarkoli in kjerkoli upoštevanje naslednjih osnovnih ukrepov:

1. Gradbišče mora biti tako organizirano, da je verjetnost onesnaženja zmanjšana na najmanjšo možno mero.
2. Sanitarije na gradbišču, razen kemičnih stranišč niso dovoljene.
3. Pri gradnji se sme uporabljati le tehnično ustrezna vozila in naprave.
4. Posegi v tla naj se izvajajo tako, da bo prizadeta čim manjša površina tal, posegi naj se vršijo pod stalnim nadzorom vodje gradbišča.
5. V primeru iztekanja goriv in maziv je potrebno onesnaženo zemljo takoj odstraniti. Izvajalec mora imeti na gradbišču dovolj absorpcijskih sredstev.
6. V primeru nesreče je potrebno izkopati zemljino in jo deponirati na ustrezno deponijo, skladno z določbami Pravilnika o ravnanju z odpadki.
7. V kolikor bo oskrba vozil in drugih naprav potekala na območju gradbišča, mora biti manipulativna ploščad betonska, brez odtoka.
8. Pretekališčne površine morajo imeti lovilno skledo, ki zdrži volumen predvidenega razlitja (naprimer 200l sod).
9. Po končani gradnji se mora odstraniti vse deponije, nastale v tem času.
10. Izvajalec mora pred pričetkom del izdelati navodila za ukrepanje v primeru razlitja nevarnih snovi in jih v dveh tiskanih izvodih predati Naročniku za potrebe gradbenega nadzora.

## 6 POSEBNI TEHNIČNI POGOJI

### 6.1 DOBAVA JEKLENIH KONSTRUKCIJ

#### 6.1.1 *Uvod*

Tehnični razpisni pogoji opredeljujejo zahteve glede jeklene konstrukcije, materialov, izdelave in prevzemnih preizkusov, projektne in tehnične dokumentacije v okviru dobave tipskih cevnih jeklenih stebrov.

Naročnik je za predmetni objekt tipiziral obliko in dimenzije stebrov, zato odstopanja od predvidenih dimenzij niso dopustna.

Predmet dobave sta: končni napenjalni steber tipa CZ2, predmet dobave sta dve višini 22 m in 14 m, skupaj s pripadajočim sidrnim delom stebrov.

#### 6.1.2 *Standardi*

Ponudnik mora dobaviti stebre, ki ustrezajo zahtevam naročnika in naslednjim okvirnim standardom (ponudnik mora poleg okvirnega seznama izpolniti še vse zahteve posameznih področnih standardov navedenih v posameznih poglavjih ali splošno veljavnih v Sloveniji za jeklene konstrukcije):

- SIST EN 50341-1:2013: Nadzemni električni vodi za izmenične napetosti nad 1 kV – 1. del: Splošne zahteve – Skupna določila
- SIST EN 50341-3-21: Nadzemni električni vodi za izmenične napetosti nad 45 kV - 3-21. del: Nacionalna normativna določila (NNA) za Slovenijo
- Predmetni standardi iz skupine SIST EN 1993 (Evrokod 3)
- Predmetni standardi iz skupine SIST EN 1992 (Evrokod 2)
- Predmetni standardi iz skupine SIST EN 1997 (Evrokod 7)
- SIST EN 1993-1: Projektiranje jeklenih konstrukcij – 1-1. del: Splošna pravila in pravila za stavbe
- SIST EN 1993-1-8: Projektiranje jeklenih konstrukcij – 1-8. del: Projektiranje spojev
- SIST EN 1993-1-10: Projektiranje jeklenih konstrukcij – 1-10. del: Izbira kakovosti jekla glede na žilavost in lamelarni lom
- SIST EN 1993-3-1: Projektiranje jeklenih konstrukcij – 3-1. del: Stolpi, jambori in dimniki - Stolpi in jambori
- SIST EN 1992-1: Splošna pravila in pravila za stavbe
- SIST EN 1090-1: Izvedba jeklenih konstrukcij in aluminijastih konstrukcij - 1. del: Zahteve za ugotavljanje skladnosti sestavnih delov konstrukcij
- SIST EN 1090-2: Izvedba jeklenih in aluminijastih konstrukcij - 2. del: Tehnične zahteve za izvedbo jeklenih konstrukcij

Uporablja se metrični sistem v standardiziranem merskem sistemu SI.

### **6.1.3 Projektna in tehnična dokumentacija**

Naročnik bo izbranemu Izvajalcu predal izdelan statični načrt stebra. Izvajalec mora izdelati PZI načrt stebra.

Zaradi optimizacije porabe jeklenega materiala in specifičnih izdelovalnih procesov cevnih stebrov je zahtevano, da izvedbene načrte (PZI) jeklene konstrukcije z vsemi elementi delavniške dokumentacije stebrov izdela dejanski proizvajalec stebrov. V primeru, da projektno dokumentacijo izdela tuji projektant (izven območja RS in ni vpisan v IZS Slovenije) mora ponudnik potrjeno PZI dokumentacijo s strani naročnika izvesti v formi zahtevani s pravilnikom o Projektni dokumentaciji, potrditi s podpisom pooblaščenega inženirja vpisanega v slovensko IZS. Strošek izdelave in potrditve projektne dokumentacije mora biti vključen v ponudbeni ceni stebrov.

Naročnik bo izbranemu izvajalcu podal zahteve in z njim tesno sodeloval pri oblikovanju obesišč daljnovodnih vrvi, detajlov potrebnih izvrtin po steburu, kabelskih lestev, ozemljitvenih priključkov, izstopnih držal in podobno.

Naročnik bo v okviru uvedbe v delo z izbranim izdelovalcem delavniške (PZI) dokumentacije izvedel uvodni sestanek.

Projektna dokumentacija PZI mora minimalno obsegati:

- pregledni montažni načrt stebra, z vpisanimi pozicijami sestavnih elementov stebra in lokacijami ter sezname pripadajočega vijačnega materiala, na podlagi katerega se izvede montaža stebra, pri čemer naj se posebna risba nanaša na montažo fiksnega vzpenjalnega sistema,
- delavniške risbe vseh posameznih elementov stebra, z vsemi potrebni kotiranj, izvrtinami, krivljenji itd, navedbo materiala in morebitni izdelovalni postopki (naprimer varjenje),
- zahteva se, da je vsak element/pozicija prikazan na svojem A4 listu,
- sezname po posameznih pozicijah potrebnega tipa materiala, količine, mase, itd v obliki preglednic, rekapitulacije mas,
- poseben prikaz delavniške dokumentacije, kjer so nedvoumno razvidne dimenzije in obesišč, obešalnih detajlov lestev, ozemljitev in podobno.

Izvalalec mora izdelati in posredovati predlog PZI dokumentacije v 30 delovnih dneh po podpisu pogodbe v pregled naročniku. Naročnik bo dokumentacijo v 5 delovnih dneh pregledal, predlagal oziroma zahteval popravke, katere je dolžan izvajalec v 5 delovnih dneh izvesti in poslati dopolnjeno projektno dokumentacijo v dokončno potrditev.

Računalniško generirane risbe z napisi so lahko le v slovenskem ali angleškem jeziku.

Po potrditvi delavniške PZI dokumentacije se lahko prične z izdelavo jeklene konstrukcije.

Izvajalec mora potrjeno dokumentacijo PZI predati :

- v 3 tiskanih izvodih,
- elektronskem pdf izvodu (kopija) tiskanega izvoda,
- delavniške risbe elementov v odprtem dxf formatu.

Potrjena PZI dokumentacija mora biti v kompletu predana Naročniku najmanj 5 delovnih dni pred predvidenim datumom tovarniškega prevzema stebra. Predaja dokumentacije je pogoj za izvedbo tovarniškega prevzema.

### **6.1.4 Materiali**

Vsi materiali uporabljeni pri konstrukciji morajo biti novi in preizkušene kvalitete (vhodna kontrola materialov v proizvodnjo mora biti dokumentirana).

Vsi elementi konstrukcije stebra morajo biti iz vroče valjane jeklene pločevine z mehanskimi karakteristikami S 355 J2.

Vsi elementi sider morajo biti iz vroče valjane pločevine z mehanskimi karakteristikami S 355 J2.

Sidrne palice morajo biti izdelane iz jeklenih palic trdnostnega razreda 8.8.

Ves vijačni mora biti trdnosti 8.8, zaščiteni proti odvijanju s kontra maticami. Vijačni material mora ustrezati SIST EN ISO 4014, SIST EN ISO 4032 in SIST EN ISO 7089.

### **6.1.5 Konstrukcija stebra**

#### **6.1.5.1 Konstrukcija trupa stebra**

Cevni jekleni stebri morajo biti izdelani iz krivljene pločevine, ki v tlorisnem prerezu opisuje večkotnik. Število stranic je 12. Dimenzije stebrov so definirane z merami na konici in temelju stebra in so dane v risbi. Večkotnik je orisan krogu z navedenim premerom v risbah, tip F12.

Posamezen tip stebra mora biti izdelan iz štirih segmentov A, B, C, D kjer so segmenti A, B in C univerzalni za vse višine stebrov, s segmentom D se določi končna zahtevana višina obeh stebrov. Dolžine segmentov so opredeljene, minimalna dolžina naleganja je opredeljena. Minimalna debeline pločevine zahtevana s strani naročnika je podana v risbah.

Spajanje bo izvedeno z natičnim spojem. Za izvedbo predpisane dolžine natika morajo stebri imeti pripravljene bočne montažne ploščice. Izdelava mora zagotavljati izvedbo predvidene natične dolžine, čemur mora biti prilagojena toleranca izdelave cevi (upoštevati standard).

Cevni stebri so izdelani iz krivljene pločevine, brez ali z varjenjem cevi ustrezne dolžine. Dopustni so le vzdolžni vari. Predvidena sta maksimalno dva vzdolžna vara. Prečno varjenje cevi ni dopustno. Zvarjeni spoji se izvajajo v skladu s standardom SIST ENV 1090-1 – izdelava in montaža jeklenih konstrukcij – 1. del: Splošna pravila in pravila za stavbe. Za

talilno varjenje se uporablja serija standardov SIST EN ISO 3834. Med varjenjem mora biti zagotovljen varilni nadzor v skladu z ustreznim standardom serije SIST EN ISO 3834.

Pri vzdolžnem zvaru naj se upošteva predpisana globina in dolžina penetracije (posebej naj se pri izdelavi delavniške dokumentacije in izvedbi pazi na lokacije zahtevane 100% penetracije varov) ter se na ženskem delu natičnega dela stebra ustrezno, po potrebi, pobrusi notranje zware.

Krivljenje jeklene pločevine se izvede mehansko. Poseben postopek krivljenja ni predpisan. Zgornji rob vsakega spoja cevi (zgornji moški del elementa) mora biti pobrušen, pod kotom ca 45°.

Stebri morajo biti fino obdelani, čisti in prosti potencialno nevarnih izboklin, ostrih robov in podobnih proizvodnih napak. Stebri morajo biti ravni in lahko sestavljivi na terenu, brez dodatnih posegov in dodelav na mestu montaže.

Pritrditev na temelj je izvedena s prirobnico privijačeno na temeljno sidro. Prirobnica je dimenzijsko opredeljena v risbah in je različna za posamezni višini stebrov

Prirobnica mora biti obvezno utrjena s na trup stebra privarjenimi ojačitvenimi peresi. Ojačitvena peresa naj bodo oblike in dimenzij predpisane velikosti, spodnji notranji vogal mora biti odrezan pod kotom 45°.

Stebri in ostali elementi morajo biti kompletno vroče pocinkani, skladno s standardom SIST EN ISO 1461. Okvirno naj bo cink kvalitete Zn 97,5 do Zn 99,5, najmanjša masa cinka 450 g/m<sup>2</sup> ter minimalna debelina prevleke 64 µm. Proizvajalec lahko glede na navedeni standard predlaga drugo debelino, ki jo naročnik lahko sprejme ali zavrne. Po cinkanju mora biti steber očiščen ostrih robov ali iglic nastalih zaradi cinkanja konstrukcije.

### **6.1.5.2 Konstrukcija konzol stebra**

Konzole morajo biti izdelane iz krivljene pločevine, ki v tlorisnem prerezu opisuje večkotnik. Število stranic je 8. Dimenzije stebrov so definirane z merami na konici in temelju stebra in so dane v risbi. Večkotnik je orisan krogu z navedenim premerom v risbah, tip F12.

Posamezen tip stebra mora biti izdelan iz treh tipov konzol zgornja in spodnja (K1), srednja konzola (K2) in konzole podesta (K3). Dolžine segmentov so opredeljene. Minimalna debeline pločevine zahtevana s strani naročnika je podana v risbah.

Spajanje bo izvedeno z vijačnimi spojem na trup stebra, zato se konzola zaključí z ustrezno prirobnico v smislu U krivljene pločevino. Na zunanji strani konzole se mora izvesti obesišča za izolatorske verige in zatego. Po zgornji strani konzole morajo biti navarjeni pohodni klini.

Cevni stebri so lahko izdelani iz krivljene pločevine, brez ali z varjenjem cevi ustreznih dolžine. Dopustni so le vzdolžni vari. Prečno varjenje cevi ni dopustno. Zvarjeni spoji se izvajajo v skladu s standardom SIST ENV 1090-1 – izdelava in montaža jeklenih konstrukcij

– 1. del: Splošna pravila in pravila za stavbe. Za talilno varjenje se uporablja serija standardov SIST EN ISO 3834. Med varjenjem mora biti zagotovljen varilni nadzor v skladu z ustreznim standardom serije SIST EN ISO 3834.

Pri vzdolžnem zvaru naj se upošteva predpisana globina in dolžina penetracije (posebej naj se pri izdelavi delavniške dokumentacije in izvedbi pazi na lokacije zahtevane 100% penetracije varov).

Krivljenje jeklene pločevine se izvede mehansko. Poseben postopek krivljenja ni predpisan. Konzole morajo biti fino obdelane, čiste in proste potencialno nevarnih izboklin, ostrih robov in podobnih proizvodnih napak.

### **6.1.6 Pritrditev opreme izolatorjev, zaščitne vrvi ter ozemljitve**

Za pritrditev zaščitne vrvi na konico stebra CZ2 se izvede zaključna pokrovna plošča stebra predpisane debeline, katere sestavni del so obesišča zaščitne vrvi. Predvideno je vpetje preko škopcev zato se predvidi premer izvrtine  $\Phi 20$ . Za montažne potrebe zaščitne vrvi na konico stebra se predvidi fiksno U pločevino s po štirimi izvrtinami  $\Phi 17$  razporejenimi v kvadratu 90 mm. Notranji del mora omogočati delo s 5 cm dolgimi vijaki in ustreznimi maticami.

Na zaključku konzole (za vodnike) morata biti predvidena obesišča, razmik 80 mm, za montažo vertikalno postavljene napenjalne zastavice, širine 70 mm in vijakom do M19, z obeh strani konzole. Na spodnji in zgornji strani konzole se izvede pritrditvena ušešca za montažo pomožne verige in zatege. Na označenih mestih se izvede podaljševalna konzola. (zgornja in srednja konzola). Debelina peres je 12 mm in izvrtina 20mm.

Za ozemljitev stebrov in opreme se izvede priključne točke na treh lokacijah, 1x ca 0,5 m pod konico stebra in 2x ca 10 cm nad prirobnico pri temeljnem delu stebra, izven lokacije zaščitne pločevine. Izvede se kot ozemljitvena peresa - nosilce z luknjami za vijake M12 na medsebojni razdalji 50 mm.

### **6.1.7 Tehnološka oprema stebra**

Za pritrditev FVS se v okviru stebra izdelata dva tipa U elementa po posameznem pritrdišču. Prvi je izdelan iz krivljene pločevine in dvostansko navarjen na steber, z čelno in bočno izvrtino  $\Phi 17$ , drugi del je distančni U profil, ki je dvostansko privijačen na steber in lestev (M16 in M12). Lestev se izvede po celotni čeli steni stebra. Razmere so prikazane na risbi.

Približno 1,1 m nad koto izstopnega mesta na vsako konzolo in podest, se na trup navarijo izstopna držala, izdelana iz krivljene palice premera  $\Phi 18$ , U oblika, ca svetla dolžina 20 cm, ki služijo za oprijem in za sidriščno točko pri vzdrževalnem posegu. Dimenzije in lokacije so razvidne iz slike.

Na spodnje konzole se izdelata nosilni podest za montažo VN električne opreme. Zasnovan je kot mrežna jeklena konstrukcija izvedena s standardnimi profili UP. Pod nosilnim podestom

se izvede potrebno podkonstrukcijo za vodenje VN kablov do kabelskih glav. Razmere so prikazane v sliki.

Po obeh bokih stebra se do višine nosilnega podesta izvede kabelska lestev. Lestev se izvede iz navarjene krivljene pločevine, v obliki raztegnjenega U profila, predvidoma debeline 8 mm in širine 6 cm. Razpored izvrtin za nosilce kablov bo podan naknadno. Razmere prikazuje risba.

Na dnu stebra se mora izvesti zaščitno Inox pločevino, debeline 4 mm, ki mora biti na steber pritrjena preko predpripravljenih, navarjenih montažnih peres in pripadajočega montažnega vijačnega materiala.

Vsa navedena tehnološka oprema je seveda predmet izdelave dokumentacije, izdelave in dobave.

### **6.1.8 Temeljno sidro stebra**

Prirobnica stebra (izvrtine) in sidrni del (sidra) stebra mora biti za posamezni tip stebra dimenzijsko brežhibno ustrezen.

V sklopu dobave se izvede dobava nesestavljenih kompletov izdelanih sidrnih košar, ki jih sestavljajo: ustrezna sidrne navojne palice dolžine 1500 mm, zgornja montažna šablona, debeline 10 mm in spodnja sidrna plošča iz 30 mm debele jeklene pločevine ter kompletnim vijačnim materialom.

Vijačni material posameznega sidra mora sestavljati gledano od zgoraj navzdol za vsako sidrno palico: 2xmatica, ravna podložka (5 mm), ravna podložka ter 1x matica.

Na spodnjem delu (v betonu) mora biti: matica, 2x ravna podložka, matica.

Navojne palice morajo biti na zgornjem delu v dolžini 0,5 m vroče pocinkane. Barvanje ni dopustno. Vijačni material mora biti vroče pocinkam, matice naj ustrezajo SIST EN ISO 4032 - Šestrobe matice, tip 1 - Razreda izdelave A in B, podložke SIST EN ISO 7089:2002.

### **6.1.9 Fiksni vzpenjalni sistem**

Na čelni strani stebra se izvede dostop na steber s vpenjalno lestvijo.

Naročnik zahteva poenotenje s sistemom, ki ga uporabljata v Sloveniji na gorenjskem področju Elektro Gorenjska kot distribucijski operater in ELES kot sistemski operater, zato mora biti dobavljen FVS, ki ustreza vpenjalnemu drsniku proizvajalca Endal Turvatiukas. Ponudnik lahko ponudi enakovreden vzpenjalnemu sistem sistema Endal Turvatiukas, ki pa mora zagotavljati brežhibno in z atestno dokumentacijo dokazano delovanje z omenjenim varovalnim drsnikom Endal Turvatiukas.



Zaradi varovanja zdravja vzdrževalcev, ki bi ga lahko ogrozila zamenjava vzpenjalnih varovalnih drsnikov, naročnik ne dopušča uporabe dveh različnih tipov drsnikov na svojem elektroenergetskem področju.

Ostale zahteve so:

- Možnost montaže FVS po sredini stebra, z izključno uporabo vijakov na predpripravljene nosilce na jekleno konstrukcijo,
- Širina lestve mora biti 400 mm, s stopalnimi klini montiranimi na razdalji 300mm, in vodilno tirnico po sredini lestve,
- Stopalni klini morajo biti z obeh strani zaključeni z neprekinjenimi vertikalnimi oprijemali, oboje izvedeno z jeklenimi elementi, vroče pocinkanimi
- Stopalni klini morajo biti izdelani/obdelani na način, da preprečujejo zdrsevanje delovne obutve s stopalne površine,
- vodilna tirnica mora biti izdelana iz jeklene vroče cinkane pločevine, izvedena v obliki črke U, tako, da je tekalna površina zaščiten pred vremenskimi vplivi, mora imeti prigrajene vzpenjalne kline,
- vpenjalni varnostni drsnik za vzdrževalca mora biti lahko vodljiv pri vzpenjanju in sestopanju in ustrezati mora predpisani udarni sili,
- sistem mora biti montiran ca 0.5 m od tal do ca. 0.3 m pod konice stebra, po sredini čelne stene jeklene konstrukcije daljnovodnega stebra,
- vstop v sistem mora biti fizično onemogočen, z varovalnimi vratci in tipsko obešenko,
- varovalna vratca morajo biti opremljena z nalepko ustreznosti sistema in splošnim varnostnim opozorilom,
- izstop drsnika na konici stebra mora biti fizično onemogočen s fizičnim elementom za blokado,
- na vstopnem delu mora biti montiran element, ki preprečuje napačno vstavitve varovalnega drsnika,
- možnost montaže sistema na konstrukcijo stebra brez posegov v konstrukcijo, kateri bi zahtevali posebno statično kontrolo, masa elementov lestve na enoto dolžine naj ne presega 8 kg/m,
- podana morajo biti navodila za uporabnike sistema ter navodila za vzdrževanje,
- izvedeno mora biti izobraževanje kadrov za periodične preglede ustreznosti, sistema ter podano pooblastilo za to delo, v kolikor za ponujeni sistem to še ni bilo izvedeno,
- podana mora biti ustrezna atestna dokumentacija uporabljenih materialov, izdelanega sistema ter podani certifikati o ustreznosti sistema skladno z evropskimi normativi skladno z določili SIST EN 1090-2.

Ponudnik lahko ponudi tudi drugačno rešitev, ki jo naročnik prouči in potrdi ali zavrne. V primeru zavrnitve mora ponudnik dobaviti sistem skladen s tem razpisom.

### **6.1.10 Izdelava stebra -gradbeni proizvodi**

Vsi gradbeni proizvodi in materiali, uporabljeni za izdelavo specificiranih konstrukcij ali uporabljeni vgradni materiali, morajo izpolnjevati zahteve Zakona o gradbenih proizvodih

(Uradni list RS, št. 82/13), morajo ustrezati zahtevanim parametrom iz dokumentacije za razpis in biti skladni s predpisanimi veljavnimi standardi ter izpolnjevati zahteve dobre inženirske prakse. Stebri morajo imeti oznako CE (certificiranje jeklenih konstrukcij). Izpolnjevanje gornjih zahtev ponudnik izkaže ob prevzemu s tehnično dokumentacijo.

Ponudnik skupaj z izdelovalcem jeklenih konstrukcije je dolžan ob predaji ponudbe predložiti naročniku osnutek Plana zagotavljanja kakovosti.

Plan zagotavljanja kakovosti naj bo izdelan kot diagram poteka, ki naj vsebuje osnovne podatke kako bo ponudnik zagotavljal kvaliteto skozi celoten proces, to je kontrole vhodnega materiala, spremljanje proizvodnje, vmesne delavniške kontrole, program predvidenih pregledov in prevzemov.

### **6.1.11 Preizkusi, pregledi, prevzemi**

#### **6.1.11.1 Tipski preizkus**

Tipski preizkus stebra se ne izvaja.

#### **6.1.11.2 Kosovni preizkus**

Izvede se tovarniški prevzem. Ob tovarniškem prevzemu bodo na elementih razstavljenih stebrov izvedene naslednje kontrole in preizkušanja:

- Kontrola dimenzij stebra glede na potrjeno delavniško dokumentacijo
- Kontrola ustrežanja prirobnice s sidrnimi deli (kompletnimi sidrnimi košarami)
- Kontrola ustrežnosti zvarov
- Kontrola nanosa antikorozijske zaščite
- Kontrola ustrežnosti vijačnega materiala
- Količinska kontrola
- Pregled in prevzem tehnične dokumentacije, pripadajočih atestov in certifikatov
- Kontrola ustrežnosti vtisnjenih oznak posameznega elementa stebra.

Če se ob tovarniškem prevzemu ugotovijo odstopanja ali napake, se smatra prevzem za neuspešen. Izvajalec mora odpraviti napake na svoje stroške.

Naročnik si pridržuje pravico dodatnega preverjanja kakovost materialov. V kolikor se ob dodatnem preverjanju ugotovijo odstopanja ali napake, se smatra prevzem za neuspešen. Ponudnik mora odpraviti napake na svoje stroške, prav tako pa mora naročniku povrniti vse stroške dodatnih preiskav.

Naročnik si pridržuje pravico do nadzora med proizvodnim procesom, kamor lahko pošlje tudi svojega pooblaščenega predstavnika. Prevzem bo izveden ob prisotnosti strokovne komisije imenovane s strani Naročnika.

Masa navedena v ponudbenem predračunu je ocena potrebne mase stebra izhajajoč iz statičnega računa stebra. Končni obračun in plačilo dobavljene in montirane jeklene

konstrukcije bo izvedeno na podlagi skupne rekapitulacije mase jeklene konstrukcije, ki bo izhajala iz izdelane PZI dokumentacije stebra.

### **6.1.11.3 Označevanje in dostava**

Posamezni natični elementi stebrov morajo biti trajno označeni s številko tipa stebra/višina stebra/številka delavniškega elementa stebra. Označeni naj bodo z vtisnjnimi oznakami višine 10 mm.

Na vseh elementih stebrov, ki so pripravljeni za prevzem in dobavo morajo biti naslednji podatki:

- naziv in znak proizvajalca,
- puščica za smer odpiranja (po potrebi),
- naziv elementa,
- masa bruto/neto,
- naslov kupca in številka pogodbe,
- naziv projekta.

Izvajalec je dolžan najkasneje 5 dni pred dobavo obvestiti naročnika o načinu odpreme, količini in obsegu poslane opreme, ter o točnem datumu in uri odpreme ter predvidenem datumu in uri dostave.

Izvajalec mora organizirati potrebno mehanizacijo in izvesti razlaganje na predvideni skladiščni deponiji/gradbišču.

### **6.1.11.4 Tehnična dokumentacija**

Ponudnik je ob prevzemu konstrukcij dolžan naročniku in pooblaščenemu predstavniku naročnika predložiti izvod dokumentacije o kvaliteti uporabljenega materiala, polizdelkov in izdelkov (certifikat o skladnosti oz. ustrezno potrdilo o lastnostih materiala skladno s 3.1 po standardu SIST EN 10204), poročila o lastnih preizkusih materiala in meritvah, ali preizkusih s strani laboratorija itd. Vsa dokumentacija o kvaliteti materiala mora biti ustrezno označena, tako da je povezava z ustreznimi materiali nedvoumna.

Naročnik pričakuje, da bo tehnična dokumentacija urejena po naslednjem konceptu:

- Izjava o kontroli kakovosti izdelave
- Atesti materiala
- Varjenje
- Kvaliteta cinkanja
- Izjava o skladnosti

## **6.2 DOBAVA IZOLATORJEV, OBESNEGA IN SPOJNEGA MATERIALA**

Material potreben pri izvedbi projekta je tipiziran s strani naročnika, ki ga uporablja v svojem elektroenergetskem področju.

Ker je količina materiala majhna, je zato predvideno, da se material nabavi v količini in obliki, ki je podana v risbah oziroma v ponudbenem predračunu.

### **6.2.1 Preizkušanja izolatorjev, obešalnega in pritrdilnega materiala**

S strani naročnika bo za predvideno opremo izveden vizualni in kosovni pregled dobavljene opreme. Izvajalec mora naročniku za vso dobavljeno opremo predložiti tehnično dokumentacijo proizvajalca opreme, o opravljenih rutinskih preizkusih dobavljene opreme.

#### **6.2.1.1 Tipski preizkus**

Tipski preizkus posameznih elementov se ne izvaja.

#### **6.2.1.2 Kosovni preizkus**

Za nudeno opremo mora Izvajalec pred pričetkom montaže predati poročilo o izvedenih kosovnih preizkusih v sklopu tovarniškega zagotavljanja kvalitete. S kosovnimi preizkusi se zagotavlja kvaliteta in ustrežanje zahtevam serije standardov SIST EN 61284, SIST EN 61952:2008, SIST EN 60071-1:2006 in SIST EN 60071-1:2006/A1:2010, SIST EN 61109:2008 (2008), SIST EN 61466 – 1:1997 in SIST EN 61466 – 2:2002) in SIST EN 61466 – 2:2002/A1:2004, IEC TS 60815-3:2008.

Za izolatorje in obešalno opremo morajo biti navedena minimalno naslednja preizkušanja skladno z zahtevami navedenega standarda:

- vizualni pregled elementov
- kontrola dimenzij in označitev elementov
- kontrola nanosa antikorozijske zaščite (preizkus cinkove prevleke)

Preizkus se izvede na naključno izbranem vzorcu. Če se ob pregledu dokumentacije ugotovijo odstopanja ali napake, se smatra prevzem za neuspešen. Ponudnik mora odpraviti napake na svoje stroške.

Naročnik si pridržuje pravico dodatnega preverjanja kakovost materialov in izdelave na svoj strošek. V kolikor se ob dodatnem preverjanju ugotovijo odstopanja ali napake, se smatra prevzem za neuspešen. Ponudnik mora odpraviti napake na svoje stroške, prav tako pa mora naročniku povrniti vse stroške dodatnih preiskav.

### 6.2.1.3 Označevanje zabojev in dostava

Posamezni elementi morajo biti pakirani v lesenih zabojih ustrezne velikosti in kvalitete, da se prepreči poškodbe opreme med transportom. Leseni zaboji morajo izpolnjevati fitosanitarne zahteve.

Na vseh zabojih, ki so pripravljene za prevzem morajo biti najmanj naslednji podatki:

- naziv in znak proizvajalca,
- puščica za smer odpiranja (po potrebi),
- naziv opreme,
- masa bruto/neto,
- naslov kupca in številka pogodbe,
- naziv projekta.

## 6.3 MONTAŽA JEKLENIH KONSTRUKCIJ

### 6.3.1 Splošno

Sestava stebrov se izvede skladno z montažnimi načrti.

Stebri morajo biti sestavljeni z vsemi sestavnimi elementi, vijaki, FVS, tablami. Odvijanje vijakov se prepreči z dvokratnim točkanjem navojne površine.

Izvajalec mora voditi gradbeni dnevnik o izvajanju del, knjigo obračunskih izmer ter vpisovati morebitne spremembe v PZI dokumentacijo. Vse morebitne spremembe morajo biti zabeležene tudi v gradbenem dnevniku, katerega redno podpisujeta odgovorni vodja del Izvajalca in nadzorni organ Naročnika. Po končani gradnji gradbeni dnevnik in knjiga obračunskih izmer služita za sestavo končne obračunske situacije.

### 6.3.2 Skladiščenje in rokovanje z elementi stebra

Izvajalec je dolžan urediti skladiščno deponijo tako, da se prepreči mazanje in poškodbe elementov stebra tekom rokovanja. V primeru, da Naročnik ugotovi naprimerno skladiščenje in rokovanje, bo od izvajalca zahteval ureditev, razmer kar pomeni tudi čiščenje že postavljene konstrukcije stebrov (odstranitev blata, trave in podobnih nečistoč).

### 6.3.3 Sestava in postavitve

Izvajalec mora zagotoviti, da postavitve stebra in opreme poteka maksimalno varno za sodelujoče delavce na projektu kakor tudi za okoliško prebivalstvo (v primeru nedokončanih dnevni del).

Sestava cevi stebrov se izvede natično. Konzole stebra in ostala oprema se pritruje vijačno. Sestavni del stebra predstavlja še varnostni vzpenjalni sistem, ki se montira na pred pripravljena pritrdišča in nosilna podest VN elektro opreme in ostali drobni inventar stebra.

Dostop do stebrov bo potekal po poteh, ki jih bo predhodno uporabljal Izvajalec gradbenih del. Posebne dodatne razširitve ali utrditve terena za potrebe izvajalca montažnih del niso predvidene in jih mora na lastne stroške po potrebi izvesti samostojno. Za vse dodatne posege v poti mora predhodno pridobiti soglasje Naročnika. Po montaži mora morebitne dodatne ureditve terena odstraniti in vzpostaviti obstoječe stanje okolice.

Steber se pritrdi na temelj vijačno, preko predhodno zabetonirane prirobnice stebra, ki jo predstavlja 24 navojnih palic. Upošteva se predviden pred-nagib stebra.

Pri sestavi posameznih delov stebrov mora izvajalec z ustreznimi ukrepi preprečiti nastanek poškodb nosilnih elementov (deformacije, poškodbe protikorozijske zaščite...) ter kontaminacije površin z blatom ali drugimi nečistočami.

Pri sestavi in postavitvi jeklenih konstrukcije je potrebno zagotoviti geometrijske tolerance, ki so predpisane v: projektu za izvedbo (PZI), tej razpisni dokumentaciji in standardu SIST EN 1090-2.

V neobremenjenem stanju sme os stebra odstopati največ za 5 promilov višine stebra od zahtevanega pred-nagiba stebra. Po zaključeni elektromontaži v obremenjenem stanju sme os stebra odstopati največ 1 procent višine stebra od pričakovane pozicije stebra.

Izvajalec mora predati terminski plan izvajanja del vsaj en mesec pred pričetkom izvajanja del.

### **6.3.4 Zategovanje vijakov**

Zategovanje vijakov se izvede s principom 'sila enega človeka'. Preprečitev odvijanja mora biti izvedena z dvokratnim točkanjem vijakov.

Vijaki se montirajo na način, da matica gleda 'navznoter' oziroma 'navzgor'.

### **6.3.5 Nepravilni in poškodovani elementi**

V primeru, da se pred, med ali po montaži odkrijejo nepravilni ali poškodovani elementi jih mora Izvajalec na svoje stroške zamenjati. Ravnanje elementov je dopustno le v primeru, da se ne poškoduje cinkov nanos. Tolerance na podlagi katere se bo presojalo nedopustno krivljenje s strani Naročnika so naslednje:

Tip elementa	Toleranca
Tlačni elementi	+/- 2 mm/1000mm
Napetostno obremenjeni elementi	+/- 4 mm/1000mm

### **6.3.6 Barvanje stebrov**

Potrebno je izvesti barvanje konstrukcije v tipskem zelenem vzorcu, RAL 6003.

V projektu predvidene premaze se izvede po montaži konstrukcije po končanih elektromontažnih delih. Izjema so konzole stebra, ki se lahko pobarvajo pred montažo stebra.

Barvanje obsega temeljni premaz (1x) in pokrivni uretanski premaz (1x). Premazi morajo biti : temeljni BUKOLIT 1K TEMELJ MIOX, pokrivni BUKOLIT 1K MIOX –POKRIVNI (ekvivalent RAL6003).

Skupna debelina suhega sloja premazov mora v povprečju znašati 120 mikronov. Predvideno je delo s čopičem ali valjčkom.

Izvajalec naj pri delu upošteva naslednje standarde:

- ISO 12944 (1-8) Barve in laki - Korozijska zaščita jeklenih konstrukcij z zaščitnimi premaznimi sistemi
- ISO 8501 (1-2) Priprava površine pred nanosom premaznih sredstev
- ISO 4628/3 Barve in laki - Ocenjevanje degradacije premaznih sistemov
- ISO 2808, ISO 12944-5, ISO 19840 Merjenje debeline suhega filma.

### **6.3.7 Ozemljevanje stebrov**

Na prirobnični del stebra, mora Izvajalec takoj priključiti ozemljitvene krake ozemljitvenega valjanca/vrvi, z vsem pripadajočim veznim materialom, skladno s projektno dokumentacijo.

### **6.3.8 Prezemanje postavljenih stebrov**

Izvajalec pisno (e-pošta) ali na operativnem sestanku na zapisnik, obvesti Naročnika, da je posamezni steber daljnovoda montažno zaključen (nepobarvan). Pooblaščen predstavnik Naročnika nato pregleda izbrani steber v prisotnosti Izvajalca. Če predstavnik Naročnika ugotovi napake pri prvem pregledu, jih mora Izvajalec odpraviti, zatem se opravi še en pregled. V primeru, da je kvaliteta del tako slaba, da je potrebnih več kot dva pregleda, pooblaščenega predstavnika Naročnika na posameznem odseku, grede stroški tretjega in naslednjih pregledov na stroške Izvajalca.

## **6.4 ELEKTROMONTAŽNA DELA**

### **6.4.1 Splošno**

Pred pričetkom del mora Izvajalec v območju gradbišča poskrbeti za varnost delavcev, prometa, mimoidočih, sosednjih objektov, ter varnost same gradnje in del, kakor za varnost materiala, opreme in strojnega parka.

Dela mora izvajati skladno s projektom za izvedbo, ki ga bo prejel od Naročnika. Izvajalec mora voditi gradbeni dnevnik o izvajanju del, knjigo obračunskih izmer ter vpisovati morebitne spremembe v PZI dokumentacijo. Vse morebitne spremembe morajo biti zabeležene tudi v gradbenem dnevniku, katerega redno podpisujeta odgovorni vodja del Izvajalca in nadzorni organ Naročnika. Po končani gradnji gradbeni dnevnik in knjiga obračunskih izmer služita za sestavo končne obračunske situacije.

#### **6.4.2 Transport in skladiščenje**

Vsa oprema in montažni material, se mora strokovno skladiščiti na predvideni deponiji.

Izvajalec mora material pri razkladanju pregledati, če le ta med transportom ni bil poškodovan. Če se ugotovijo poškodbe pri transportu, je potrebno ob navzočnosti Naročnika izdelati zapisnik, v njem ugotoviti ali je opremo možno montirati ali le ta ni več primerna za montažo. V primeru nepopravljive poškodbe stroške nabave nove opreme nosi Izvajalec.

Stroške za morebitne stojnine zaradi poškodb material nosi Izvajalec del.

Skladiščenje se izvede na način, da je oprema čista in zaščitena pred padavinskimi vodami. Embalaža, ki ni vračljiva postane po končani montaži last izvajalca, ki je z njo dolžen ravnati v skladu s Uredbo o ravnanju z odpadki.

#### **6.4.3 Montaža**

Izvajalec prevzame s projektom za izvedbo tudi gradbeno montažno listo. Ta vsebuje za vsako lokacijo navedbo tipa stebra in za steber predviden obesni oziroma pritrdilni material (tip izolatorske verige, tip obešalnega materiala za vrvi ...) dopustne natezne napetosti za posamezna napenjalna polja in povesne tabele za vodnike.

Dostop do stebrov bo potekal po poteh, ki jih bo predhodno uporabljal Izvajalec gradbenih del. Posebne dodatne razširitve ali utrditve terena za potrebe izvajalca montažnih del niso predvidena in jih mora na lastne stroške po potrebi izvesti samostojno. Za vse dodatne posege v poti mora predhodno pridobiti soglasje Naročnika. Po montaži mora morebitne dodatne ureditve terena odstraniti in vzpostaviti obstoječe stanje okolice.

Izvede se priklop dveh ozemljitvenih krakov pocinkanega valjanca na steber ter montaža izolatorjev in pripadajočega obesnega materiala ter ponovni razvlek in vpetje začasno demontiranih daljnovodnih vrvi ter ostalih del skladno s ponudbenim predračunom. V primeru, da je vrvi, ki se ponovno montira poškodovana, se poškodovani del izreže in namesti podaljševalno spojnicp. Montira se predhodno demontirane vodnike.

Razvlačenje oziroma napenjanje vrvi je treba opraviti z napravami, ki onemogočajo, da bi se le ti vlekli po tleh in poškodovali. Montirane vrvi morajo ostati kovinsko čiste.



Koluti morajo biti zaščiteni z neoprenskimi ali gumijastimi vložki. Premer montažnih kolutov mora imeti najmanj 25 kratni premer vodnika.

Traso, na kateri se bodo napenjale vrvi, je potrebno opremiti z montažnimi koluti, zavornimi količki in dvožičnimi jezdeci, ki preprečujejo dotik vrvi na kateremkoli mestu s tlemi ali drugimi ovirami na trasi. Vrv se ne sme vleči po ostrih predmetih - kamenju, žičnih ograjah itd. Dovoljena je vleka po lesu deskah brez žebeljev, deblih in podobno. Razdalja med stebrom in zavoro oz. vitlom naj bo približno enaka vsaj 1,8x-ni razdalji, kot je od tal pa do montažnega koluta na stebri.

Na trasi, kjer se bo montirala/demontirala vrv, mora biti pri vsakem stebri opazovalec, tako da je vsako stojno mesto stalno pod kontrolo. To je še posebno važno na konzolni togi izolaciji da se nogavička s kablom pri kolutu ne zatakne. Potrebno je poskrbeti, da deluje med opazovalci in osebjem pri zadnji zavori ter vitlom, stalno delujoča radijska zveza.

S pritrditvijo vrvi je treba počakati toliko časa, da se vrvi umirijo in izravnajo povese, pri tem pa se morajo nosilne izolatorske verige na obstoječih stebrih, ki se ne preurejajo izravnati, to je postaviti v vertikalno lego. Obešanje vrvi v je treba opraviti kar najbolj pazljivo tako, da ne nastopijo nikakršne poškodbe vrvi.

Pri vodnikih ni predvidena temperaturna kompenzacija.

Izvajalec je dolžan tekoče vpisovati v dnevnik izvajanja montažnih del vse podatke o napenjalni sili vrvi, temperaturi ter povesu za vsako napenjalno polje posebej. Nadzorni organ ima pravico preveriti povese ter jih primerjati z vpisi v gradbeni dnevnik.

Ob neskladju povosov je izvajalec dolžan vsa odstopanja takoj odpraviti.

#### **6.4.3.1 Optični kabelski sistem**

Izvajalec na SM1 izvede provizorično prevezavo obstoječega TOSM kabla (Škofja-Loka-Železniki, 24 optičnih vlaken). Izvajalec mora izvesti in predati Naročniku zaključen optični kabelski sistem. V obsegu del izvedbe mora predvideti tudi meritve po preureditvi odseka in po končanem spajanju kompletna optična trasa od delilnik.

Za vlakna, po standardu ITU-T G.652.D se izvedejo meritve:

- slabljenje pri valovni dolžini 1310 nm,
- slabljenje pri valovni dolžini 1383 nm (hidroksilni vrh),
- slabljenje pri valovni dolžini 1550 nm,
- slabljenje pri valovni dolžini 1625 nm.

#### **6.4.3.2 SM1- 20 kV kabelski provizorij**

Izvajalec na SM1 izvede prestavitev obstoječega 20 kV kabla (Škofja-Loka- Železniki, 150 mm<sup>2</sup>) na nov steber. Potrebni montažni material in nove 20 kV kable bo Izvajalcu predal

Naročnik. Dela obsegajo položitev novih kablov od točke spajanja do višine nosilnega podesta na stebru.

### **6.4.3.3 Odklopi in zaščita križanih objektov**

Na območju RTP mora Izvajalec izvesti potrebno vizualno vidno ločitev in po potrebi mehansko ločitev od naprav delujočega VN stikališča, skladno z navodili varnostnega načrta.

Izvajalec je dolžan, pridobiti upoštevati še dodatne pogoje, ki jih bo Naročnik posredoval izvajalcu.

Dela in zaščito se mora opraviti tako, da ne pride do nesreč. Tudi pri tem delu nosi Izvajalec vso odgovornost za pravočasne in strokovne priprave za predvidena dela.

### **6.4.4 Preizkusi, pregledi, prevzemi**

Količine materiala in kvaliteta vgrajene opreme se preveri z Izvajalcem na deponiji/terenu, na podlagi ogleda in tehnične dokumentacije. V primeru, da količine in kvaliteta in količine odstopajo od predvidenih, je treba odstopanja komisijsko zapisati in overoviti s podpisom (dobavitelj-izvajalec-nadzor).

Med montažo opreme Izvajalec obvešča Naročnika o posameznih fazah del pravočasno tako, da je Naročniku omogočen strokovni nadzor med izvajanjem del.

Prisotnost Naročnika pri pregledih, kontrolah in preizkusih ne zmanjšuje materialne odgovornosti Izvajalca o morebitnih pomanjkljivostih ugotovljenih pri strokovno tehničnem pregledu objekta in tehničnem pregledu.

Izvajalec mora v času gradnje stalno preverjati ali se upoštevajo navodila o varstvu pri delu, preverjati kvaliteto vgrajenih materialov in samo izvedbo vgradnje. Le to dokazuje s predpisanimi izjavami oziroma meritvami.

Po končanih delih na objektu Naročnik izvede strokovni tehnični pregled na osnovi pisnega obvestila izvajalca, da je objekt pripravljen za strokovni tehnični pregled in pripravljen za izvedbo zagonskih in funkcionalnih preizkusov.

Izvajalec del mora po končanju del izročiti naslednjo dokumentacijo:

- knjigo obračunskih izmer,
- gradbeno montažni dnevnik z vpisom vseh popravkov in sprememb potrjenimi s strani pooblaščenega nadzornika,
- en izvod projekta za izvedbo z natančno vpisanimi popravki, dopolnitvami in spremembami,
- en izvod delnega dokazila zanesljivosti objekta,
- ostale podloge za izdelavo projekta izvedenih del (kontrolne polaganja kablov, meritve optičnih vlaken...),

- izjave po GZ in podzakonskih aktih ter
- tehnična dokumentacija opredeljena s tem razpisom.

Prevzem posameznih del se bo, s strani predstavnika Naročnika, izvajal po posameznih fazah. O opravljenih posameznih prevzemih bo predstavnik Naročnika izdelal poročilo. Posamezne faze izvedbe del in pogoji za pristop k prevzemu, izdana potrdila prevzema so navedeni v spodnji tabeli. V primeru da so za izvedbo potrebni daljši roki se Naročnik in Izvajalec dogovorita naknadno.

#### **6.4.5 Posebne določbe**

Po končani montaži je potrebno ponovno preveriti, da so z gradbišča odstranjeni vsi ostanki demontažnega in montažnega materiala (vrvi, žic, steklenih črepinj, pomožnih želez in ostankov embalaže, ipd.), tako da ne pride do poškodb oseb, živali in imovine.

Vsa dela, ki jih opravlja Izvajalec, je treba opraviti tako, da so poškodbe na morebitnih posevkih, poteh, cestah, travnikih, pašnikih in drugih objektih čim manjše. Poškodbe, ki jih z gradnjo ni možno opravičiti in bi jih lahko preprečili, gredo v breme izvajalca.

Izvajalec je dolžan voditi točno evidenco o materialu, ki ga dobavlja dobavitelj oz. Naročnik in sprotno preverjati količino in kvaliteto materiala.

V kolikor nastopijo razlike, je treba o tem takoj obvestiti Naročnika. Material mora biti po prevzemu vedno evidentiran tako, da je možno ob vsakem času ugotoviti že dobavljene količine in mesta skladiščenja materiala.

Ves morebitni višek materiala, ki ga je Izvajalec prejel od Naročnika, je Izvajalec dolžan vrniti investitorju/Naročniku nepoškodovanega v 14 dneh po končani izgradnji objekta. V nasprotnem primeru ima Naročnik pravico zaračunati izvajalcu ves višek po polni nabavni ceni.

Poz.	Opis	Enota	Količina	Cena/enoto	Skupaj
<b>0</b>	<b>SKUPNA REKAPITULACIJA</b>				
A	PRIPRAVLJALNA DELA				0.00
B	DEMONTAŽNA DELA				0.00
C	JEKLENA KONSTRUKCIJA				0.00
D	DALJNOVODNA OPREMA				0.00
E	ELEKTROMONTAŽNA DELA				0.00
	<b>SKUPAJ brez DDV</b>				<b>0.00</b>
	DDV (22%)				0.00
	<b>SKUPAJ z DDV</b>				<b>0.00</b>

Opomba: Vse ponudbene cene v celotnem ponudbenem predračunu morajo biti podane v EUR-ih!

Poz.	Opis	Enota	Količina	Cena/enoto	Skupaj
<b>A PRIPRAVLJALNA DELA</b>					
1	Organizacija gradbišča, postavitve sanitarij ter zaključna dela- pospravljanje gradbišča in skladiščne baze	kpl	1	0	0.00
2	Izdelava delovnih platojev za mehanizacijo potrebno za demontažo in za montažo novih stebrov, stojišča avtodvigala za potrebe izvedbe itd, oceni izvajalec glede na svojo tehnologijo dela	kpl	2	0	0.00
3	Zaščita delovišča v stikališču (SM1) s PVC ograjo za preprečitev dostopa v območje VN naprav med portali ter morebitnimi posebnimi ukrepi za zagotavljanje zahtev uredbe za zagotavljanje varnosti in zdravja pri delu	kpl	1	0	0.00
4	Priprava tehnične dokumentacije, atestne dokumentacije, organizacija in izvedba prevzemov opreme, operativni sestanki, priprava izjave o zanesljivosti objekta z vsemi zahtevanimi prilogami (izponjene tabele 1-7 s prilogami ) v dveh izvodih, sodelovanje na tehničnem pregledu in vse koordinacije potrebne za izvedbo projekta in sodelovanje na koordinacijskih sestankih z naročnikom predvidoma 1x tedensko	kpl	1	0	0.00
5	Nepredvideno 10% (obračun se izvede na podlagi predhodno potrjene ponudb(e))				0.00
<b>SKUPAJ brez DDV</b>					<b>0.00</b>

Poz.	Opis	Enota	Količina	Cena/enoto	Skupaj
<b>B</b>	<b>DEMONTAŽNA DELA</b>				
	Opomba 1: Za vse postavke velja, da se demontiran material s strani izvajalca z gradbišča odpelje na začasno skladiščno deponijo in zatem k pooblaščenemu predelovalcu odpadkov ali neposredno z gradbišča k pooblaščenemu predelovalcu odpadkov ter pridobi evidenčne liste, ki se jih ustrezno vključi v izjavi o zanesljivosti objekta. Stroške predelave mora vključiti izvajalec v predračun				
1	Demontaža izolatorskih verig, uteži, komplet z ločevanjem kovinskih delov in steklenih/porcelanskih delov) izolatorskih verig na skladiščni deponiji				
	-tip DZ,EZ	kpl	12	0	0.00
	-tip DN,EN	kpl	6	0	0.00
2	Demontaža kovinskega jeklenega predalčnega stebra daljnovoda tip Z in N, po segmentih z avtodvigoalom, skupaj ocenjena masa 4.2 t in 2.8 t, večinoma vijačno razstavljanje segmentov/profilov, nakladanje in odvoz pooblaščenemu predelovalcu odpadkov.	kpl	2	0	0.00
3	Nepredvideno 10% (obračun se izvede na podlagi predhodno potrjene ponudb(e))				0.00
	<b>SKUPAJ brez DDV</b>				<b>0.00</b>

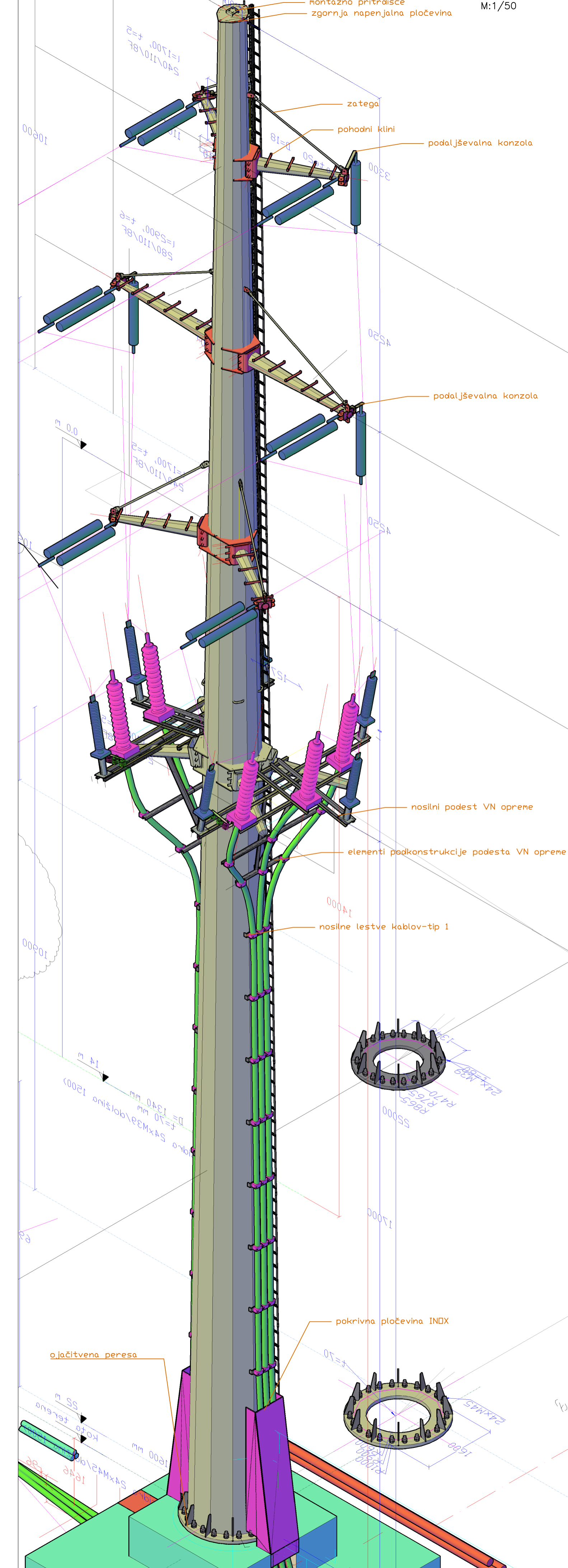
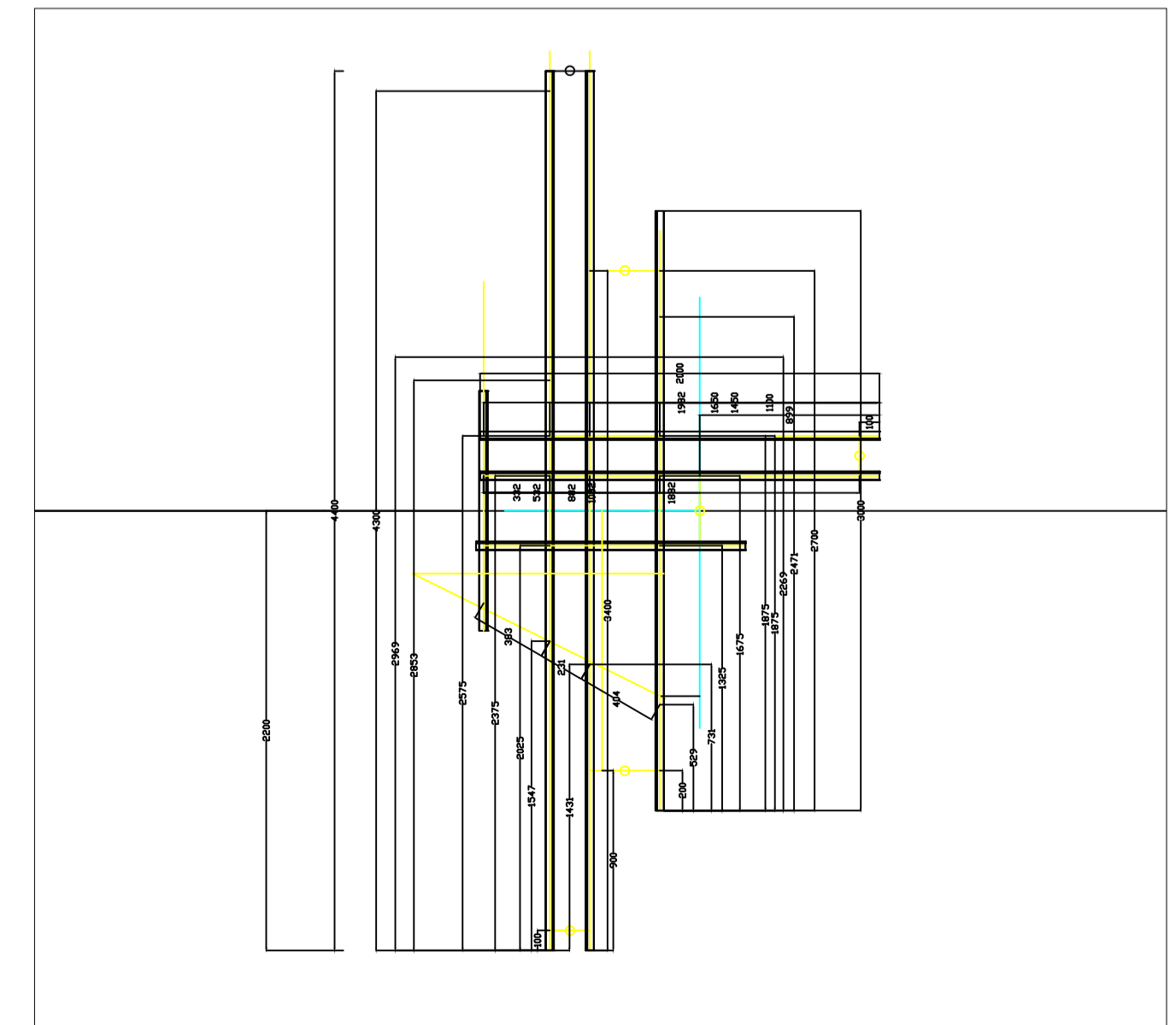
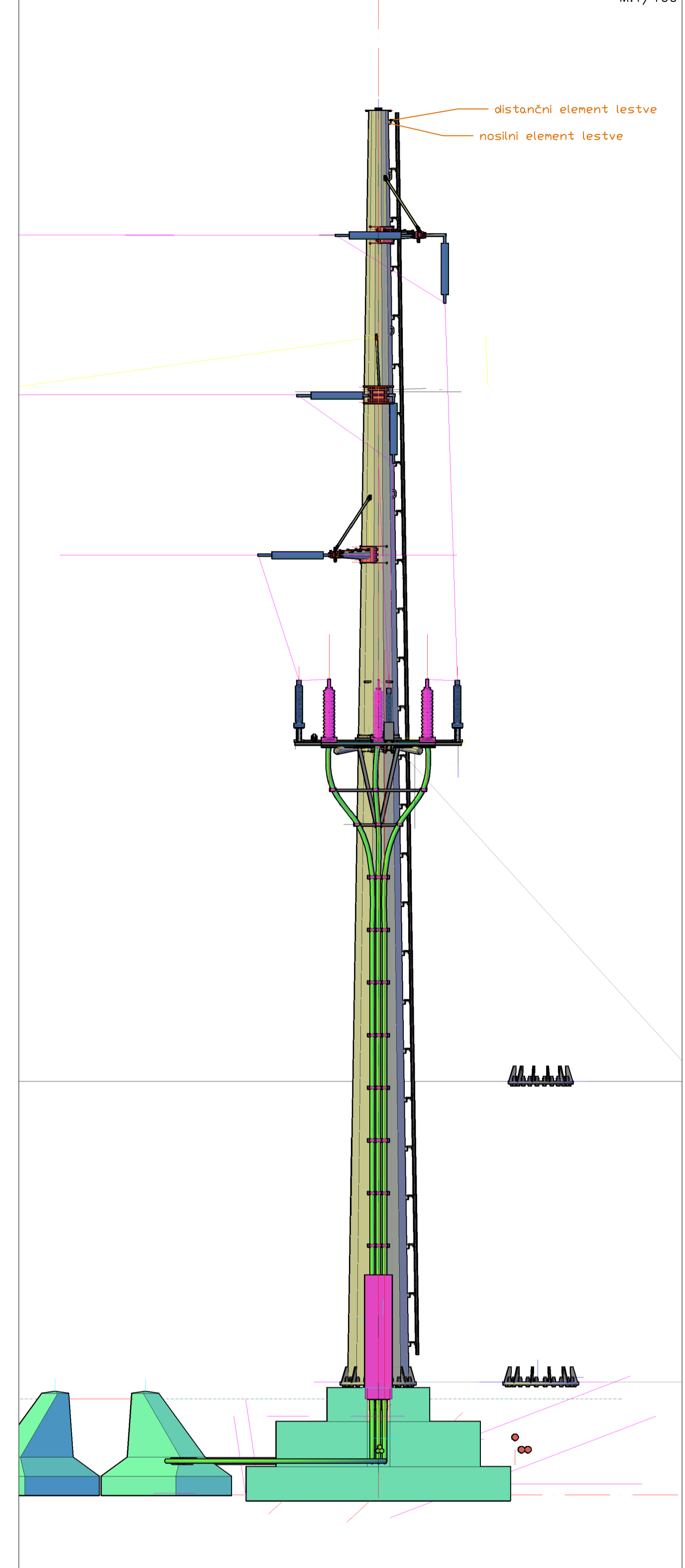
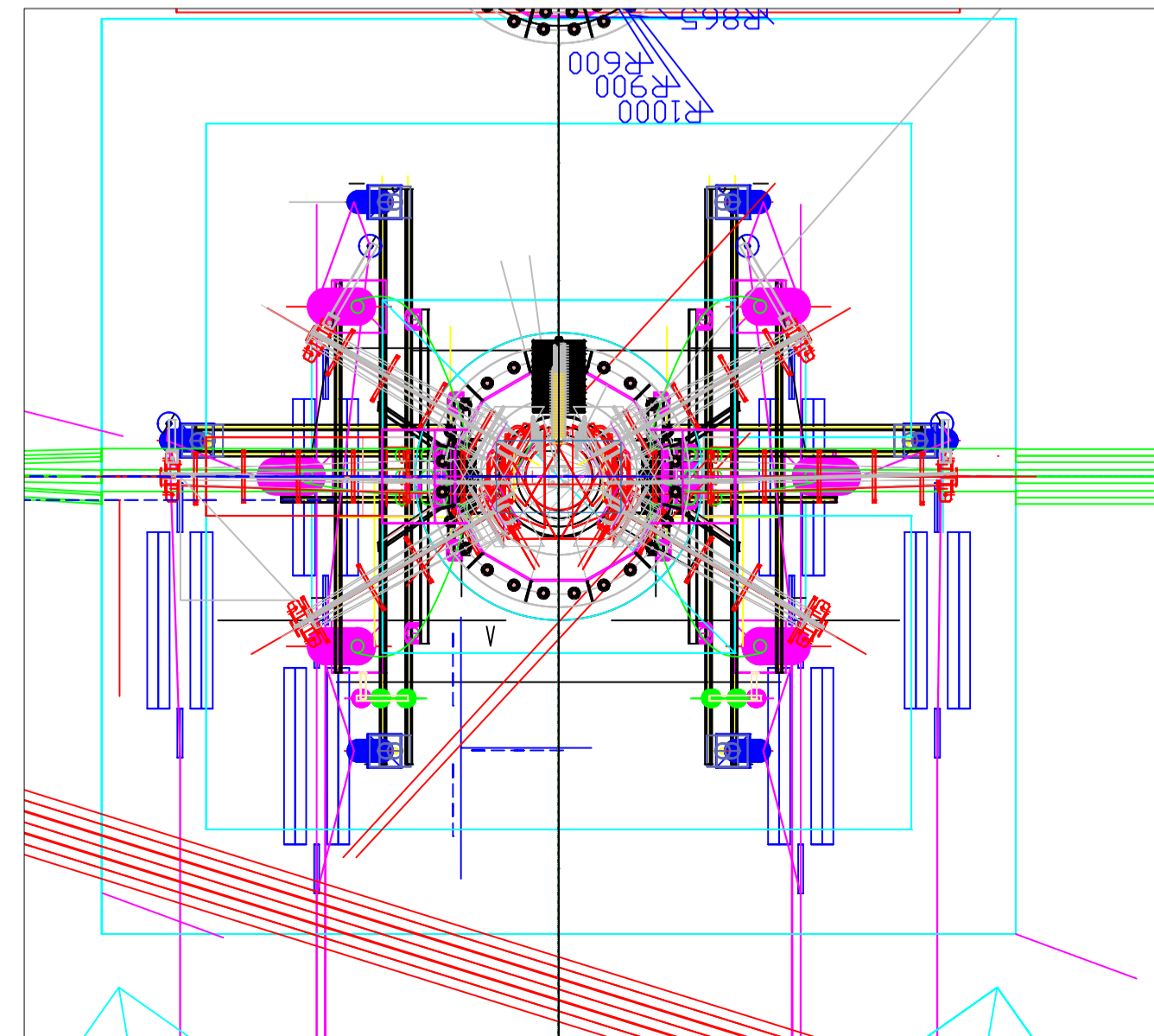
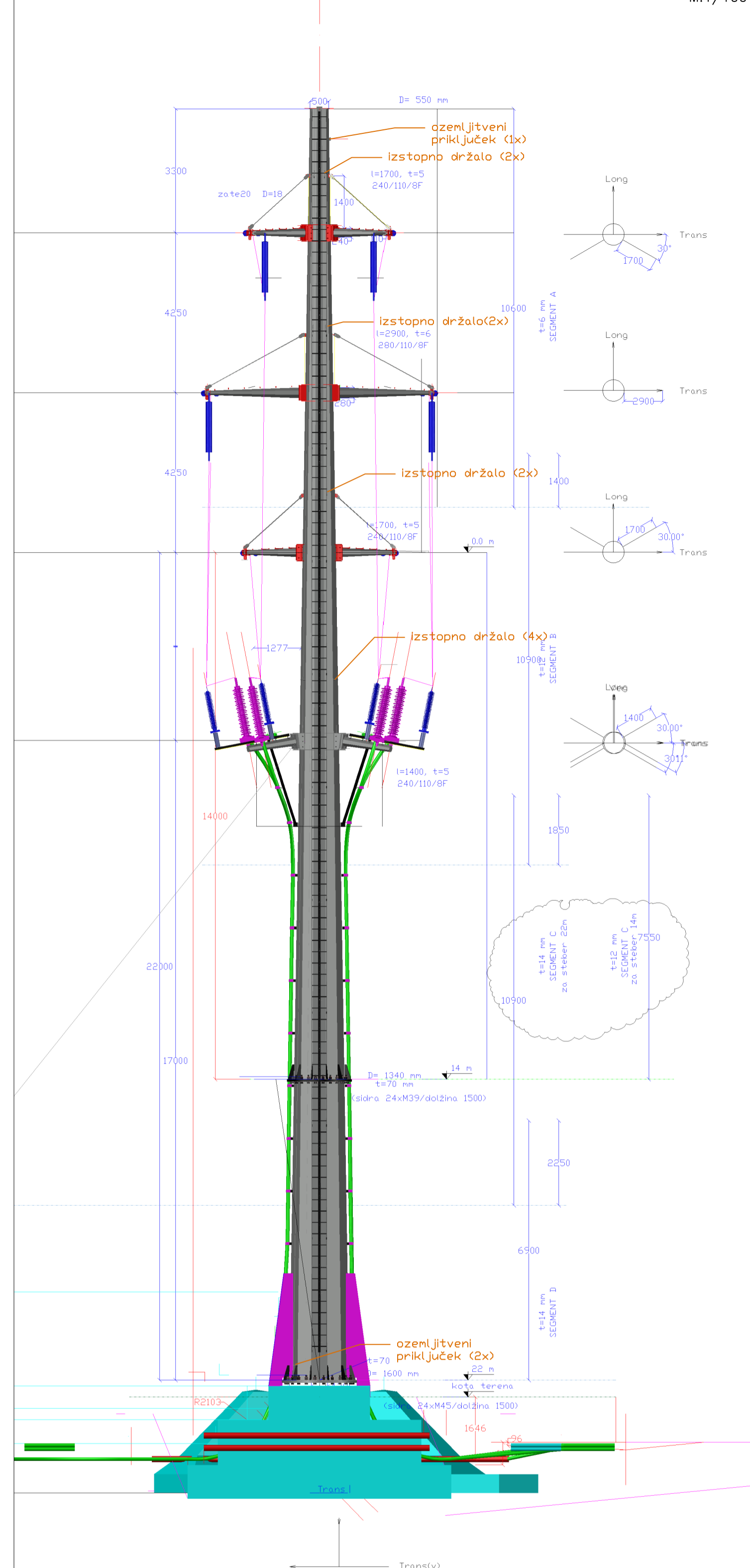
Poz.	Opis	Enota	Količina	Cena/enoto	Skupaj
<b>C JEKLENA KONSTRUKCIJA</b>					
<b>I. Izdelava in montaža jeklene konstrukcije</b>					
1	Izdelava in dobava jeklene konstrukcije z vsem vijačnim materialom za:				
	- steber CZ2/22	kg	15,800	0.0	0.00
	- steber CZ2/14	kg	9,600	0.0	0.00
	- sidrni del stebra CZ2/22	kg	1,230	0.0	0.00
	- sidrni del stebra CZ2/14	kg	950	0.0	0.00
2	Vročje cinkanje jeklene konstrukcije z vsem spojnim in pritržilnim materialom (pri sidrnem delu se pocinka le polovica sidrnih palic)				
	- steber CZ2/22	kg	15,800	0.0	0.00
	- steber CZ2/14	kg	9,600	0.0	0.00
	- sidrni del stebra CZ2/22	kg	480	0.0	0.00
	- sidrni del stebra CZ2/14	kg	350	0.0	0.00
3	Transport jeklene konstrukcije do stojnega mesta (sidrne dele se samo dostavi na lokacijo vgradnje ločeno pred stebrom, vgradi jih izvajalec gradbenih del), sestavljanje in montaža vroče cinkane jeklene konstrukcije, meritev vertikalnosti stebra in izdelava poročila (2 stebra)				
	- steber CZ2/22	kg	15,800	0.0	0.00
	- steber CZ2/14	kg	9,600	0.0	0.00
	- sidrni del stebra CZ2/22	kg	1,230	0.0	0.00
	- sidrni del stebra CZ2/14	kg	950	0.0	0.00
<b>III. Barvanje stebra</b>					
1	Dobava zahtevane temeljne in pokrivne barve, odtenek ekvivalent RAL 6003. Barvanje po postopku -odstranitev vseh nečistoč in razmastitev; 1x nanos temeljnega uretanskega premaza s čopiči; 1x nanos pokrivnega alifatskega uretanskega premaza s čopiči ( kg konstrukcije)	kpl	1	0.0	0.00
<b>IV. Fiksni vzpenjalni sistem</b>					
1	Dobava in montaža fiksnega vzpenjalnega sistema, jeklena izvedba, vroče pocinkano. Sistem mora biti pritrjen na jekleno konstrukcijo brez vrtanja. Obligatoriamente je uporabiti sistem, ki ga uporablja ELES in Elektro Gorenjska na gornjskem področju . Sistem mora biti sestavljen iz lestve, vodila, vrat za preprečevanje dostopa, blokade izstopa drsne sponke, veznega materiala (vse navedene elemente je potrebno vključiti v ceno na tekoči meter) (2 stebra, dolžina 25 m in 33 m)	m	58	0	0.00
2	Kontrola izvedbe montaže vzpenjalnega sistema komplet z izdelavo poročila za oba montirana FVS. Kontrolo in poročilo izdelava pooblaščen organizacija	kpl	1	0	0.00
<b>Skupaj</b>					<b>0.00</b>
<b>V. Ostalo</b>					
	Nepredvideno 5% (obračun se izvede na podlagi predhodno potrjene ponudb(e))	%	5		0.00
<b>Skupaj brez DDV</b>					<b>0.00</b>

Poz.	Opis	Enota	Količina	Cena/enoto	Skupaj
<b>D DALJNOVODNA OPREMA</b>					
<b>I Izolatorske verige in obesni material</b>					
1	Dobava kompozitnih izolatorjev tip LAPP CS120SB 22/9 (170/130) 1315, IEC120/16	kos	32	0	0.00
2	Dobava obešalne opreme za izolatorsko verigo tip:				
	-DZ dvojna napenjalna po risbi E8311	kos	6	0	0.00
	-DZ dvojna napenjalna po risbi E8311.1	kos	3	0	0.00
	-DZ dvojna napenjalna po risbi E8312	kos	6	0	0.00
	-EZ enojna napenjalna po risbi E8313	kos	3	0	0.00
	-EN pomožna enojna nosilna po risbi E8321	kos	4	0	0.00
	-EN pomožna enojna nosilna po risbi E8321	kos	4	0	0.00
3	Dobava dodatnih elementov sestava				
	- kompresijski priključek tokovnega ločnja na kompresijsko sponko izolatorske verige za vodnik ACSR 240/40 ( glej risbo E8311)	kos	6	0	0.00
	- kompresijski priključek tokovnega ločnja na kompresijsko sponko izolatorske verige za vodnik ACSR 120/20 ( glej risbo E8311.1)	kos	3	0	0.00
	- dobava tokovnih sponk za spajanje vodnika ACSR 120/20	kos	6	0	0.00
3	Dobava kompresijskih podaljševalnih spojníc - za vodnik ACSR 120/20 (6+6 provizorij)	kos	12	0	0.00
<b>II Obesni material zaščitne vrvi / OPGW</b>					
1	Nabava obešalnega materiala za obešanje OPGW vrvi tip:				
	- napenjalno obešanje (ZE) po risbi 7E7103	kos	2	0	0.00
	- napenjalno obešanje (ZE) po risbi 7E7103.1	kos	1	0	0.00
<b>III Daljnovodne vrvi</b>					
1	Dobava vrvi 120- Al1/20- ST1A	m	100	0.0	0.00
2	Dobava vrvi 240- Al1/40- ST1A	m	40	0.0	0.00
<b>IV Druga oprema</b>					
1	Nabava magnetno indukcijske svetilke rdeče barve za nočno označitev stebra, tip LBIB Type B 32 CD, proizvajalec Delta Box, komplt s pritrdilnim materialom za vodnik ACSR opremera 21,8 mm	kpl	1	0	0.00
<b>SKUPAJ brez DDV</b>					<b>0.00</b>



Poz.	Opis	Enota	Količina	Cena/enota	Skupaj
<b>E ELEKTROMONTAŽNA DELA</b>					
<b>I Montažna dela</b>					
1	SM1 (vodnik ACSR 120/20, 6 faz in OPGW, napenjalno polje dolžine 540 m): Začasna demontaža daljnovodnih vrvi med portalom in SM1, izvedba demontaže obstoječih izolatorskih verig, izvedba podaljševanja obstoječih vodnikov ACSR120/20 z vpetjem v nove izolatorske verige in ponovnim napenjanjem in uravnavanjem vrvi na projektni povos, prestavitev obsešišča OPGW na nov steber, ureditev poteka OPGW po novem stebru, prestavitev dveh napenjalnih antivibratorjev	kpl	1	0	0.00
2	SM1 (110 kV stran): Ponovna montaža predhodno demontiranih izolatorskih verig med novo lokacijo stebra in portalom (3+3 verige), komplet s prilagoditvijo dolžin vodnikov in izvedbo tokovnega spoja odrezanega vodnika	kpl	1	0	0.00
3	SM3 (vodnika ACSR 240/40, 6 faz in OPGW, napenjalno polje dolžine 940 m): Začasna demontaža daljnovodnih vrvi med SM4 in SM5, izvedba demontaže obstoječih izolatorskih verig, izvedba rezanja obstoječih vodnikov ACSR240/40 z vpetjem v nove napenjalne izolatorske verige, dvig vrvi z napenjanjem in uravnavanjem vrvi na projektni povos, montaža novega obsešišča OPGW na nov steber, ureditev poteka OPGW preko konice stebra, prestavitev napenjalnih antivibratorjev s SM1 na novo SM3	kpl	1	0	0.00
4	Za čas spusta/demontaže vodnikov se izvede začasno sidranje stebrov SM2 in SM4, s sidranjem z jeklenico premera minimalno 8mm, z vpetjem v konico ter obe srednji kozoli stebra, vpetimi v zabito jekleno sidrno palico/traverzo	kpl	1	0	0.00
5	Sestava in montaža izolatorskih verig, komplet z izolatorji in zastavicami:				
	-DZ dvojna napenjalna po risbi E8311	kos	6	0	0.00
	-DZ dvojna napenjalna po risbi E8311.1	kos	3	0	0.00
	-DZ dvojna napenjalna po risbi E8312	kos	6	0	0.00
	-EZ enojna napenjalna po risbi E8313	kos	3	0	0.00
	-EN pomožna enojna nosilna po risbi E8321	kos	4	0	0.00
	-EN pomožna enojna nosilna po risbi E8321	kos	4	0	0.00
6	Sestava in montaža obešanj:				
	- napenjalno obešanje (ZE) po risbi 7E7103	kos	2	0	0.00
	- napenjalno obešanje (ZE) po risbi 7E7103.1	kos	1	0	0.00
4	Montaža opozorilne svetilke, na zgornji vodnik ca 10 m od stebra	kos	1	0	0.00
5	Izdelava tokovnih lokov na stebrih (SM3 , začasna 1 faza projekta, 6 faz)	kpl	1	0	0.00

Poz.	Opis	Enota	Količina	Cena/enoto	Skupaj
6	Izvedba provizorične optične povezave z zemeljskim kablom TOSM, 48 vlaken, (vključiti dobavo 20 m TOSM) komplet z dvostranskim spajanjem (96 spojev) in dobavo in izvedbo dveh vodonepropustnih optičnih spojk na SM1, ter premontažo spojke SM1	kpl	1	0	0.00
7	Premik obstoječih 20 kV kablov (3x150mm <sup>2</sup> ) na način montaže novih kablov na steber, izvedba kabelskih zaključkov in izvedba kabelske spojke na mestu rezanja kabla	kpl	1	0	0.00
8	Izvedba ozemljitev v obsegu:  Dobava veznega, pritrdilnega in zaščitnega materiala - vijaki material M12x45, 2x podložka navadna, podložka vzmetna, matica - dobava izdelane podložne ploščice dimenzij 95x25x4, 2xfi13.5 izdelane iz INOX pločevine ali vroče pocinkane pločevine - dobava samoskrčne bužirke, črna fi 30 mm - kabelski čevelj za spoj vodnik Cu95mm <sup>2</sup> in Fe vogalnik Montaža samoskrčne bužirke na valjanec, prilagoditev valjanca na izveden temelj stebra, rezanje, vrtnje valjanca, končno privijačenje traku na nogo stebra, privijačenje vrvi na steber	kpl	4.00	0	0.00
		kos	4.00	0	0.00
		m	4.00	0	0.00
		kos	2.00		0.00
		kpl	4.00	0	0.00
<b>II Zaščita infrastrukture in druga dela izvajalca</b>					
1	Zaščita križanih objektov za izvedbo križanj v minimalni obliki: - lokalne ceste, fizično varovanje med demontažnimi deli na vodnikih	kpl	1	0	0.00
2	Izvedba meritev doseženih varnostnih višin in izdelava merilnega poročila za 5 merilnih točk	kpl	1	0	0.00
3	Zavarovanje montažnega materiala in del pri zavarovalnici	kpl	1	0	0.00
<b>Skupaj</b>					<b>0.00</b>
Nepredvideno 10% (obračun se izvede na podlagi predhodno potrjene ponudb(e))					<b>0.00</b>
<b>SKUPAJ brez DDV</b>					<b>0.00</b>



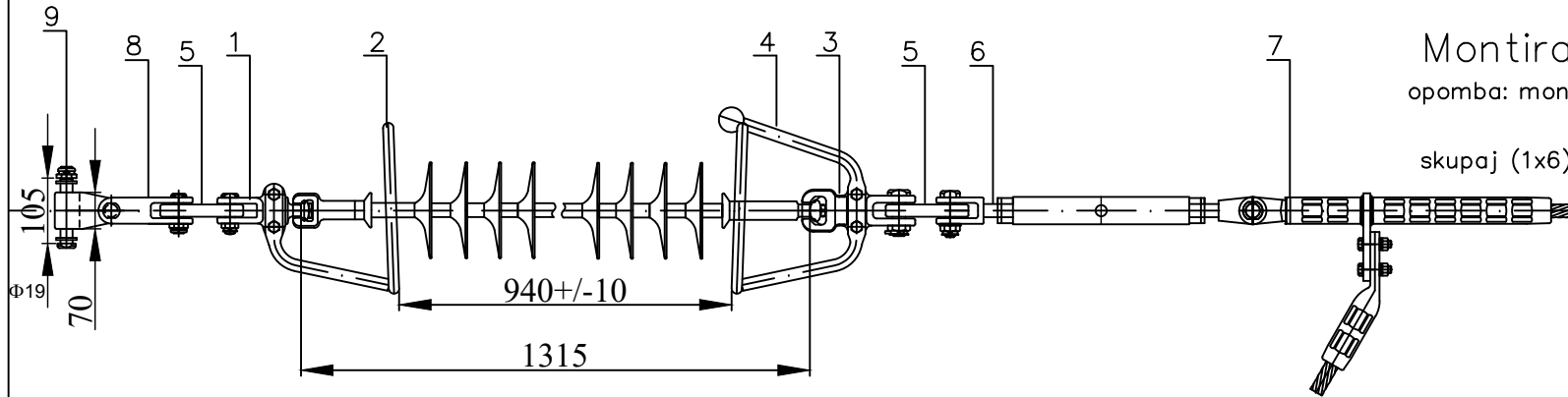
NEFAKTORIRANE OBTEŽBE/  
rezultanta v obesišču stebra

obtežni primer	vodnik			vrv		
	Vx [kN]	Vy [kN]	Vz [kN]	Zx [kN]	Zy [kN]	Zz [kN]
A	2.61	11.60	4.86	1.91	8.80	1.85
B	0.00	12.18	4.86	0.20	9.23	1.85
C	0.92	12.42	4.86	0.75	9.40	1.85
D	1.66	25.43	8.42	1.45	20.70	4.83
E	0.00	25.81	8.42	0.05	21.05	4.83
F	0.59	25.97	8.42	0.53	21.19	4.83
G1	0.00	12.40	4.86	0.00	9.20	1.85
G2	0.00	15.26	6.64	0.00	12.42	3.31
H1.1	0.00	12.40	4.86	0.00	9.20	1.85
H1.2	0.00	8.27	4.86	0.00	6.13	1.85
H2.1	0.00	25.43	8.42	0.00	20.70	4.83
H2.2	0.00	16.95	8.42	0.00	13.80	4.83
I	0.00	11.60	6.86	0.00	8.80	1.85
J1	0.00	25.43	8.42	0.00	20.70	4.83
J2	0.00	0.00	0.00	0.00	0.00	0.00
K	0.00	15.26	8.42	0.00	12.42	4.83

Upoštevati še:  
 -vzpenjalni sistem po sredini 0,077kN/m2 pri lastni teži stebra  
 -vpliv vetra na konstrukcijo 0,6kN/m2  
 -žled f=1,6, oziroma enakomerna obloga v debelini 10mm(ro=9,14kN/m3)  
 -montažna obtežba 2kN  
 Opombe lastne:  
 -nateg smer V1 enostransko 90/135 N/mm2

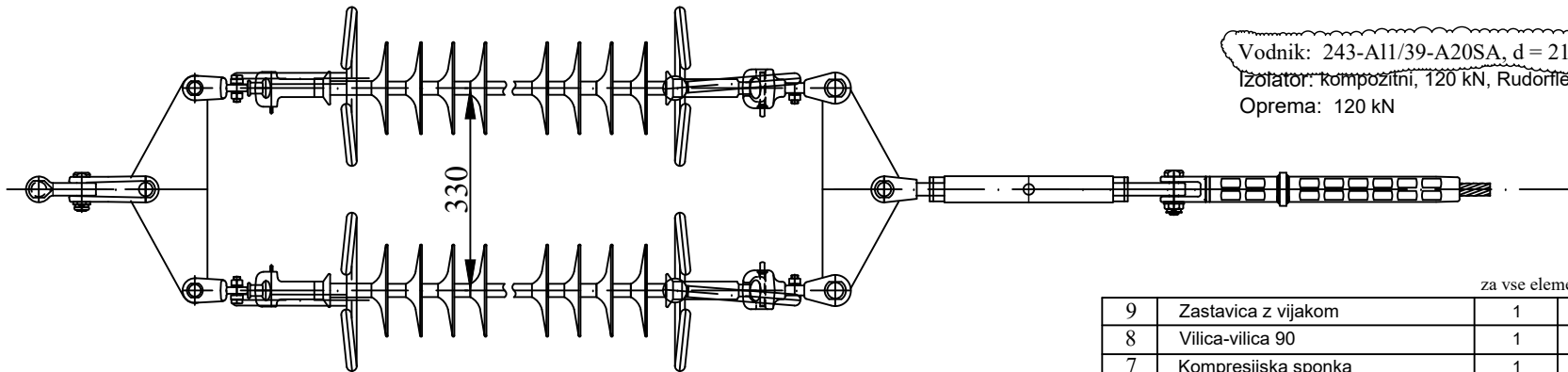
RISBA IZKLUČNO ZA POTREBE  
 RAZPISA- DETAJLI IN DIMENZIJE  
 SO PREDMET NADALJNE  
 RAZDELAVE STATIČNE IN  
 DELAVNIŠKE DOKUMENTACIJE

	Projektant: ELEKTRO GORENJSKA, d.d. Ulica Mirka Vadnova 3a, 4000 Kranj	Številka projekta: <b>7656/18</b> Številka računa: <b>7DV</b> Številka rabe: <b>6X9001</b> Vrsta proj. dok.: <b>DZR</b> Merilo: <b>1:X</b> Datum: <b>02.2020</b> Revizija:
	Invektor: dr. Borut Zemljarič, univ.dipl.inž.el. Ident. št.: <b>E-0664</b>	Vsebinski nadzornik: STEBER CZ2/h Ident. št.:



Montirati na: 3  
opomba: montaža v smeri SM4

skupaj (1x6)=6 kpl




Vodnik: 243-A11/39-A20SA, d = 21.8 mm

Izolator: kompozitni, 120 kN, Rudorfflex CS120SB 22/9(170/130) 1315


Oprema: 120 kN

za vse elemente velja: tip Mosdorfer ali enakovredno

9	Zastavica z vijakom	1	F0210422 /4181.0014/2	Mosdorfer
8	Vilica-vilica 90	1	F0206094 /4170.0040	Mosdorfer
7	Kompresijska sponka	1	F0505154 /4463.62	Mosdorfer
6	Napenjalnik M20	1	F0315088/4268.0003	Mosdorfer
5	Jarem 330 mm	2	F0316234 /4276.0102	Mosdorfer
4	Zaščitni rogljič - obroč	2	F0706055/4757.0001	Mosdorfer
3	Ponvica z vilico IEC 16	2	F0307023 /4225.0005	Mosdorfer
2	Zaščitni rogljič - obroč	2	F0705205 /4750.0005	Mosdorfer
1	Vilica z batičem IEC 16	2	F0305023 /4217.0011	Mosdorfer
Poz.	Predmet	Kos	Št. kataloga	Proizvajalec

Investitor:  
 Elektro Gorenjska d.d.  
Ul. Mirka Vadnova 3a, Kranj

Objekt:  
RTP 110/20 kV Škofja Loka

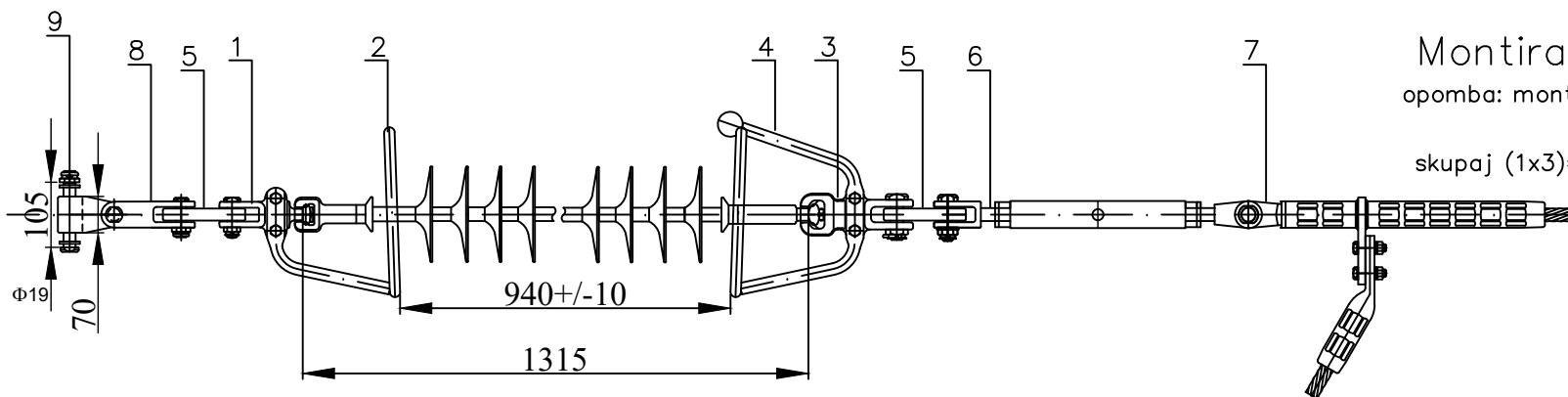
Projektant:  
 Elektro Gorenjska d.d.  
Ul. Mirka Vadnova 3a, Kranj  
OE Distribucijsko omrežje

Del objekta:  
Razplet 110 kV daljnovidov

Vrsta načrta/prikaza:  
3. Načrti s področja elektrotehnike

Datoteka:

Sprememba:	Opis spremembe:	Datum spr.:	Podpis:
	Ime in priimek:	Id. št.:	Vsebina risbe:
Vodja projekta:	Borut Zemljarič	E-0664	DVOJNA NAPENJALNA (DZ) IZOLATORSKA VERIGA- z kompresijsko sponko za ACSR 240/40
Pooblaščen inženir	Borut Zemljarič	E-0664	
Sodelavec - inženir	.	.	Vrsta projekta: PZI
Izdelal:	Borut Zemljarič	E-0664	Številka projekta: 7656/18
Datum izdelave: januar 2019	Merilo: 1/x	Identifikacijska oznaka: 7E8311	Stran/strani: 1
			Spr.: -



Montirati na: 1

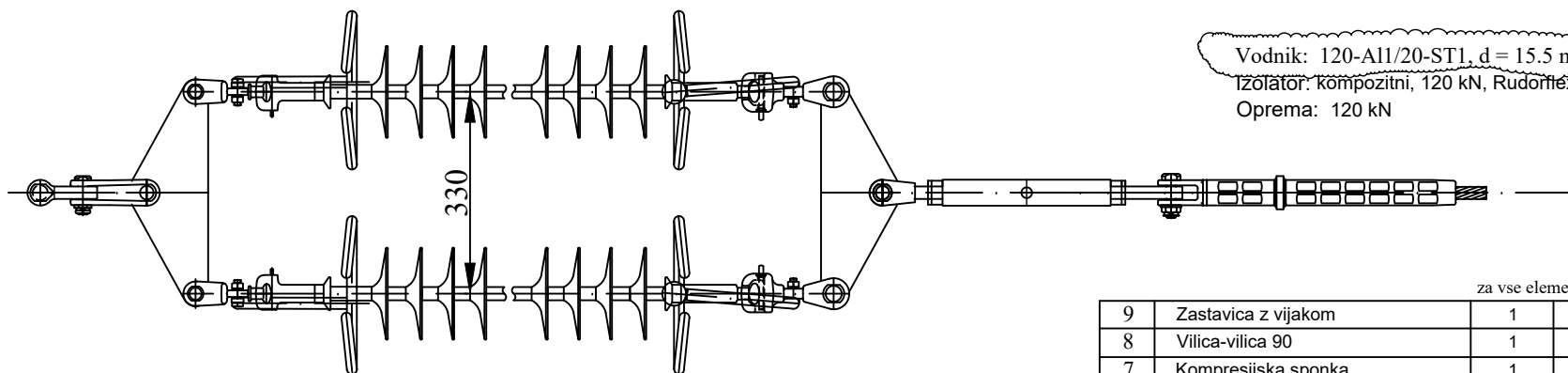
opomba: montaža na 110 KV sistemu

skupaj (1x3)=3 kpl

Vodnik: 120-A11/20-ST1, d = 15.5 mm


Izolator: kompozitni, 120 kN, Rudortex CS120SB 22/9(170/130) 1315

Oprema: 120 kN




za vse elemente velja: tip Mosdorfer ali enakovredno

9	Zastavica z vijakom	1	F0210422 /4181.0014/2	Mosdorfer
8	Vilica-vilica 90	1	F0206094 /4170.0040	Mosdorfer
7	Kompresijska sponka	1	4462.53	Mosdorfer
6	Napenjalnik M20	1	F0315088/4268.0003	Mosdorfer
5	Jarem 330 mm	2	F0316234 /4276.0102	Mosdorfer
4	Zaščitni rogljič - obroč	2	F0706055/4757.0001	Mosdorfer
3	Ponvica z vilico IEC 16	2	F0307023 /4225.0005	Mosdorfer
2	Zaščitni rogljič - obroč	2	F0705205 /4750.0005	Mosdorfer
1	Vilica z batičem IEC 16	2	F0305023 /4217.0011	Mosdorfer
Poz.	Predmet	Kos	Št. kataloga	Proizvajalec

Investitor:  
 Elektro Gorenjska d.d.  
 Ul. Mirka Vadnova 3a, Kranj

Objekt:  
 RTP 110/20 kV Škofja Loka

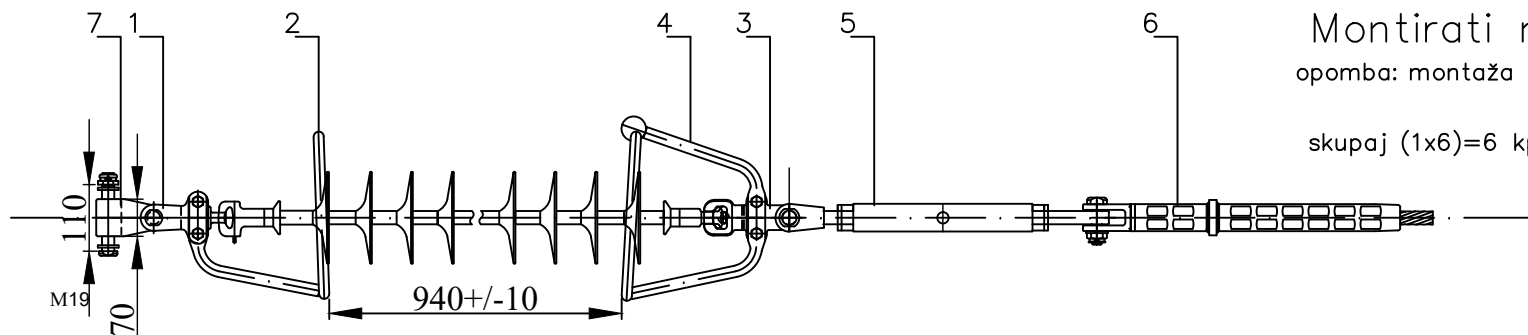
Projektant:  
 Elektro Gorenjska d.d.  
 Ul. Mirka Vadnova 3a, Kranj  
 OE Distribucijsko omrežje

Del objekta:  
 Razplet 110 kV daljnovidov

Vrsta načrta/prikaza:  
 3. Načrti s področja elektrotehnike

Datoteka:

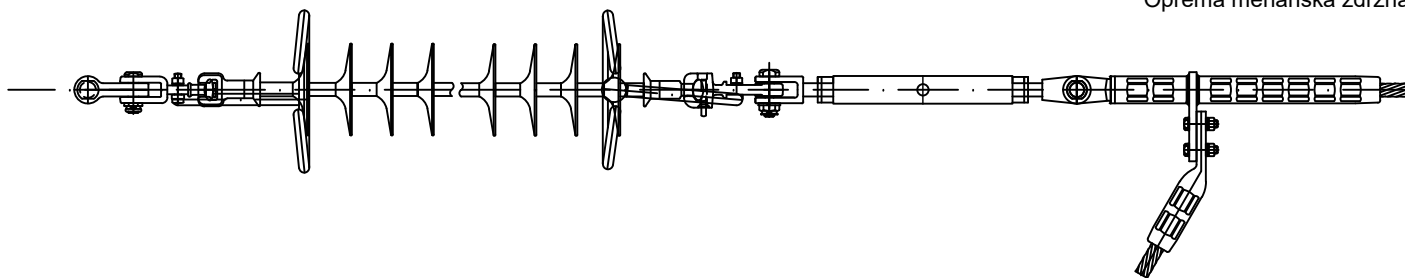
Sprememba:	Opis spremembe:	Datum spr.:	Podpis:
	Ime in priimek:	Id. št.:	Vsebina risbe:
Vodja projekta:	Borut Zemljarič	E-0664	DVOJNA NAPENJALNA (DZ) IZOLATORSKA VERIGA- z kompresijsko sponko za ACSR 120/20
Pooblaščen inženir	Borut Zemljarič	E-0664	
Sodelavec - inženir	.	.	Vrsta projekta: PZI
Izdelal:	Borut Zemljarič	E-0664	Številka projekta: 7656/18
Datum izdelave: januar 2019	Merilo: 1/x	Identifikacijska oznaka: 7E8311.1	Stran/strani: 1
			Spr.: -



Montirati na: 3  
opomba: montaža v smeri SM2

skupaj (1x6)=6 kpl

Vodnik: 243-A11/39-A20SA, d = 21.8 mm  
Izolator: kompozitni, 120 kN  
Oprema mehanska zdržna: 120 kN



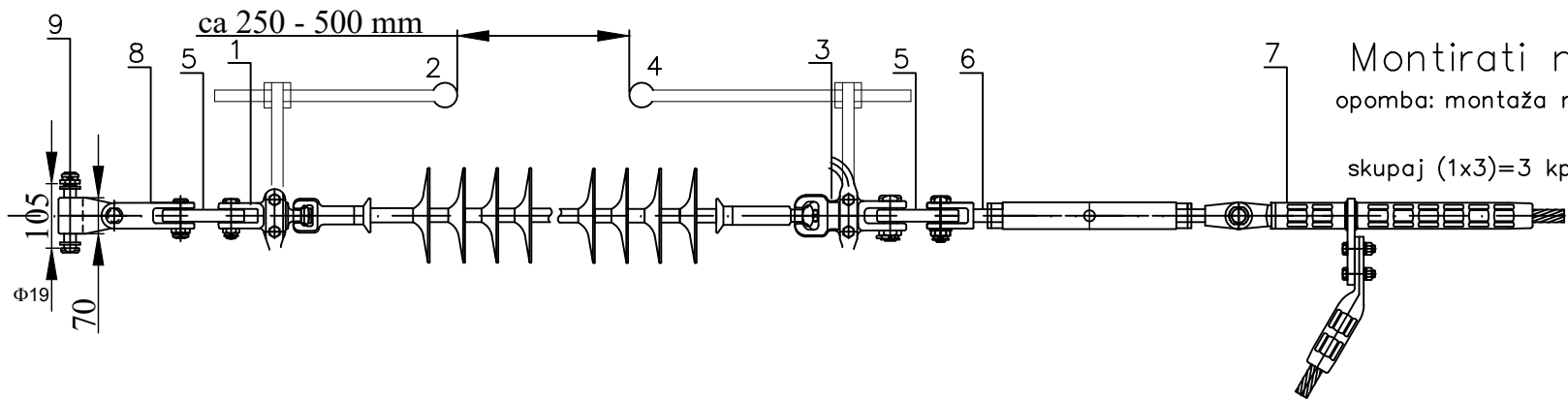
za vse elemente velja: tip Mosdorfer ali enakovredno

9				
8				
7	Zastavica z vijakom	1	F0210422 /4181.0014/2	Mosdorfer
6	Napenjalnik M20	1	F0315088/4268.0003	Mosdorfer
5	Kompresijska sponka	1	F0505154 /4463.62	Mosdorfer
4	Zaščitni rogljič - obroč	1	F0706055/4757.0001	Mosdorfer
3	Ponvica z vilico IEC 16	1	F0307023 /4225.0005	Mosdorfer
2	Zaščitni rogljič - obroč	1	F0705205 /4750.0005	Mosdorfer
1	Vilica z batičem IEC 16	1	F0305023 /4217.0011	Mosdorfer
Poz.	Predmet	Kos	Št. kataloga	Proizvajalec

Investitor:	Elektro Gorenjska d.d. Ul. Mirka Vadnova 3a, Kranj
Projektant:	Elektro Gorenjska d.d. Ul. Mirka Vadnova 3a, Kranj OE Distribucijsko omrežje
Datoteka:	

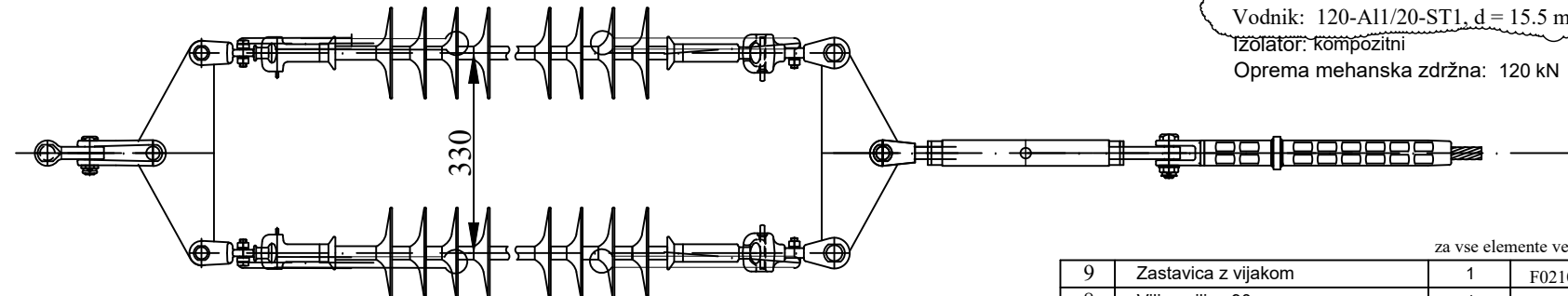
Objekt:	RTP 110/20 kV Škofja Loka
Del objekta:	Razplet 110 kV daljnovidov
Vrsta načrta/prikaza:	3. Načrti s področja elektrotehnike

Sprememba:	Opis spremembe:	Datum spr.:	Podpis:				
Ime in priimek:	Id. št.:	Vsebina risbe:					
Vodja projekta:	Borut Zemljarič	E-0664	ENOJNA NAPENJALNA (EZ) IZOLATORSKA VERIGA- z kompresijsko sponko za ACSR 240/40				
Pooblaščen inženir:	Borut Zemljarič	E-0664					
Sodelavec - inženir:			Vrsta projekta:	PZI	Številka projekta:	7656/18	
Izdelal:	Borut Zemljarič	E-0664	Klasifikacijska oznaka:	X	Stran/strani:	1	
Datum izdelave:	januar 2019	Merilo:	1/x	Identifikacijska oznaka:	7E8312	Spr.:	-



Montirati na: 1  
 opomba: montaža na 20 KV sistemu  
 skupaj (1x3)=3 kpl

Vodnik: 120-A11/20-ST1, d = 15.5 mm  
 Izolator: kompozitni  
 Oprema mehanska zdržna: 120 kN



za vse elemente velja: tip Mosdorfer ali enakovredno

9	Zastavica z vijakom	1	F0210422 /4181.0014/2	Mosdorfer
8	Vilica-vilica 90	1	F0206094 /4170.0040	Mosdorfer
7	Kompresijska sponka	1	4462.53	Mosdorfer
6	Napenjalnik M20	1	F0315088/4268.0003	Mosdorfer
5	Jarem 330 mm	2	F0316234 /4276.0102	Mosdorfer
4	Zaščitni rogljič - nastavljiv	2	F0706055/4757.0001	Mosdorfer
3	Ponovica z vilico IEC 16	2	F0307023 /4225.0005	Mosdorfer
2	Zaščitni rogljič - nastavljiv	2	F0705205 /4750.0005	Mosdorfer
1	Vilica z batičem IEC 16	2	F0305023 /4217.0011	Mosdorfer
Poz.	Predmet	Kos	Št. kataloga	Proizvajalec

Investitor: Elektro Gorenjska d.d.  
 Ul. Mirka Vadnova 3a, Kranj

Projektant: Elektro Gorenjska d.d.  
 Ul. Mirka Vadnova 3a, Kranj  
 OE Distribucijsko omrežje

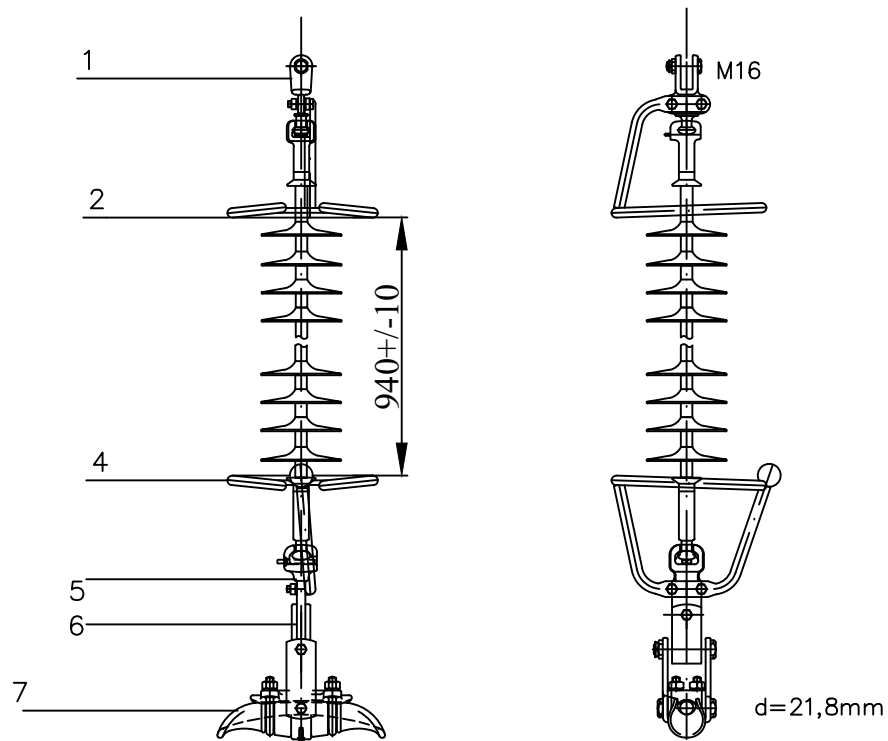
Datoteka:

Objekt: RTP 110/20 kV Škofja Loka

Del objekta: Razplet 110 kV daljnovidov

Vrsta načrta/prikaza: 3. Načrti s področja elektrotehnike

Sprememba:	Opis spremembe:	Datum spr.:	Podpis:
	Ime in priimek:	Id. št.:	Vsebina risbe:
Vodja projekta:	Borut Zemljarič	E-0664	DVOJNA NAPENJALNA NASTAVLJIVA (DZn) IZOLATORSKA VERIGA- z kompresijsko sponko za ACSR 120/20
Pooblaščen inženir:	Borut Zemljarič	E-0664	
Sodelavec - inženir:	.	.	Vrsta projekta: PZI
Izdelal:	Borut Zemljarič	E-0664	Številka projekta: 7656/18
Datum izdelave: januar 2019	Merilo: 1/x	Identifikacijska oznaka: 7E8313	Stran/strani: 1
			Spr.: -



Vodnik: 243-A11/39-A20SA d = 21.8 mm  
 Izolator: kompozitni, 120 kN  
 Oprema: 120 kN

za vse elemente velja: tip Mosdorfer ali enakovredno

Poz.	Predmet	Kos	Št. kataloga	Proizvajalec
7	Nosilna sponka	1	F0401299/636.04/203/9	Mosdorfer
6	Nosilna zastavica	1	F0210265/4170.0007/1	Mosdorfer
5	Ponvica z očko	1	F0308067 /4220.0006/1	Mosdorfer
4	Zaščitni rogljič - obroč	1	F0706055/4757.0001	Mosdorfer
3	Ponvica z očko zvita	1	F0307023 /4225.0005	Mosdorfer
2	Zaščitni rogljič - obroč	1	F0705205 /4750.0005	Mosdorfer
1	Vilica z batičem	1	F0305023 /4217.0011	Mosdorfer
Poz.	Predmet	Kos	Št. kataloga	Proizvajalec

Investitor: Elektro Gorenjska d.d.  
 Ul. Mirka Vadnova 3a, Kranj

Projektant: Elektro Gorenjska d.d.  
 Ul. Mirka Vadnova 3a, Kranj  
 OE Distribucijsko omrežje

Datoteka:

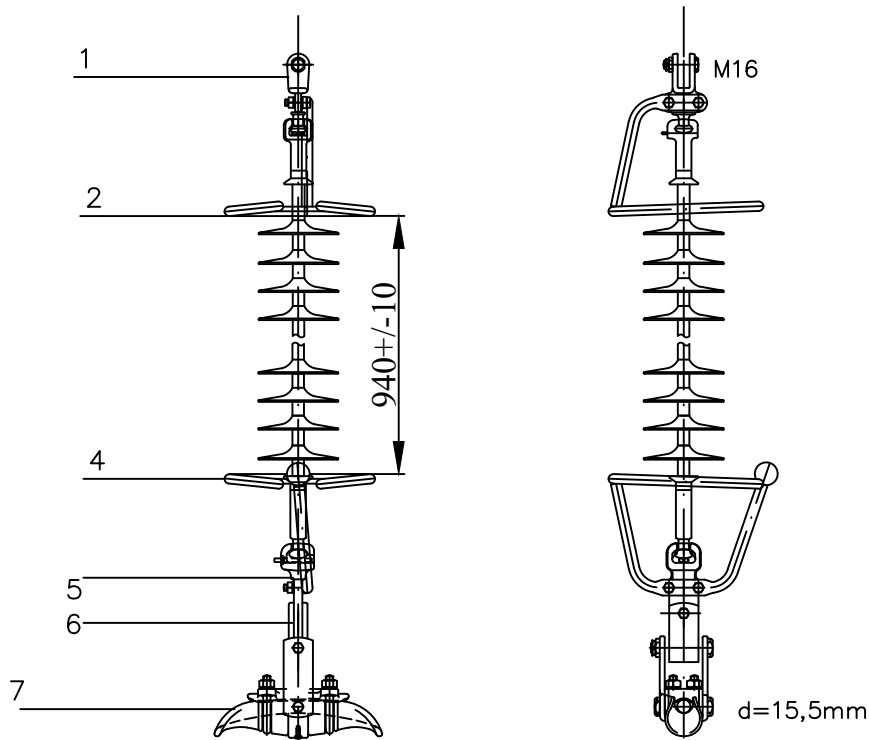
Objekt: RTP 110/20 kV Škofja Loka

Del objekta: Razplet 110 kV daljnovidov

Vrsta načrta/prikaza: 3. Načrti s področja elektrotehnike

Sprememba:	Opis spremembe:	Datum spr.:	Podpis:
	Ime in priimek:	Id. št.:	Vsebinska risba: <b>ENOJNA POMOŽNA (ENpom) IZOLATORSKA VERIGA- za ACSR 240/40</b>
Vodja projekta:	Borut Zemljarič	E-0664	
Pooblaščen inženir:	Borut Zemljarič	E-0664	
Sodelavec - inženir:	.	.	Vrsta projekta: PZI
Izdelal:	Borut Zemljarič	E-0664	Klasifikacijska oznaka: X
Datum izdelave: januar 2019	Merilo: 1/x	Identifikacijska oznaka: 7E8321	Številka projekta: 7656/18
			Stran/strani: 1
			Spr.: -





Vodnik: 120-A11/20-STL d = 15.5 mm  
 Izolator: kompozitni, 120 kN  
 Oprema: 120 kN

za vse elemente velja: tip Mosdorfer ali enakovredno

Poz.	Predmet	Kos	Št. kataloga	Proizvajalec
7	Nosilna sponka	1	F0401299/636.03/203	Mosdorfer
6	Nosilna zastavica	1	F0210265/4170.0007/1	Mosdorfer
5	Ponvica z očko	1	F0308067 /4220.0006/1	Mosdorfer
4	Zaščitni rogljič - obroč	1	F0706055/4757.0001	Mosdorfer
3	Ponvica z očko zvita	1	F0307023 /4225.0005	Mosdorfer
2	Zaščitni rogljič - obroč	1	F0705205 /4750.0005	Mosdorfer
1	Vilica z batičem	1	F0305023 /4217.0011	Mosdorfer
Poz.	Predmet	Kos	Št. kataloga	Proizvajalec

Investitor: Elektro Gorenjska d.d.  
 Ul. Mirka Vadnova 3a, Kranj

Projektant: Elektro Gorenjska d.d.  
 Ul. Mirka Vadnova 3a, Kranj  
 OE Distribucijsko omrežje

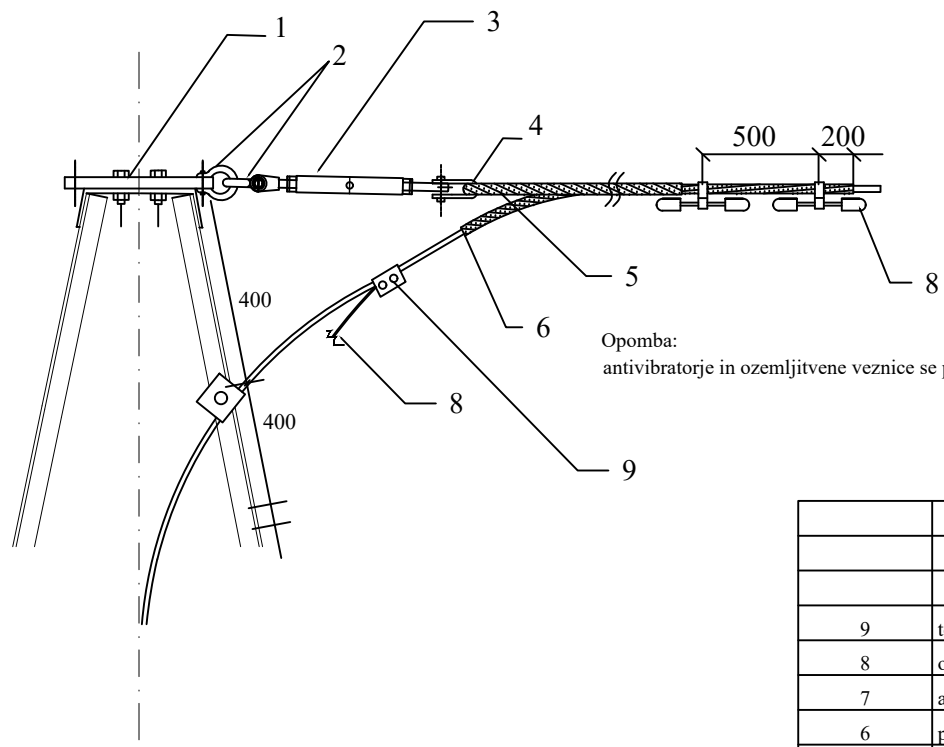
Datoteka:

Objekt: RTP 110/20 kV Škofja Loka

Del objekta: Razplet 110 kV daljnovidov

Vrsta načrta/prikaza: 3. Načrti s področja elektrotehnike

Sprememba:	Opis spremembe:		Datum spr.:	Podpis:	
	Ime in priimek:	Id. št.:	Vsebinska risba: <b>ENOJNA POMOŽNA (ENpom) IZOLATORSKA VERIGA- za ACSR 120/20</b>		
Vodja projekta:	Borut Zemljarič	E-0664			
Pooblaščen inženir	Borut Zemljarič	E-0664			
Sodelavec - inženir	.	.	Vrsta projekta:	PZI	
Izdelal:	Borut Zemljarič	E-0664	Klasifikacijska oznaka:	X	
Datum izdelave:	januar 2019	Merilo:	1/x	Številka projekta:	7656/18
				Identifikacijska oznaka:	7E8321.1
				Stran/strani:	1
				Spr.:	-



# Montirati na: 3



V prvi (1) fazi se montira sestav obojestransko (2x)!

OPGW OPTOFLEX ACS 95/25, d=14.5 mm, 48 vlaken

Opomba:  
antivibratorje in ozemljitvene veznice se premonira s SM1

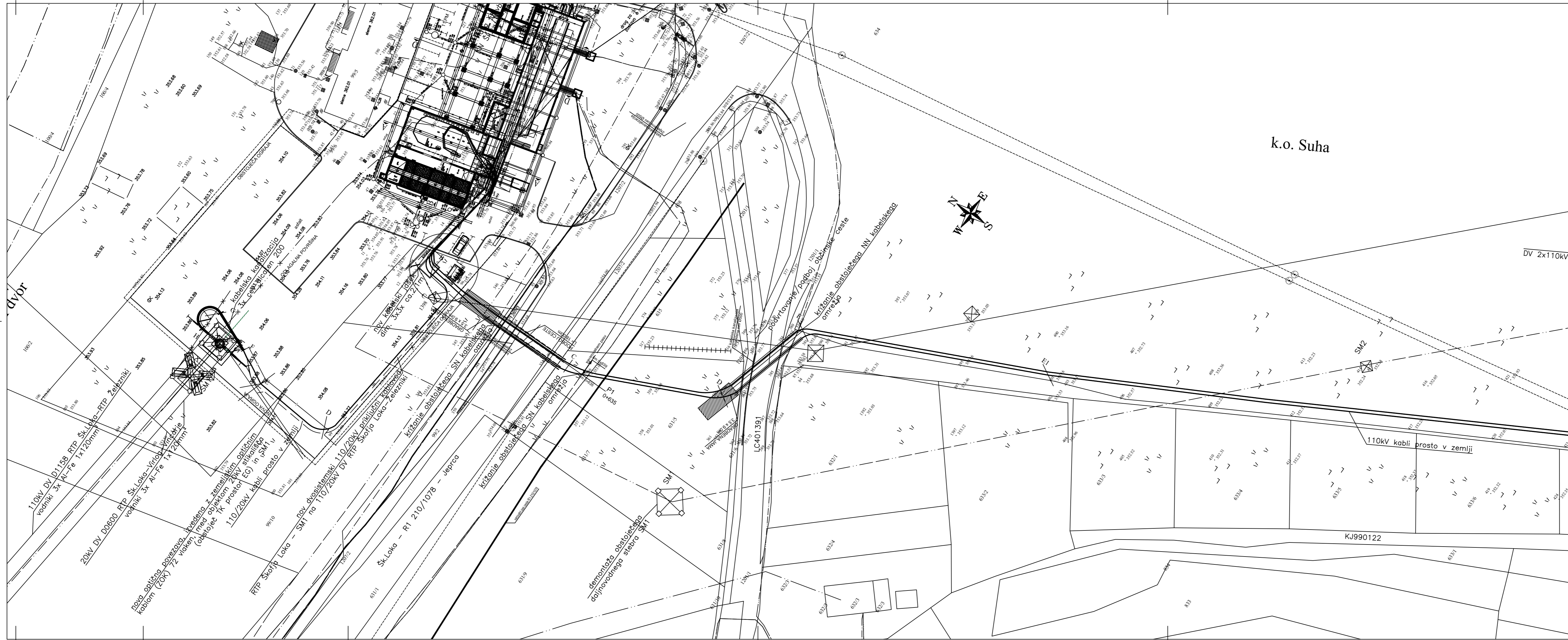
za vse elemente velja: tip Mosdorfer/Ribe ali enakovredno


Zap.št.	Naziv	Kos	Št. kataloga	Proizvajalec	Opomba
9	tokovna sponka	1	uporabiti obstoječe	RIBE	:
8	ozemljitvena vezica	1	uporabiti obstoječe	RIBE	:
7	antivibrator	0	uporabiti obstoječe	RIBE	:
6	podložna spirala	1	RW 148 300 lis	RIBE	:
5	napenjalna spirala	1	AW 225 152	RIBE	:
4	sponka za spiralo	1	F2685/3	RIBE	:
3	napenjalnik	1	4268.51/R	Mosdorfer	370-550
2	škopec	2	F0309097 /4250.0026	Mosdorfer	:
1	plošča	0	:	:	obstoječa

Investitor:  Elektro Gorenjska d.d. Ul. Mirka Vadnova 3a, Kranj	Objekt: RTP 110/20 kV Škofja Loka
Projektant:  Elektro Gorenjska d.d. Ul. Mirka Vadnova 3a, Kranj OE Distribucijsko omrežje	Del objekta: Razplet 110 kV daljnovodov
Vrsta načrta/prikaza: 3. Načrti s področja elektrotehnike	
Datoteka:	

Sprememba:	Opis spremembe:	Datum spr.:	Podpis:		
Vodja projekta:	Ime in priimek:	Id. št.:	Vsečina risbe: <b>NAPENJALNO ENOSTRANSKO OBEŠANJE (ZE) OPGW d=14,5 mm</b>		
Pooblaščen inženir:	Borut Zemljarič	E-0664			
Sodelavec - inženir:	Borut Zemljarič	E-0664			
Izdal:	Borut Zemljarič	E-0664	Vrsta projekta: <b>PZI</b>	Številka projekta: <b>7656/18</b>	
Datum izdelave:	januar 2019	Merilo:	1/x	Klasifikacijska oznaka: <b>X</b>	Stran/strani: <b>1</b>
				Identifikacijska oznaka: <b>E7103</b>	Spr.:





Projektant: 	Investitor: ELEKTRO GORENJSKA, d.d. Ulica Mirka Vadnova 3a, 4000 Kranj		Številka projekta: 7656/18
	Objekt: RTP 110/20 KV ŠKOFJA LOKA- razplet daljnovodov		Številka načrta: 7DV
Številčna oznaka načrta in vrsta načrta: 4. Načrt električnih instalacij in električne opreme	Vsebina risbe: PREGLEDNA/GRADBENA SITUACIJA		Številka risbe: 7E4101
	Številčni inženir: mag. Borut Zemljarič, univ.dipl.inž.el.	Ident. št.: E-0664	Vrsta proj. dok.: PZI
Projektant sodelavec:	Ident. št.:	Podpis:	Merilo: 1:500
Prostor za evidentiranje sprememb:	Ident. št.:	Podpis:	Datum: 02.2020
			Revizija: -

k.o. Suha

dvosistemski 110kV priključni daljnovod  
DV 2x110kV Kleče-Škofja Loka, Škofja Loka-Okroglo  
med RTP Škofja Loka in SM3 se poruši

zaščita nad kanalizacijskimi vodi


110kV kabli prosto v zemlji

KJ990122

D1124 sistem Šk.Loka-Okroglo

D1123 sistem Kleče-Šk.Loka



Projektant: 	Investitor: ELEKTRO GORENJSKA, d.d. Ulica Mirka Vadnova 3a, 4000 Kranj	Številka projekta: <b>7656/18</b>
	Objekt: RTP 110/20 KV ŠKOFJA LOKA- razplet daljnovodov	Številka načrta: <b>7DV</b>
Številčna oznaka načrta in vrsta načrta: <b>4. Načrt električnih instalacij in električne opreme</b>	Vsebina risbe: <b>PREGLEDNA/GRADBENA SITUACIJA</b>	Vrsta proj. dok.: <b>PZI</b>
pooblaščen inženir: mag. Borut Zemljarič, univ.dipl.inž.el.	Ident. št.: <b>E-0664</b>	Merilo: <b>1:500</b>
Projektant sodelavec:	Ident. št.:	Datum: <b>02.2020</b>
Prostor za evidentiranje sprememb:	Podpis:	Revizija:

D:\7656\_02\arhiva\_soborod\RTF\Škofja\_Loka\_D08.dwg