

TKM8

Digitalna letna
stikalna ura



Digitalna letna stikalna ura **TKM8** omogoča preklapljanje tarife pri večtarifnih števcih ter časovno krmiljenje porabnikov in naprav preko izhodnih relejev. Digitalne letne stikalne ure ustrezajo mednarodnemu standardu IEC 61038, izdelane pa so po standardu ISO 9001.

Izvedba stikalne ure

Letna stikalna ura ima mikroračunalnik, katerega osnovno delovanje je sinhronizirano z omrežno frekvenco ali s 6 MHz-kvarcem, ki ga lahko preverjamo in umerjamo ob odstranjenem pokrovu ure. Ob izpadu napetosti za točnost ure in datuma skrbi 32 kHz-kvarc, ki ga napaja zamenljiva litijeva baterija, vgrajena v priključnico ure. Rezervni hod ure je dve leti.

Tarifna shema

Sestavimo lahko tarifno shemo, s katero preklapljam do štiri vgrajene releje po dnevnem, tedenskem ali letnem programu, z minimalnim preklopnim časom ene minute. Lahko preklapljam tudi po dva ali več relejev naenkrat.

Ura omogoča prehod iz zimskega na letni čas in obratno, ter programiranje praznikov, ki se ponavljajo na določene dni v letu, ali luninem kalendarju. Lahko nastavimo spečo tarifno shemo, ki se aktivira ob naprej določenem datumu.

Ohišje

Ohišje ure je iz samougasiljivega polikarbonata, ki ga po koncu življenjske dobe ure lahko recikliramo. Zagotavlja dvojno izolacijo in stopnjo zaščite IP 53 proti vdoru vode in prahu. V priključnici je 11 vijačnih sponk, s premerom izvrtine 2,5 mm. Pokrov ohišja in pokrov priključnice sta pritrjena ločeno, vsak s svojim plombirnim vijakom. Plombirni vijaki so zavarovani proti izpadu.

Ohišje ure omogoča montažo tako na steno kakor tudi na priključnico števca. Mere ohišja ustrezajo standardu DIN 43857, 2. in 4. del.

Prikazovalnik

Podatki so prikazani s šestimi sedemsegmentnimi številkami, velikimi 7 mm. Na prikazovalniku so prikazani tudi simboli, ki nazorno kažejo aktivno stanje posameznega vgrajenega releja ter nekatere statusne naprave.

Mikroračunalnik

Mikroračunalnik hrani nastavljeni program, krmili izhodne releje in prikazovalnik, ter omogoča progra-

miranje in odčitavanje naprave preko optičnega vmesnika. S pomočjo dodatnih vezij nadzoruje napajanje in pravilnost izvajanja programa. Posebno vezje nadzira delovanje mikroračunalnika ter ga ob morebitnih nepravilnostih vrača v pravilno delovanje.

Varovanje podatkov

Vsi podatki so shranjeni na dveh lokacijah v obstojnem pomnilniku (EEPROM) in opremljeni s kontrolnim znakom, ki zagotavlja veliko zanesljivost prikazanih podatkov. Vsako neskladje med podatkom in kontrolnim znakom se registrira in shrani v knjigo dogodkov, ki jo je mogoče odčitati preko optičnega infrardečega vmesnika. Programiranje stikalne ure je zaščiteno z osemestnim geslom po IEC 61107 standardu.

Komunikacijski vmesnik

Optični infrardeči vmesnik ustreza standardu IEC 61107. Naprava uporablja protokol po načinu C. Hitrost prenosa podatkov je 300 oziroma 1200 baud. Zaščita celotnega podatkovnega bloka s kontrolnim znakom ustreza DIN 66219.

Tipke

Ura ima tri mehanske tipke, od katerih sta tipki "Poziv" in "Reset" dostopni ob odstranjenem pokrovu priključnice, tipka "Param" pa je dostopna ob odstranjenem pokrovu naprave.

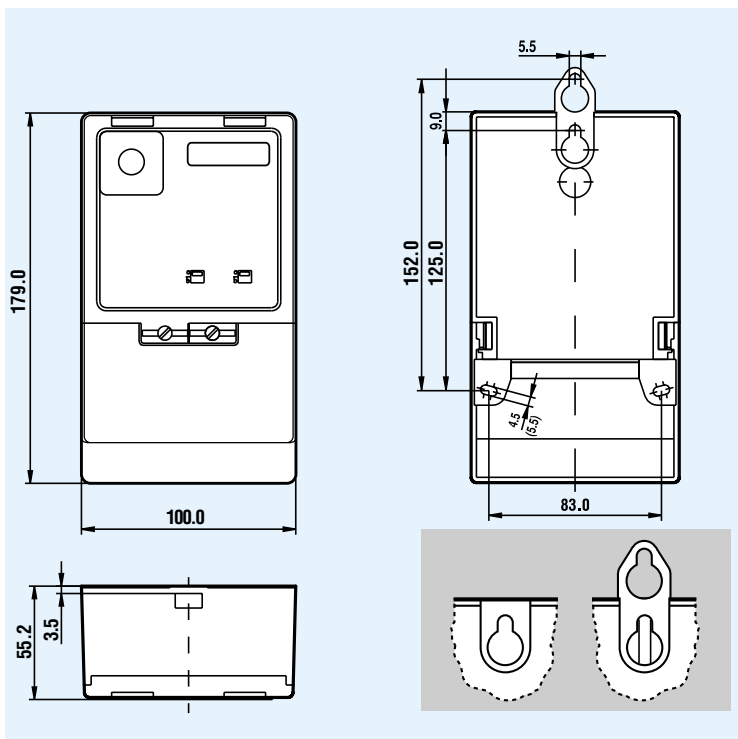
Izhodi

Stikalna ura je lahko opremljena z največ dvema izhodnima relejema za tokove do 1A ter z največ dvema izmeničnima izhodnima relejema za tokove do 16A. Preko releja (Re 4) je izveden izhod za krmiljenje kazalnikov maksimuma. Dolžina izhodnega impulza je programsko nastavljiva.

Pribor

Za branje in programiranje naprave sta na voljo programska oprema MeterView in optična sonda z 9-polnim konektorjem, ter ročni računalnik Cassiopeia E-115 s programsko opremo MeterRead in pripadajočo opremo za komunikacijo.

MONTAŽNI PODATKI



TEHNIČNI PODATKI

Priključna napetost220 / 230V
Omrežna frekvenca50 Hz
Lastna poraba<10 VA kapacitivno

Rele 3, rele 4:

Največji preklopni tok I_c1 A
Največja preklopna napetost U_c250 V
Najkrajši preklopni interval1 minuta

Rele 1, rele 2:

Največji preklopni tok I_c16 A
Največja preklopna napetost U_c250 V
Najkrajši preklopni interval1 minuta

Frekvenca osnovne časovne baze6 MHz
Frekvenca ob izpadu napajanja32 kHz

Točnost ure (pri temp. okolice 23°C)boljša od 0,5 s / 24 h (omrežno napajanje)
Temperaturna odvisnost točnosti ureboljša od 0,1 s / 24 h pri 23°C
Točnost ure v rezervnem hodu< 1,5 s / 24 h pri 23°C

Klimatske razmere:

Temperaturno območje delovanjaod -20°C do +55°C
Temperaturno območje skladiščenjaod -25°C do +70°C
Relativna vlažnost (IEC 61038)< 75 % (letno povprečje)
		95 % (za 30 dni v enem letu)
		85 % (priložnostno za ostale dni)

Udarne napetost6 kV, 1,2 / 50 μ s
Izolacijska trdnost med ločenimi tokokrogi2 kVeff, 50 Hz, 1 minuto
Izolacijska trdnost proti zemlji4 kVeff, 50 Hz, 1 minuto
Elektrostatična razelektritev15 kV (IEC 1000 - 4 - 2)
Visokofrekvenčno elektromagnetno polje10 V/m (IEC 1000 - 4 - 3)
Hitri napetostni sunki (burst)2 kV (IEC 1000 - 4 - 4)

Rezervno napajanje:

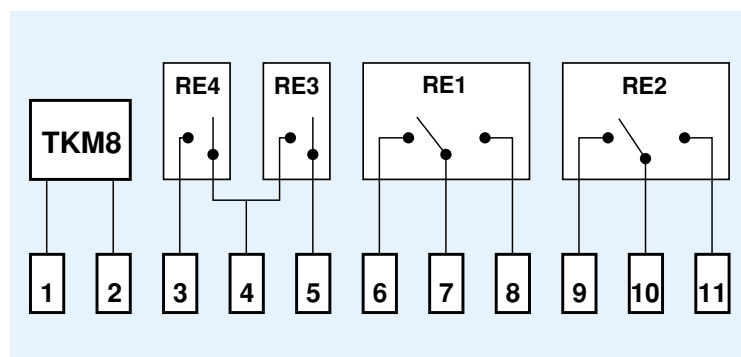
Rezervni hod (primarna litijeva baterija)dve leti
Življenjska doba litijeve baterijedeset let

Optični infrardeči vmesnikKomunikacijski protokol IEC 61107, način C, hitrost prenosa podatkov največ 1200 B/s
----------------------------	-------	--

Mere176 x 100 x 53 mm
------	-------	--------------------

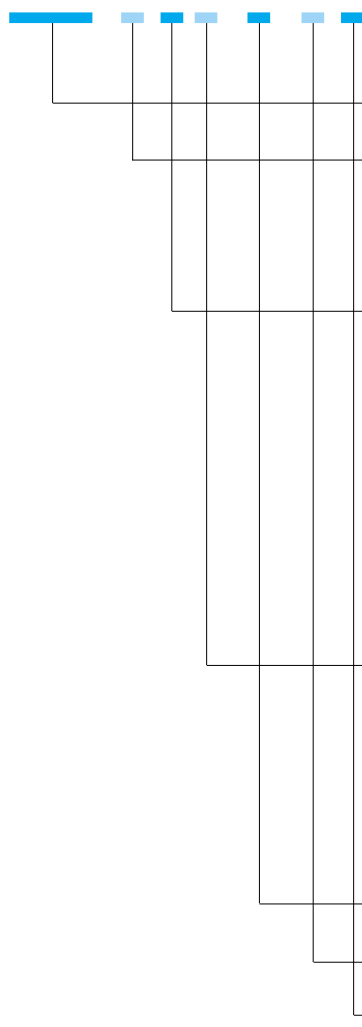
Masaca. 0,60 kg
------	-------	--------------

PRIKLJUČNA SHEMA



TIPSKA OZNAKA

TKM8 - B 4 8 3 K 0



TKM8 – digitalna letna stikalna ura

B – mehanski relejski izhodi

število relejskih izhodov

() – število ni označeno

1 – 1 relejni izhod

2 – 2 relejna izhoda

3 – 3 relejni izhodi

4 – 4 relejni izhodi

izvedba relejskih izhodov

() – izvedba ni označena

1 – enkrat delovni kontakt 1A

2 – enkrat izmenični kontakt 16A

3 – dvakrat delovni kontakt 1A

4 – dvakrat izmenični kontakt 16A

5 – enkrat delovni 1A, enkrat izmenični 16A

6 – dvakrat delovni 1A, enkrat izmenični 16A

7 – enkrat delovni 1A, dvakrat izmenični 16A

8 – dvakrat delovni 1A, dvakrat izmenični 16A

3 – rezervno napajanje, litijeva baterija

K – komunikacija

0 – optična IR komunikacija

Zaradi občasnihboljšav izdelkov se dejansko dobavljeni izdelki v posameznih podrobnostih lahko razlikujejo od podatkov, ki so navedeni v prospektu.